

CRPc/CRTc

Indreguleringsspjæld/Afspærringsspjæld
Tæthedsklasse 0/4



FUNKTION

CRPc er et cirkulært indreguleringsspjæld med gennemhullet alternativt helt spjældblad. Tæthedsklasse 0 i henhold til VVS AMA 98. CRTc er et cirkulært afspærringsspjæld i tæthedsklasse 4 i henhold til VVS AMA 98. Anvendes i kanaler, hvor der er krav på minimal lækage, max. differenstryk 1 kPa (trykklasse A) ved lukket spjæld.

KORTE DATA CRP

- Hullet spjældblad for bedre lyd karakteristik
- Leveres med:
 - Manuel styring
 - Motoriseret styring
 - Forberedt for motoriseret styring
- Hurtigkobling for let rensning (tilbehør)

KORTE DATA CRT

- Tæt sluttende afspærringsspjæld med gummitætning på spjældbladet
- Leveres med:
 - Motoriseret styring
 - Forberedt for motoriseret styring
- Hurtigkobling for let rensning (tilbehør)

UDFØRELSE

Komplet cirkulært indreguleringsspjæld. Består af et cirkulært rør hvis ender er forsynet med tilslutningsnipler med gummingstætning. På ydersiden er der monteret en spjældstyrings-enhed. Spjældstyringen kan låses og er forsynet med markeringer, der viser spjældets stilling. Hvis der vælges motoriseret spjæld erstattes styringsenheden af en større el-motor. CRT er i standard forberedt for motoriseret spjæld. Som tilbehør findes en manuel spjældregulering. Hvis der vælges motoriseret spjæld, er et drejemoment i henhold til tabellen nødvendigt. Mindste hul diameter på spjældbladet for CRP er Ø 10 mm.

Som standard er enhederne 70-80 mm høje for at kunne klare eventuel kanalisolering.

Max. omgivelsestemperatur 60°C. Med motor, se fabrikantern anbefaling.

MATERIALE OG OVERFLADEBEHANDLING

Hele spjældet er i forzinket stålplade.

SPECIAL

Spjældet kan fås i andre materialer f.eks. rustfrit eller epoxy-behandlet.

Kontakt nærmeste salgskontor for information.

CRP kan også leveres med helt spjældblad. Se nærmere i specifikation.

TILBEHØR

Motor:

Sauter 24 V AC, standardmotor

Belimo, Bestillingsvare

Spjældregulering:

CRTT-1 for manuel regulering.

Hurtigkobling:

FSR. spændebånd med snaplås.

MONTERING (Se figur 1)

Skydes ind i tilsluttende kanal og sættes fast med popnitter eller med spændebånd FSR.

INDREGULERING

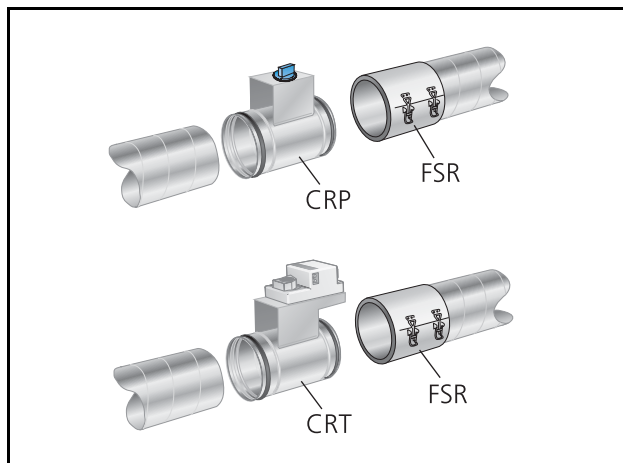
Afspærringsspjældet har ingen egen målefunktion. Spjældbladet drejes og låses i den ønskede indstillingsvinkel. Ved motoriseret spjæld henvises til motorleverandørens anvisninger.

VEDLIGEHOLDELSE

Spjældet rengøres ved behov med en støvsuger eller ved at tørre det af med en klud.

MILJØ

Leverandørreklæring kan hentes på Swegons hjemmeside.



Figur 1. Montering.

TEKNISKE DATA for CRP

Lydeffektniveau

Diagrammet for de forskellige størrelser viser den totale genererede lydeffekt (L_{Wtot} dB), som resultat af volumenstrøm og trykfald over spjældet. Ved at korrigere L_{Wtot} med korrektionsfaktorerne fra Tabel 1 opnås lydeffektniveauerne for respektive oktavbånd ($L_W = L_{Wtot} + K_{OK}$).

Lyddata

Tabel 1

Lydeffektniveau CRP

Korrektionsfaktor, K_{OK}

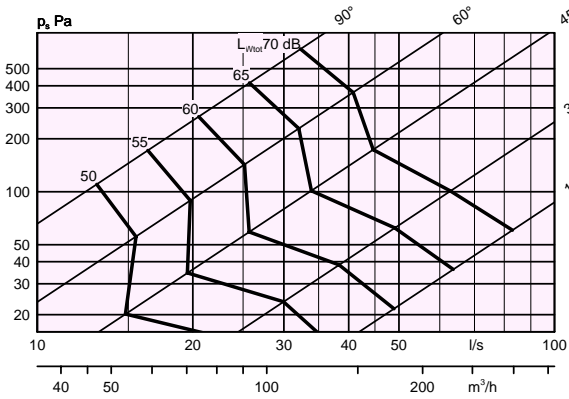
Størrelse CRPc	Middelfrekvens (oktavbånd) Hz							
	63	125	250	500	1000	2000	4000	8000
100	0	-1	-6	-13	-17	-25	-32	-38
125	1	-1	-7	-14	-18	-25	-32	-38
160	1	-1	-7	-13	-16	-21	-28	-35
200	1	-1	-7	-12	-14	-18	-25	-32
250	0	-1	-7	-12	-14	-18	-25	-33
315	2	-2	-8	-14	-15	-19	-26	-33
400	2	-3	-8	-12	-13	-18	-26	-32
500	2	-2	-9	-12	-14	-18	-26	-31
630	1	-4	-8	-8	-9	-13	-20	-28
Tol. ±	2	2	2	2	2	2	2	2

Dimensioneringsdiagram for CRP

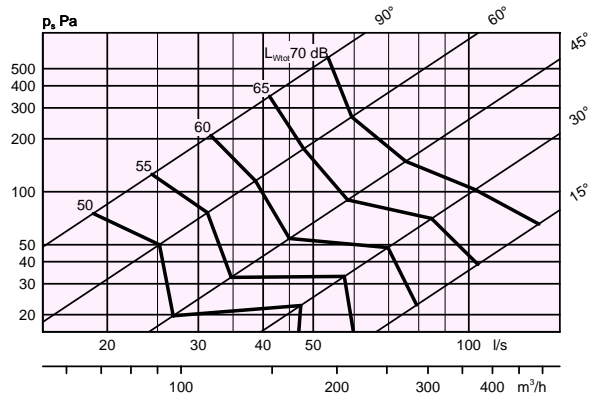
Volumenstrøm - Trykfald - Lydniveau

- Diagrammet kan ikke anvendes til indregulering.
- Diagrammet viser tryk og volumenstrømlinier ved forskellige spjældvinkler.

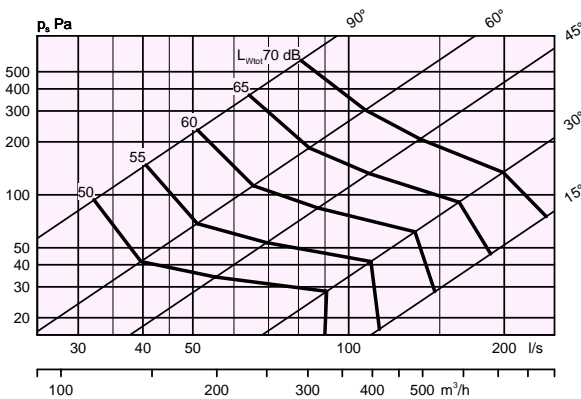
CRPc 1-100



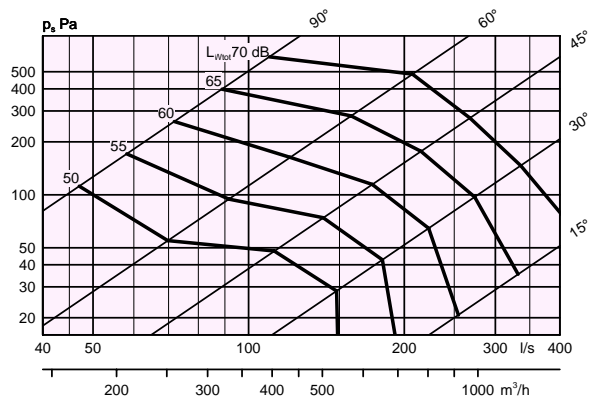
CRPc 1-125



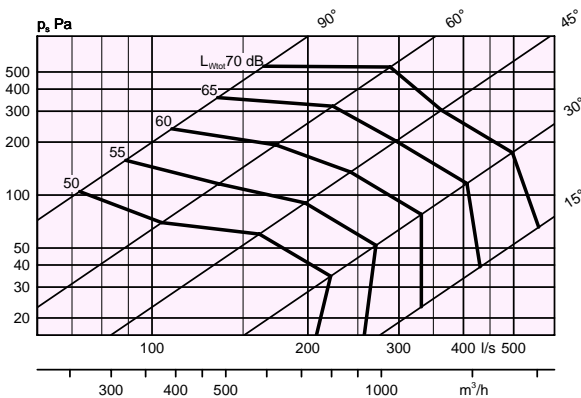
CRPc 1-160



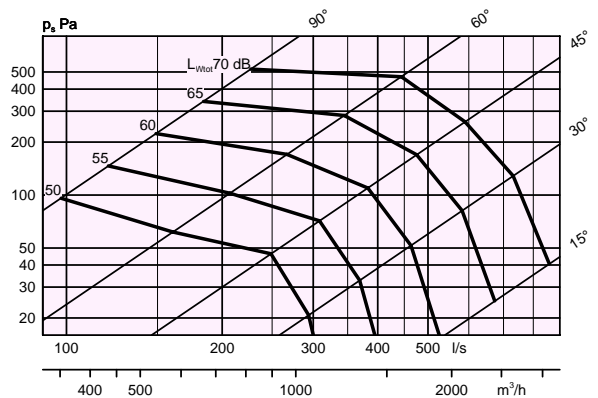
CRPc 1-200



CRPc 1-250



CRPc 1-315

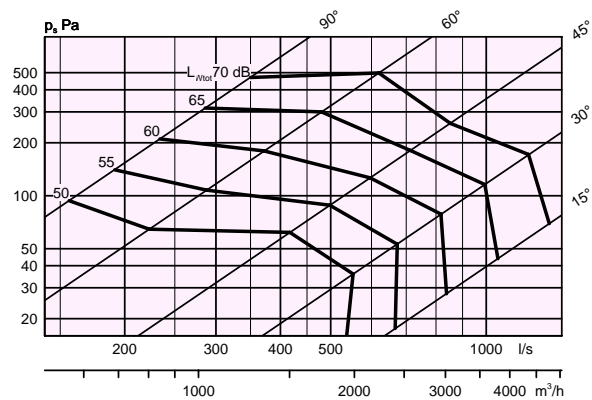


Dimensioneringsdiagram for CRP

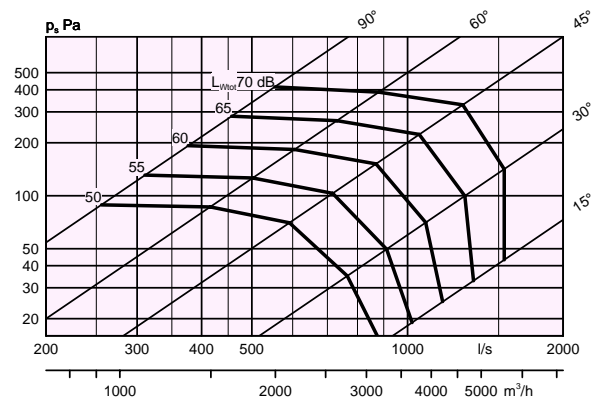
Volumenstrøm - Trykfald - Lydniveau

- Diagrammet kan ikke anvendes til indregulering.
- Diagrammet viser tryk og volumenstrømslinier ved forskellige spjældvinkler.

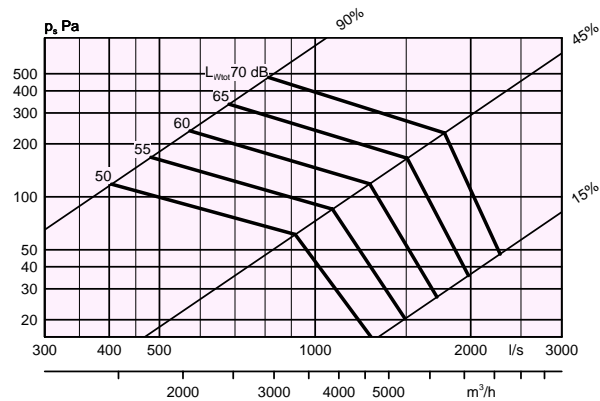
CRPc 1-400



CRPc 1-500



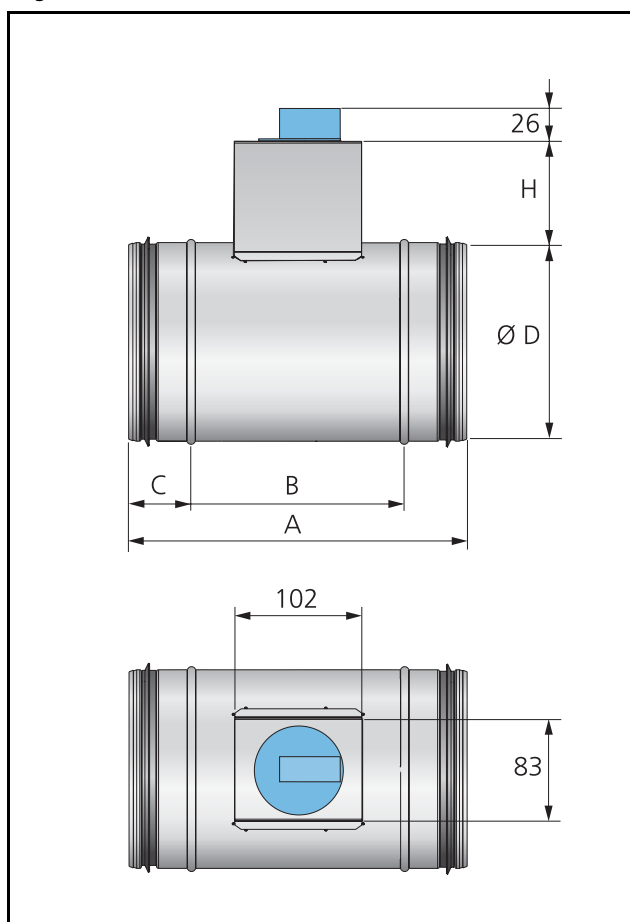
CRPc 1-630



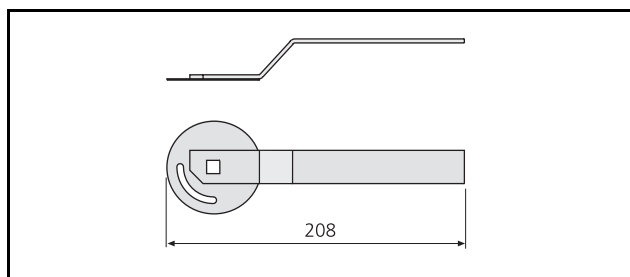
**MÅL OG VÆGT
CRP**

Størrelse mm	A mm	B mm	C mm	H mm	Vægt Kg	Drejemoment Nm
100	210	110	42	70	0,7	<3
125	210	110	42	70	0,8	<3
160	210	110	42	75	0,9	<3
200	210	110	42	75	1,0	<3
250	210	110	50	75	1,2	<4
315	210	110	50	75	1,5	<4
400	255	155	50	80	2,6	<4
500	255	155	50	80	4,2	<8
630	255	155	50	80	6,0	<8

Drejningsmomentet gælder anbefalet kraft for sikker regulering.



Figur 2. CRP.

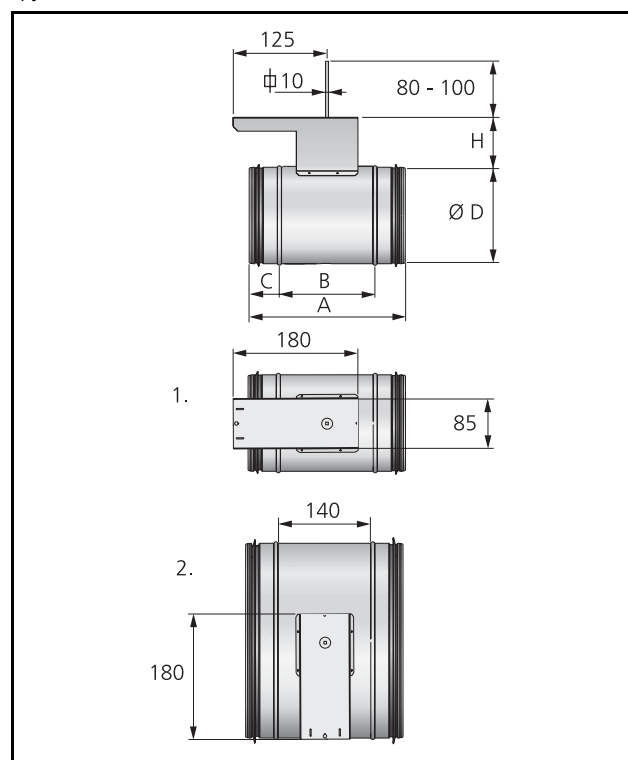


Figur 3. Spældregulering CRTT-1.

**MÅL OG VÆGT
CRT**

Størrelse Ød	A mm	B mm	C mm	H mm	Vægt kg	Drejemoment Nm
100	210	110	42	70	1,0	<3
125	210	110	42	70	1,2	<3
160	210	110	42	75	1,3	<3
200	210	110	42	75	1,5	4
250	210	110	50	75	2,0	5
315	210	110	50	75	2,4	6
400	255	155	50	80	3,8	8
500	255	155	50	80	6,6	12
630	255	155	50	80	9,6	15

Ved drejemoment menes den kraft, som skal til for at lukke spjældet helt.



Figur 4. CRT.
1. Størrelse 100-315
2. Størrelse 400-630

Motortabel CRPc/CRTc, 2 -eller 3-punktsstyring

Forsyningsspænding	24V AC	24V AC	230V AC	230V AC
Motorfabrikat	Sauter	Belimo	Sauter	Belimo
CRPc Ø100-400, 5 Nm	ASM114SF901	LM24A	ASM115F901	LM230A
CRPc Ø500-630, 10 Nm	ASM114SF901	NM24A	ASM115F901	NM230A
CRTc Ø100-400, 10 Nm	ASM114SF901	NM24A	ASM115F901	NM230A
CRTc Ø500-630, 20 Nm		SM24A		SM230A

Motortabel CRPc/CRTc, 0-10V

Forsyningsspænding	24V AC	24V AC
Motorfabrikat	Sauter	Belimo
CRPc Ø100-400, 5 Nm	ASM114SF901	LM24A-MF
CRPc Ø500-630, 10 Nm	ASM114SF901	NM24A-MF
CRTc Ø100-400, 10 Nm	ASM114SF901	NM24A-MF
CRTc Ø500-630, 20 Nm		SM24A-MF

Motor Sauter 24 V AC AMS 114SF901 er standard, lagerføres.
Øvrige motorer er bestillingsvarer.

SPECIFIKATION

Produkt

Indreguleringspjæld, klasse 0	CRPc	-a	-bbb	-c
1 = Hullet spjældblad (standard)				
2 = Helt spjældblad				
Dimension:				
100, 125, 160, 200, 250				
315, 400, 500, 630				
Utførende styring:				
1 = Manuel spjældstyring				
2 = Monteret motor (standard)				
4 = Monteret styringsenhed og akseltap				

Produkt

Tæt afspærringspjæld, klasse 4	CRTc	-bbb	-c
Dimension:			
100, 125, 160, 200, 250			
315, 400, 500, 630			
Utførende styring:			
2 = Monteret motor (standard)			
4 = Monteret spjældregulering og akseltap			

Tilbehør

Ved anden motor end standard skal denne specificeres i klartekst.

Anm: Motortypen varierer med størrelsen. Se tabel for motorvalg, med henblik på drejemoment.

Spjældregulering CRTT-1

Hurtigkobling FSRC -aaa
Størrelse: Nominel kanaldim.

BESKRIVELSESTEKST

Swegons cirkulære indreguleringspjæld type CRPc, med følgende funktioner:

- Tæthedsklasse 0, VVS AMA 98
- Hullet spjældblad
- Låsbar spjældjustering med stillingsangivelse
- Tilstoppes ikke
- Fabriksmonteret motor.

Størrelse: CRPc a - bbb - c xx st

BESKRIVELSESTEKST

Swegons cirkulære afspærringspjæld type CRTc, med følgende funktioner:

- Tæthedsklasse 4, VVS AMA 98
- Tætsluttende spjældblad med gummitætning
- Låsbar spjældjustering med stillingsangivelse
- Tilstoppes ikke
- Fabriksmonteret motor

Størrelse: CRTc bbb - c xx st