

IGNIS CRE60

Cirkulära brandgasspjäll, brandklass E60



IGNIS CRE60

Snabbfakta

- ▶ IGNIS CRE60 är ett brandgasspjäll, brandklass E60, med cirkulär anslutning.
- ▶ Används för att förhindra spridning av brandgas via ventilationssystemet.
- ▶ Brandklass E60 innebär att spjället kan motstå brandgasspridning mellan brandceller i 60 minuter.
- ▶ Spjället är tillverkat av galvaniserad stålplåt med spjällblad av det eldfasta materialet Promatech
- ▶ IGNIS CRE60 kan användas i vägg och bjälklag av betong, lättbetong, tegel och lättväggar.
- ▶ Spjället kan monteras oberoende av luftflödesriktning och installation ska ske i enlighet med nationella föreskrifter.
- ▶ Kan styras med Swegons styrprodukter (se separat produktblad TRITON)

Allmänt

CE-märkt enligt EN 15650:2010.
Lufttäthet klass B enligt EN1751.
Ingår i databas för MagiCAD.
Lågt tryckfall

Teknisk beskrivning

Funktion

Ventilationssystem kan binda ihop flera brandceller och vid en brand är det stor risk för spridning av brandgaser mellan dessa brandceller. Därför har Swegon tagit fram ett brandgasspjäll som på ett effektivt sätt hindrar spridning av brandgaser via ventilation.

IGNIS CRE60 förhindrar effektivt brandgasspridning vid ventilationskanalens genombrott av brandklassad vägg/bjälklag. Exempel på ytterligare användningsområden är som skydd mot brandgasspridning via överluft (OBS! max brandbelastning 200 MJ/m²) eller vid aggregat som betjänar flera brandceller. IGNIS CRE60 brandgasspjäll är för brandklass E60.

Spjället levereras som standard med fabriksmonterat elektriskt 24 VAC säkerhetsställdon (med fjäderåtergång) med inbyggda signalkontakter för indikering av spjällbladets ändlägen.

IGNIS CRE60 kan användas i vägg och bjälklag av bl.a. betong, lättbetong, tegel och lättväggar.

Spjället kan monteras oberoende av luftflödesriktning och installation ska ske i enlighet med nationella föreskrifter.

Utförande

Spjället är tillverkat av galvaniserad stålplåt med spjällblad av eldfast Promatech.

Skötsel

Produkten är under normala driftbetingelser underhållsfri.

Miljö

Byggvarudeklarationen finns att hämta på <http://www.swegon.com>.

Montering

IGNIS kan användas i vägg och bjälklag av bl.a. betong, lättbetong, tegel och lättväggar.

Produkten skall monteras med upphängning utförda i byggnadens brandtekniska klass. Förbehållet nationella föreskrifter inom Norden.

Ställdon

IGNIS CRE60 brandgasspjäll skall alltid vara utrustad med ett ställdon.

Elektriska säkerhetsställdon, Belimo

Standard

- Motorstyrd återställning
- Integrerade ändlägesindikatorer
- Möjlighet till manuell aktivering
- I strömlöst läge stängt

Tillbehör

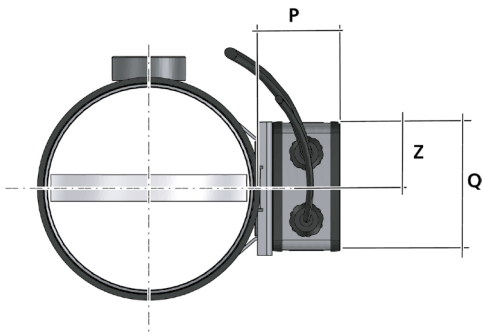
Triton-KSUA	Styr- och övervakningsenhet för att styra olika typer av brand-/ brandgasspjäll och fläktar. Huvudenhet. Till KSUA kan anslutas max 32 st slavenheter.
Triton-KSUB	Styr- och övervakningsenhet för att styra olika typer av brand-/ brandgasspjäll och fläktar. KSUB kan anslutas via ett nätverk till KSUA som slavenhet, men kan också användas helt fristående.
Triton-KSUC	Avsedd att användas som slavenhet till KSUA i ett nätverk. KSUC inhämtar larmsignaler från rökdetektorer i externa brandlarmssystem.
Triton-SUSA	Styr- och övervakningsenhet avsedd för att styra olika typer av brand-/ brandgasspjäll och fläktar.
Triton-SUSB-E	Expansionsenhet som används för att tillsammans med Styr- och Övervaknings-enheten SUSA övervaka brand-/ brandgasspjäll
Triton-KBOX	Kopplingsbox som används för att ansluta ställdon av fabrikat Belimo till Styr- och övervakningsutrustning av 4-trådstyp. Exempel på sådan utrustning är bl a KSUB och SUSA.
Triton-KD	Kanaldetektor för indikering av rök och brandgaser.
Triton-RD	Rumsdetektor för indikering av rök och brandgaser.

Dimensionering

Allmänt

Redovisade data är baserade på jämn luftströmning in och ut ur produkten. Spjäll, kanalböjar eller andra produkter i närheten ökar dess tryckfall och egenljud.

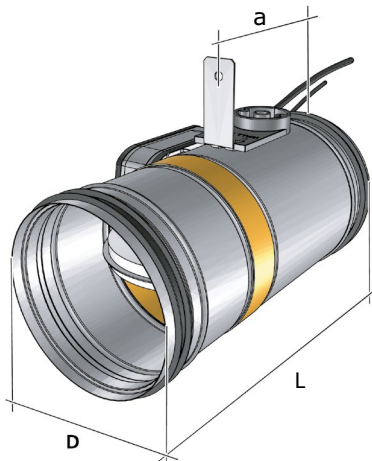
Mått



Figur 1. Måttbild frontvy

Tabell 1. Mått

Ställdon	P	Q
BFL	70	100



Figur 2. Måttbild isovy

Tabell 2. Vikt och längd

ØD (mm)	a (mm)	IGNIS CRE60 (kg)	L (mm)
100	170	2,9	345
125	170	3,1	345
160	170	3,4	345
200	170	3,9	345
250	170	4,6	345
315	170	5,5	345

Dimensionering

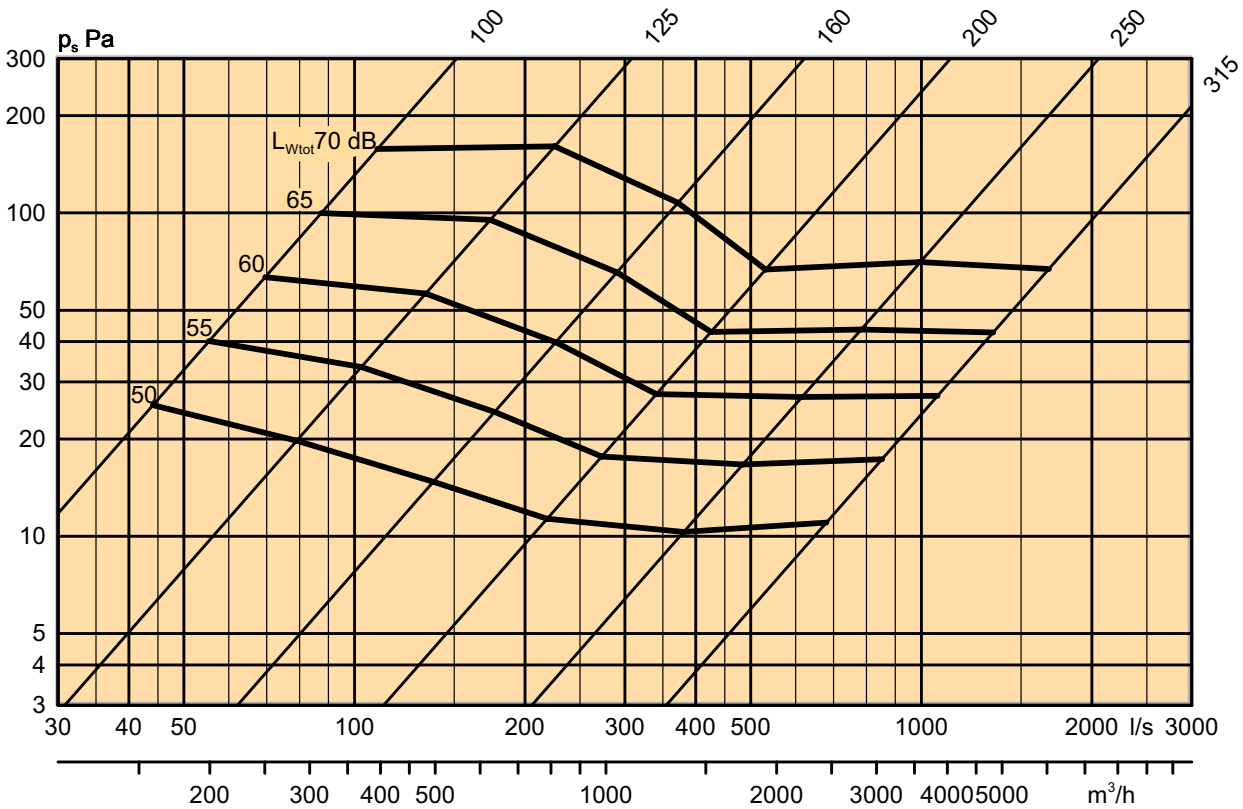
Tryckfall, luftflöde och egenljudsalstring

Nedanstående diagram visar totalt genererad ljudeffekt ($L_{w\ tot}$ [dB]), som funktion av luftflöde och tryckfall över spjäll för IGNIS CRE60 med diameter 100 t o m 315 mm.

Genom att korrigera avläst $L_{w\ tot}$ med korrektionstalen i Tabell 3 erhålls ljudeffektnivåerna i respektive oktavband.

$$L_w = L_{w\ tot} + K_{ok}$$

Diagram 1: Ljudnivå i förhållande till tryck och luftflöde för IGNIS CRE60



Tabell 3. Ljudeffektnivå i kanal IGNIS CRE60. Korrektionsfaktor K_{ok} [dB]

Storlek	Mittfrekvens (oktavband) Hz							
	63	125	250	500	1k	2k	4k	8k
IGNIS CRE60-100	-2	-5	-8	-13	-16	-19	-19	-31
IGNIS CRE60-125	-1	-4	-9	-14	-18	-19	-15	-30
IGNIS CRE60-160	-1	-4	-9	-14	-16	-12	-17	-28
IGNIS CRE60-200	0	-2	-12	-16	-17	-18	-20	-31
IGNIS CRE60-250	0	-2	-11	-16	-16	-14	-19	-29
IGNIS CRE60-315	-1	-4	-9	-11	-10	-9	-18	-29

Specifikation

Produkt

IGNIS CRE60

Brandgasspjäll	IGNIS	CRE60	-aaa
Modell:			
Mått:			
Diameter			

Storlek

IGNIS CRE60 kan beställas i följande diameterstorlekar (mm):

100, 125, 160, 200, 250, 315 mm

Beskrivningstext

Exempel på beskrivningstext enligt VVS AMA.

Swegons cirkulära brandgasspjäll, typ IGNIS CRE60, med följande funktioner:

- CE-märkt enligt EN 15650:2010.
- Brandklass E60
- Testad enligt EN 1366-2
- Utförande i galvaniserad stålplåt
- Säkerhetsställdon 24 VAC

Benämning	IGNIS CRE60 -aaa	xx. st
	(Tillbehör)	xx. st

Beställningsexempel

Cirkulärt brandgasspjäll med diameter 250 mm, brandteknisk klass E60.

Beställnings kod:	IGNIS CRE60-250
-------------------	-----------------