

Монтаж электронного таймера TBLZ-1-47 GOLD/COMPACT/MIRUVENT

1. Общие сведения

Электронный таймер TBLZ-1-47 состоит из передней панели с подпружиненной кнопкой и светодиодом индикации. На задней стороне размещены печатная плата, клеммы подключения и потенциометр для установки времени таймера (0-6 часов). В комплект также входит монтажная рамка.

2. Область применения

Таймер используется для удлиненной работы режимов Высокой или Низкой скорости сверх установленного времени работы во внутреннем таймере агрегата. TBLZ-1-47 может также применяться для управления агрегатом/крышным вентилятором, в котором внутренний таймер не используется.

3. Работа

Агрегату/крышному вентилятору задается актуальный режим работы подачей импульса от таймера. Светодиод загорается при срабатывании переключающего реле и, соответственно, подаче сигнала на входы автоматики агрегата/крышного вентилятора для Внешней Высокой Скорости или Внешней Низкой Скорости. Светодиод горит до истечения установленного времени.

Работа таймера может быть прервана дополнительным нажатием кнопки, в этом случае светодиод гаснет.

4. Монтаж

Для монтирования в аппаратную коробку - межцентровое расстояние 60 мм.

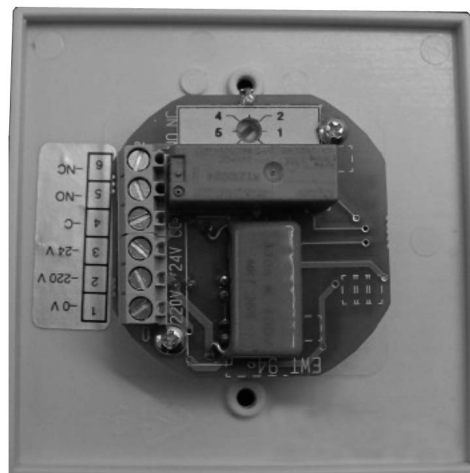
Для накладного монтажа используется поставляемая монтажная рамка.

5. Технические данные

Питание	24/220 VAC
Класс защиты	IP 20
Цвет	Белый
Индикация	Зеленый свет
Размеры:	
Кнопка	90x90 мм
Монтажная рамка (ВxHxD)	100x100x30 мм



Передняя сторона



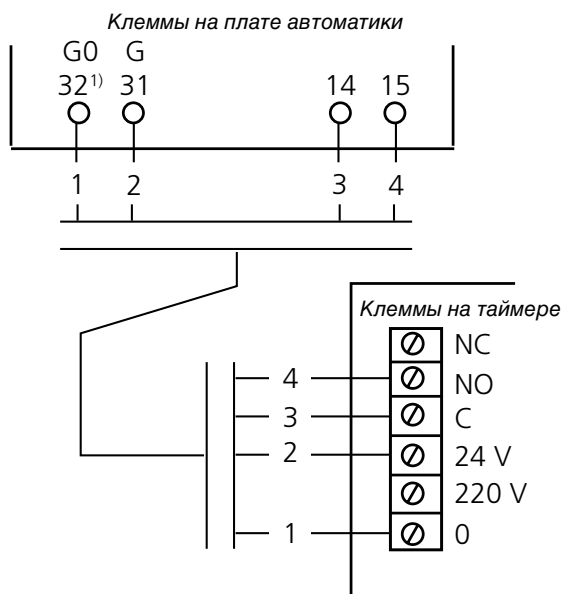
Задняя сторона

6. Электрические подключения

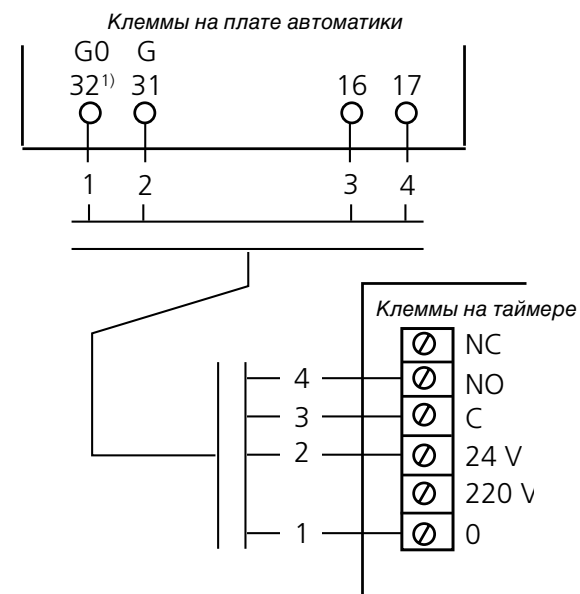
Выполняется квалифицированным специалистом согласно действующим инструкциям.

GOLD RX/IPX/CX/SD, версия EIF

Низкая скорость



Высокая скорость

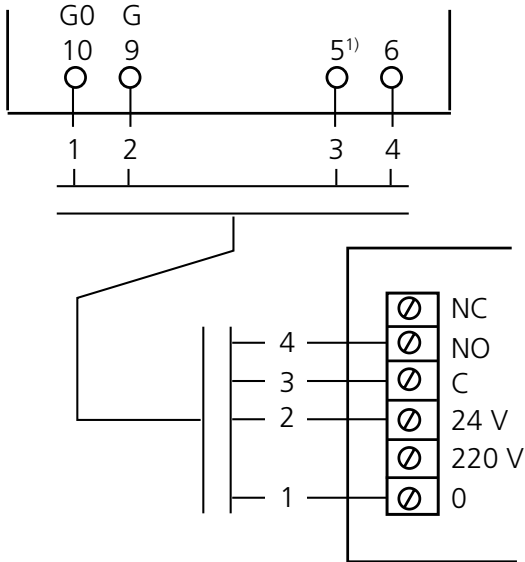


¹⁾ Только для GOLD 100/120:

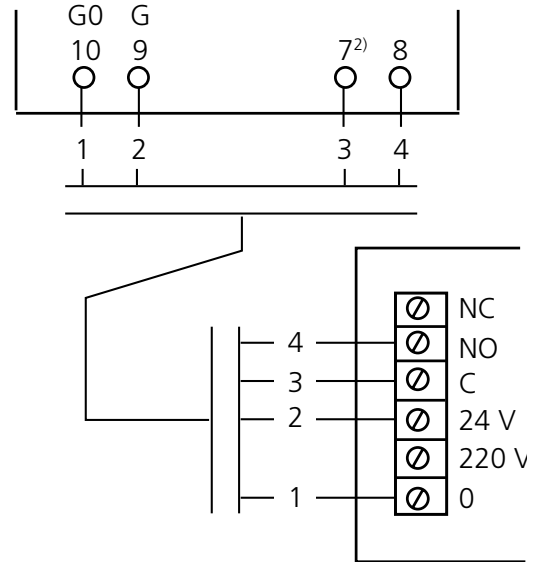
При общей нагрузке на клеммах 31-32 более 16 VA, должны использоваться клеммы 201 (G) и 202 (G0), но с макс. общей нагрузкой 48 VA

GOLD LP/COMPACT

Низкая скорость



Высокая скорость

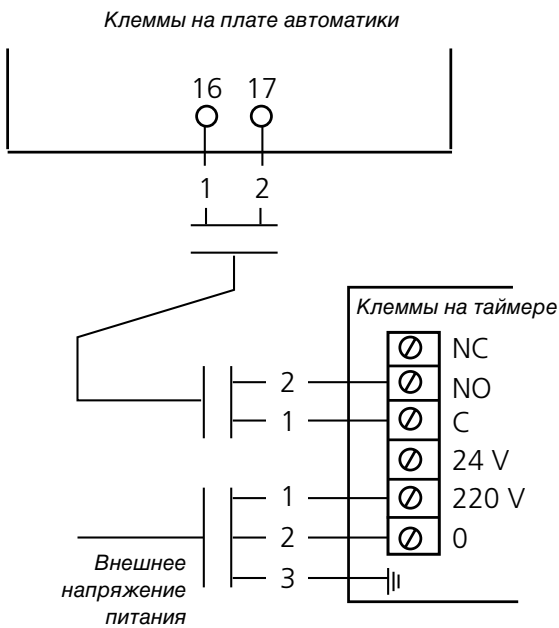


¹⁾ Функция Внешняя Низкая Скорость должна выбираться в ручном терминале, см. Инструкцию по эксплуатации и обслуживанию агрегата.

²⁾ Функция Внешняя Высокая Скорость должна выбираться в ручном терминале, см. Инструкцию по эксплуатации и обслуживанию агрегата.

MIRU Control

Низкая скорость



Высокая скорость

