

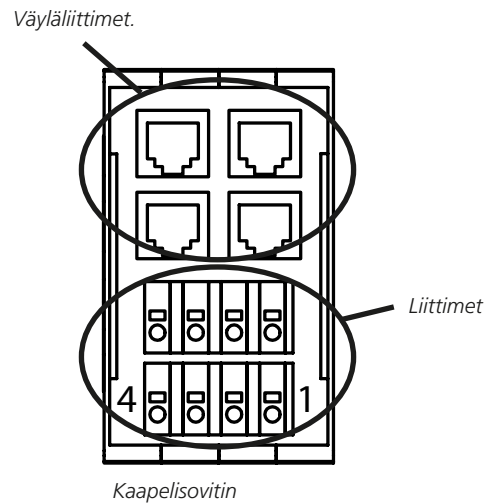
Asennus, liitäntäsarja TBLZ-1-64 GOLD

1. Yleistä

Liitäntäsarjaa TBLZ-1-64 käytetään maks. 10 MIRU Control -ohjausyksikön tai yhden jäädytyskoneen/lämpöpumpun kytkemiseen GOLD-koneeseen. Sitä voidaan myös käyttää haaroituksena, kun tarvitaan enemmän tuloja kuin GOLD-koneen ohjauskortin tuloissa COM1-3 ja COM6-11. Liitäntäsarja koostuu kaapelisovittimesta ja väyläkaapelista.

2. Asennus

Kaapelisovitin asennetaan GOLD-koneen sähkörsian DIN-kiskoon.

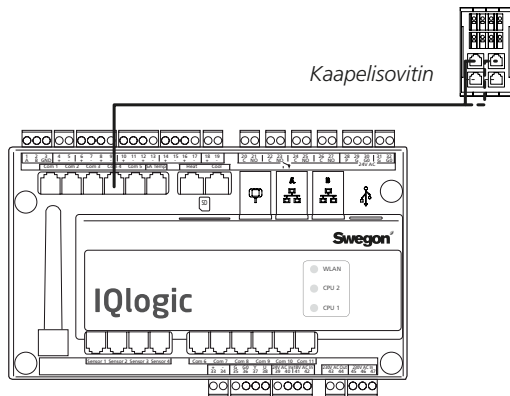


3. Sähkökytkentä

3.1 MIRU Control ja jäädytyskone/lämpöpumppu

GOLD, versio E/F

Mukana toimitettu väyläkaapeli liitetään GOLD-koneen ohjausyksikön väyläliittimen COM4 ja kaapelisovittimen väyläliittimen välille.

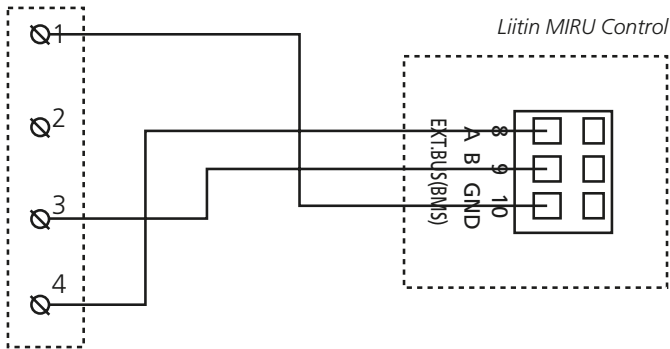


GOLD-ohjausyksikkö

MIRU Control

MIRU Control –ohjauslaitteiston ja kaapelisovittimen välinen kaapeli kytketään kaavion mukaan. Kaapeli ei sisälly toimitukseen. Kierretyn parikaapelin käyttöä suositellaan.

Liitin kaapelisovitin



Liitin MIRU Control

BlueBox-jäädytyskone/lämpöpumppu

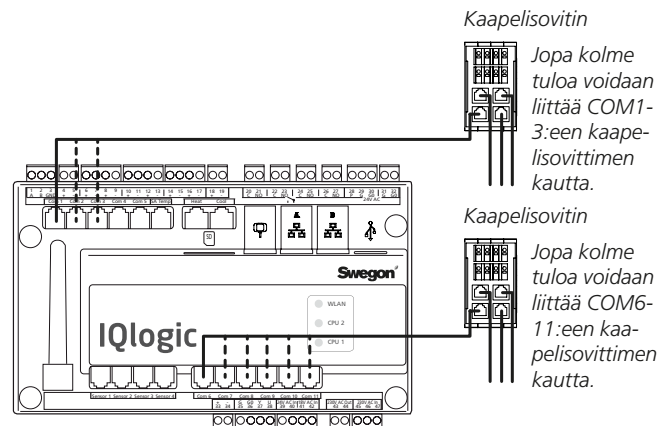
Katso BlueBox-toiminto-opas.

3.2 Haaroitus, GOLD-koneen ohjaukortti

GOLD, versio E/F

Kaapelisovittinta voidaan käyttää haaroituksena, jos tarvitaan enemmän tuloja kuin GOLD-koneen ohjaukortissa tulossa COM1-3 ja COM6-11.

Mukana toimitettu väyläkaapeli liitetään COM1-3 tai COM6-11 merkityn väyläkoskettimen (katso kyseisen lisävarusteen asennusohje) ja kaapelisovittimen väyläkoskettimen välille.



GOLD-ohjausyksikkö