

Asennus elektroninen ajastin TBLZ-1-47 GOLD/COMPACT/MIRUVENT

1. Yleistä

Elektroninen ajastin TBLZ-1-47 koostuu etulevystä jousitetulla painikkeella ja merkkivalolla. Takapuolella on piirikortti, liitinrima ja säätöpotentiometri ajastimelle (0-6 tuntia).

Sarjaan kuuluu myös asennuskehys.

2. Käyttö

Ajastinta käytetään ison tai pienen ilmajärrän ajan pidentämiseen koneen/puhaltimen sisäiseen kytkinkelloon asettujen tavanomaisten toiminta-aikojen ohi. Ajastimella voidaan myös ohjata konetta/kattopuhallinta, kun sisäistä kytkinkelloa ei käytetä.

3. Toiminta

Kone/kattopuhallin asetetaan haluttuun käyttötilaan ajastimen impulssilla. Merkkivalo syttyy, kun vaihtorele kytkee signaalin koneen/kattopuhaltimen tuloon ulkoiselle isolle tai pienelle ilmajärralle. Rele on päällä ja merkkivalo palaa, kunnes asetettu aika on kulunut.

Ajastintoiminto voidaan keskeyttää painamalla painiketta uudelleen. Tämä osoitetaan merkkivalon sammumisella.

4. Asennus

Uppoasennukseen kojerasiaan c-c 60 mm.

Pinta-asennukseen käytetään mukana toimitettua korotuskehystä.

5. Tekniset tiedot

Syöttöjännite	24/220 VAC
Kotelointiluokka	IP 20
Väri	Valkoinen
Merkkivalo	Vihreä
Mitat:	
Painike	90x90 mm
Korotuskehys (LxKxS)	100x100x30 mm



Etupuoli



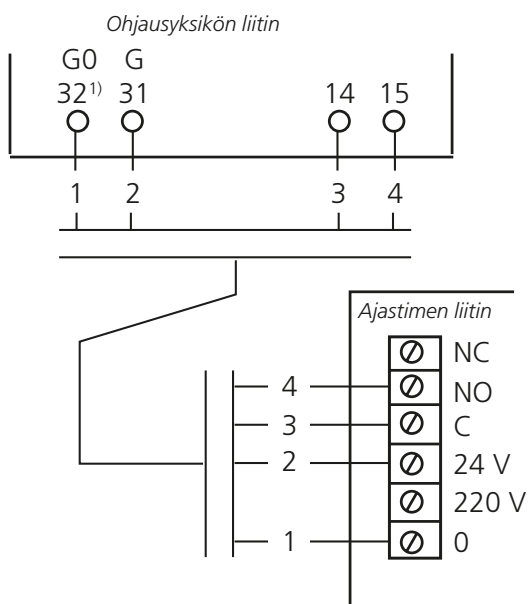
Takapuoli

6. Sähköliitäntä

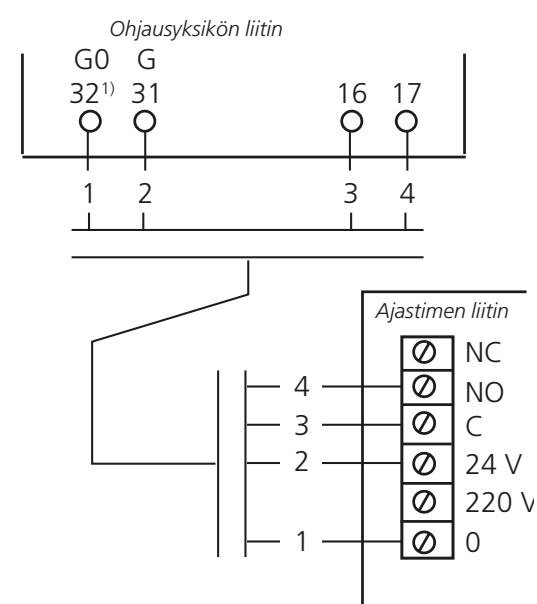
Sähkökytkennän saa tehdä vain valtuutettu sähköasentaja voimassa olevien säännösten mukaisesti.

GOLD RX/PX/CX/SD, versio E/F

Pieni ilmavirta



Iso ilmavirta

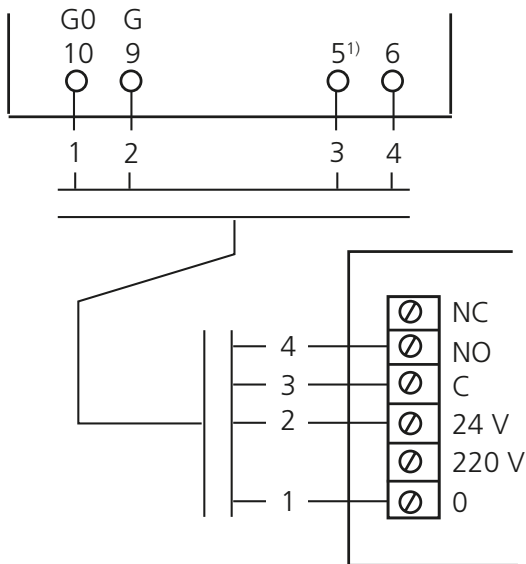


¹⁾ Koskee vain GOLD kokoa 100/120:

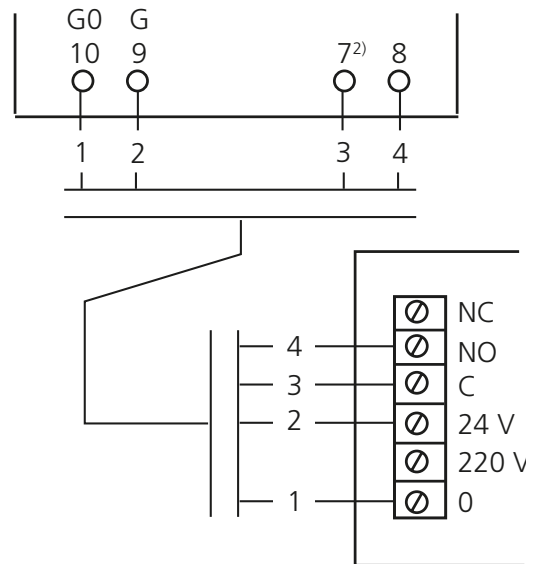
Jos liittimien 31-32 kokonaiskuorma on yli 16 VA, tulee käyttää liittimiä 201 (G) ja 202 (G0) Liittimien 201-202 yhteenlaskettu maksimikuorma on 48 VA.

GOLD LP/COMPACT

Pieni ilmavirta



Iso ilmavirta

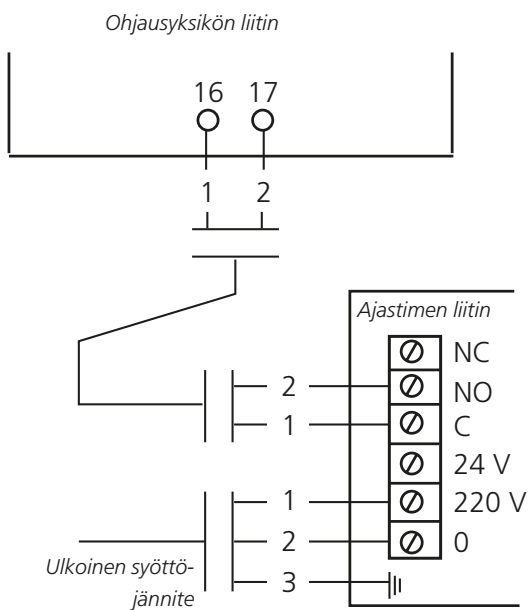


¹⁾ Toiminto ulkoinen pieni ilmavirta tulee valita päätteellä, katso asennus- ja hoito-ohje.

²⁾ Toiminto ulkoinen iso ilmavirta tulee valita päätteellä, katso asennus- ja hoito-ohje.

MIRU Control

Pieni ilmavirta



Iso ilmavirta

