

Asennus ajastin ELQZ-1-406-1 GOLD/COMPACT/MIRUVENT

1. Yleistä

Ajastinsarja koostuu mekaanisesta ajastimesta ja korotuskehystä.

2. Käyttö

Ajastinta käytetään ison tai pienen ilmavirran ajan pidentämiseen koneen/kattopuhaltimen sisäiseen kytkinkelloon asetettujen tavanomaisten toiminta-aikojen ohi. Ajastimella voidaan myös ohjata konetta/kattopuhallinta, kun sisäistä kytkinkelloa ei käytetä.

3. Toiminta

Kone/kattopuhallin asetetaan haluttuun käyttötilaan ajastimen sulkeutumisella. Huomaa, että ajastimella ei voi ohjata konetta/kattopuhallinta pienelle ilmavirralla sen käydessä isolla ilmavirralla.

4. Asennus

Uppoasennukseen kojerasiaan c-c 60 mm.
Pinta-asennukseen käytetään mukana toimitettua korotuskehystä.

5. Tekniset tiedot

Kotelointiluokka	IP 20
Väri	Alppivalkoinen
Materiaali	Teräslevy, lämpömuovi. Ei sisällä halogeeni-PVC:tä eikä lyijyä.
Osoitus	Aika, 0-120 minuuttia
Mitat:	
Painike	81x81x22 mm
Korotuskehys (LxKxS)	85x85x44 mm



Etupuoli



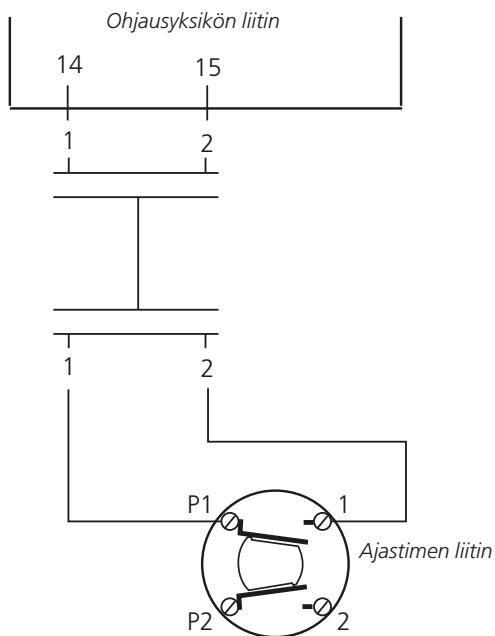
Liitännät

6. Sähköliitäntä

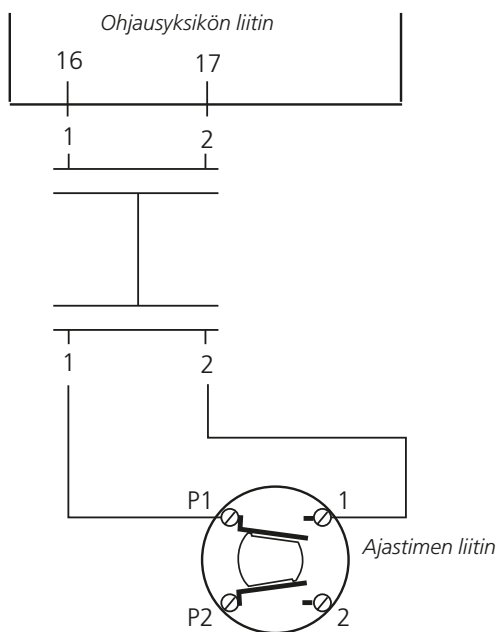
Sähkökytkennän saa tehdä vain valtuutettu sähköasentaja voimassa olevien säännösten mukaisesti.

GOLD RX/PX/CX/SD, versio E/F

Pieni ilmavirta

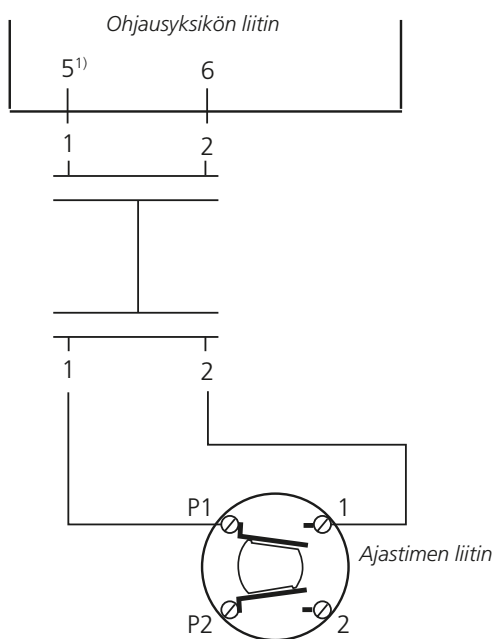


Iso ilmavirta

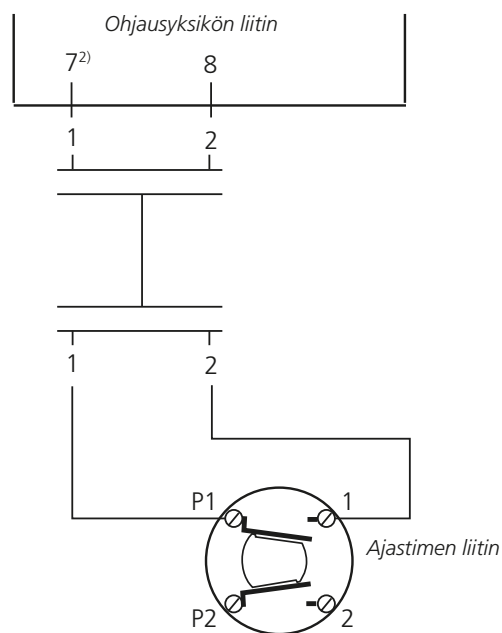


GOLD LP/COMPACT

Pieni ilmavirta



Iso ilmavirta

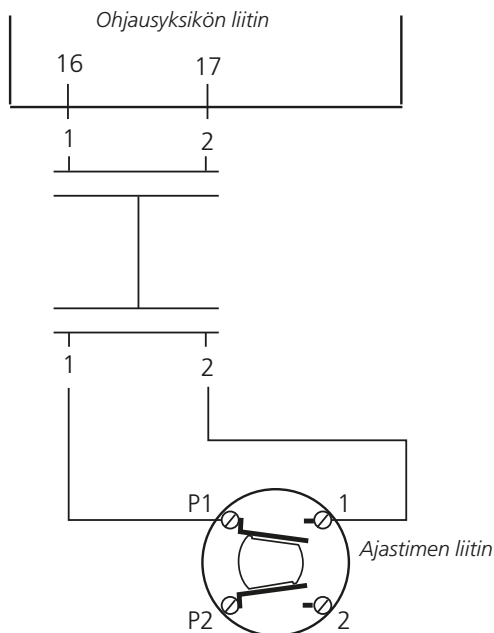


¹⁾ Toiminto ulkoinen pieni ilmavirta tulee valita päätteellä, katso asennus- ja hoito-ohje.

²⁾ Toiminto ulkoinen iso ilmavirta tulee valita päätteellä, katso asennus- ja hoito-ohje.

MIRU Control

Pieni ilmavirta



Iso ilmavirta

