

Installation elektronischer Timer TBLZ-1-47

GOLD/COMPACT/MIRUVENT

1. Allgemeines

Der elektronische Timer TBLZ-1-47 besteht aus einer Frontscheibe mit einem Drucktaster und einer Leuchtdiode an der Vorderseite. Auf der Rückseite befinden sich die Platine, Anschlussklemmen sowie das Einstellpotentiometer für die Timerzeit (0-6 Stunden).

Zum Set gehört außerdem ein Montagerahmen.

2. Anwendungsbereich

Der Timer wird verwendet, um die an der internen Schaltuhr des Geräts/Ventilators eingestellten normalen Betriebszeiten für den Normal- oder Niedrigbetrieb zu verlängern. Der Timer kann außerdem zur Steuerung des Geräts/Dachventilators verwendet werden, wenn die interne Schaltuhr nicht benutzt wird.

3. Funktion

Gerät/Dachventilator werden in der aktuellen Betriebssituation über einen Impuls vom Timer gesteuert. Die Leuchtdiode leuchtet auf, wenn das Relais ein Signal zum externen Eingang des Gerätes/Dachventilators für externen Normalbetrieb oder externen Niedrigbetrieb sendet. Wenn die eingestellte Zeit abgelaufen ist, schaltet das Relais und die Leuchtdiode leuchtet auf.

Mit einem weiteren Tastendruck kann die Timerfunktion abgeschaltet werden. Die Leuchtdiode erlischt dann.

4. Montage

Für die Unterputz-Montage in Schalterdosen mit Durchmesser 60 mm.

Für die Auf-Putz-Montage wird der mitgelieferte Montagerahmen verwendet.

5. Technische Daten

Speisungsspannung	24/220 VAC
Schutzart	IP 20
Farbe	Weiß
Anzeige	Grün
Abmessungen:	
Drucktaste	90x90 mm
Montagerahmen (BxHxT)	100x100x30 mm



Vorderseite



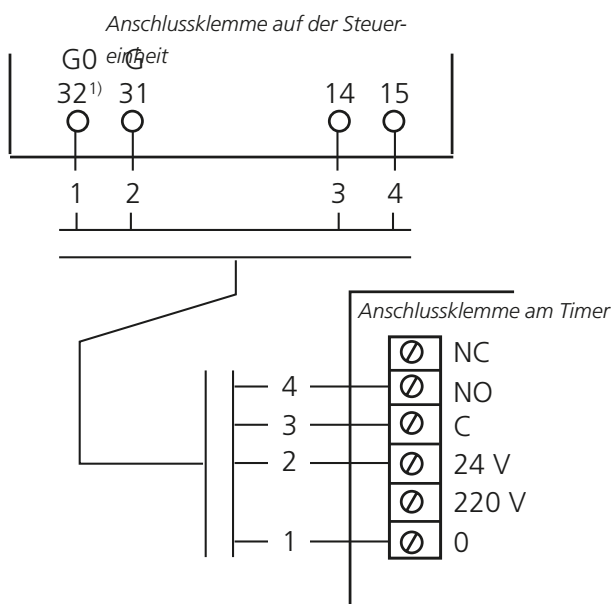
Rückseite

6. Elektrischer Anschluss

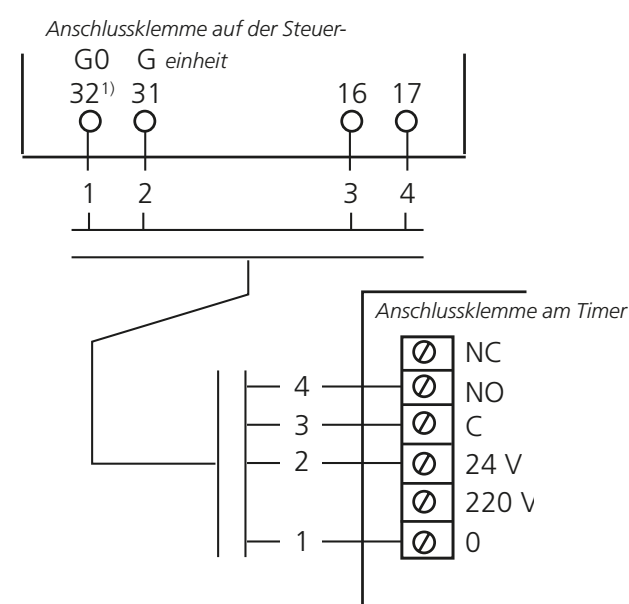
Der elektrische Anschluss muss durch einen zugelassenen Elektriker gemäß der geltenden Vorschriften erfolgen.

GOLD RX/PX/CX/SD, Version E/F

Niedrigbetrieb



Normalbetrieb

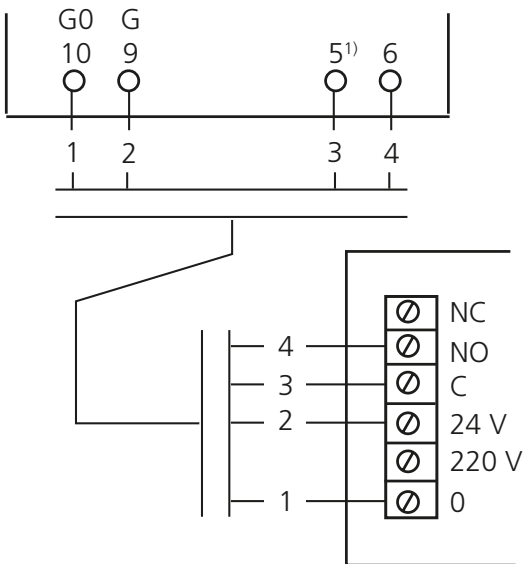


¹⁾ Gilt nur für GOLD Größe 100/120:

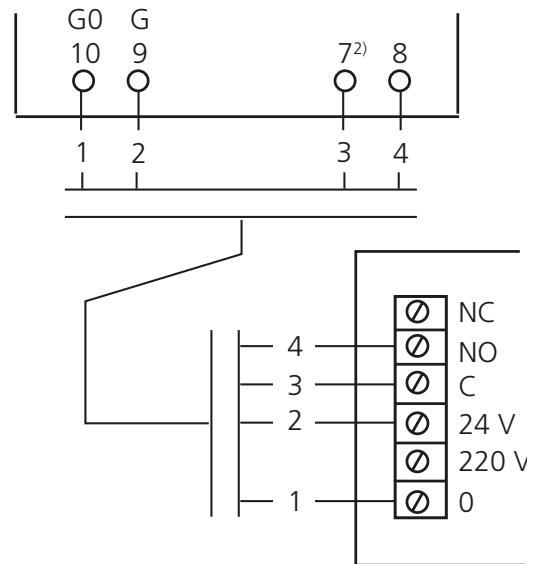
Wenn die Gesamtbelastung an den Klemmen 31-32 größer als 16 VA ist, müssen die Klemmen 201 (G) und 202 (G0) verwendet werden. Die Klemmen 201-202 können insgesamt mit maximal 48 VA belastet werden.

GOLD LP/COMPACT

Niedrigbetrieb



Normalbetrieb



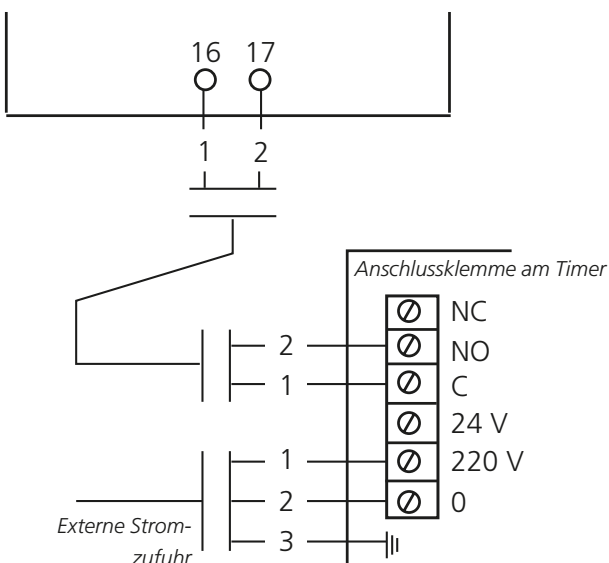
¹⁾ Die Funktion externer Niedrigbetrieb wird am Bedienterminal gewählt, siehe Installations- und Wartungsanleitung.

²⁾ Die Funktion externer Normalbetrieb wird am Bedienterminal gewählt, siehe Installations- und Wartungsanleitung.

MIRU Control

Niedrigbetrieb

Anschlussklemme auf der Steuereinheit



Normalbetrieb

Anschlussklemme auf der Steuereinheit

