

Installation elektronisk timer TBLZ-1-47

GOLD/COMPACT/MIRUVENT

1. Generelt

Elektronisk timer TBLZ-1-47 består af frontskive med fjedertrykknap og indikatorlysdiode på forsiden. På bagsiden findes kredsløbskort, tilslutningsklemme og indstillingspotentiometer for timertid (0-6 timer).

Sættet omfatter også en monteringsramme.

2. Anvendelsesområde

Timeren bruges med henblik på forlænget højhastigheds- eller lavhastighedsdrift uden for de normale driftstider, der er indstillet i aggregatets/ventilatorens interne koblingsur. Timeren kan også bruges til styring af aggregatet/tagventilatoren, når der ikke bruges internt koblingsur.

3. Funktion

Aggregatet/tagventilatoren reguleres til aktuel driftsindstilling via impuls fra timeren. Indikatorlysdioden tændes, når skifterelæet tilslutter signalet til aggregatets/tagventilatorens indgang for ekstern højhastighed eller ekstern lavhastighed. Relæet er tilsluttet og indikatorlysdioden tændt, indtil den indstillede tid er udløbet.

Timerfunktionen kan afbrydes ved at trykke på knappen en gang til. Dette vises ved, at indikatorlysdioden slukker.

4. Montage

Til indfældet montage i apparatdåser c-c 60 mm.

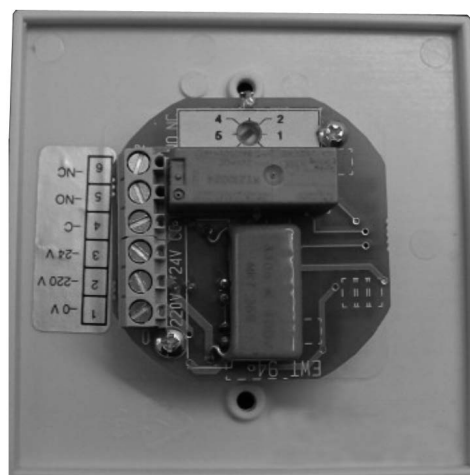
Til udvendig montage bruges medfølgende ramme.

5. Tekniske data

Strømforsyning	24/220 VAC
Kapslingsklasse	IP 20
Farve	Hvid
Indikering	Grøn
Mål:	
Trykknap	90x90 mm
Ramme	
(BxHxD)	100x100x30 mm



Forside



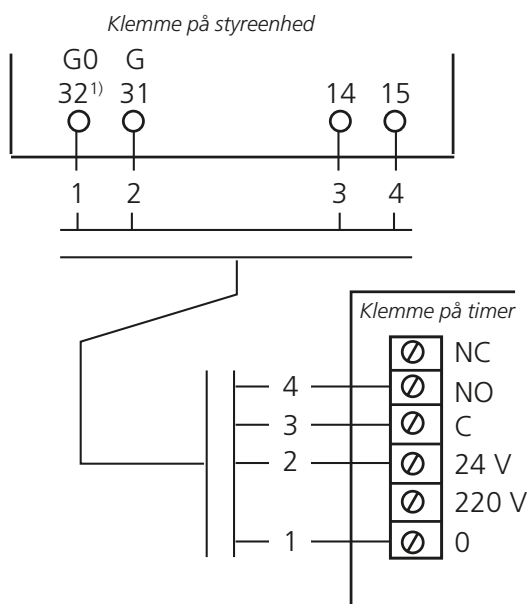
Bagside

6. Elektrisk tilslutning

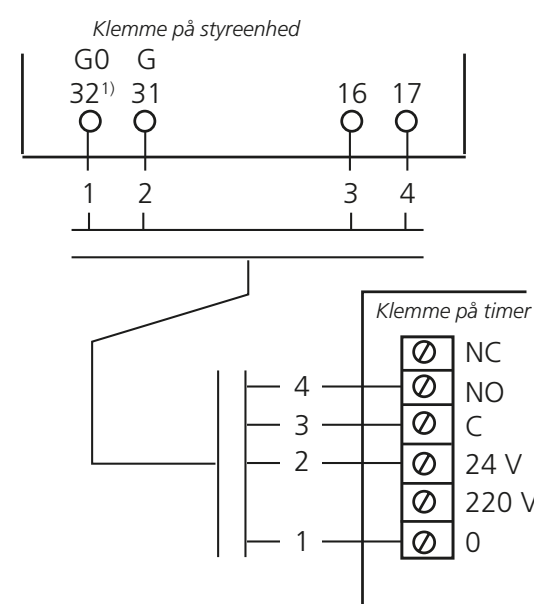
Elektrisk tilslutning skal udføres af en autoriseret elektriker i henhold til gældende forskrifter.

GOLD RX/PX/CX/SD, version E/F

Lavhastighed



Højhastighed

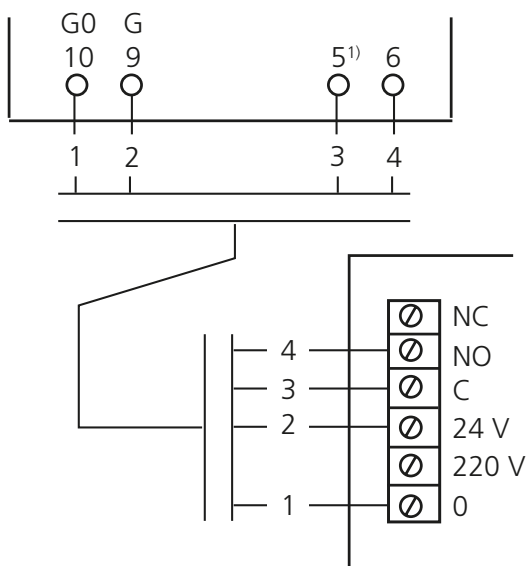


¹⁾ Gælder kun for GOLD størrelse 100/120:

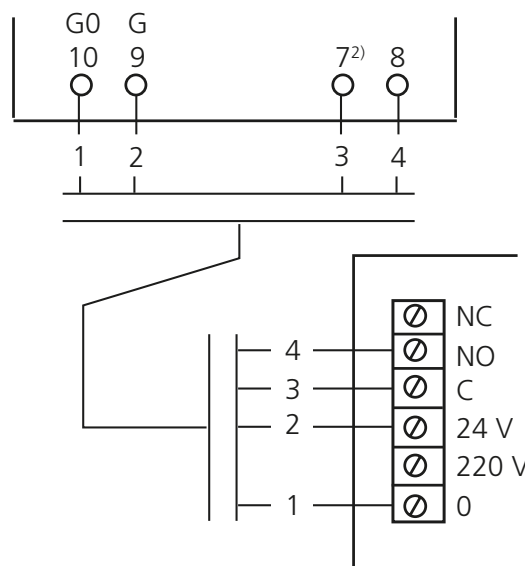
Hvis den samlede belastning på klemme 31-32 er højere end 16 VA, skal klemme 201 (G) og 202 (G0) benyttes. Klemme 201-202 kan belastes med op til i alt 48 VA.

GOLD LP/COMPACT

Lavhastighed



Højhastighed

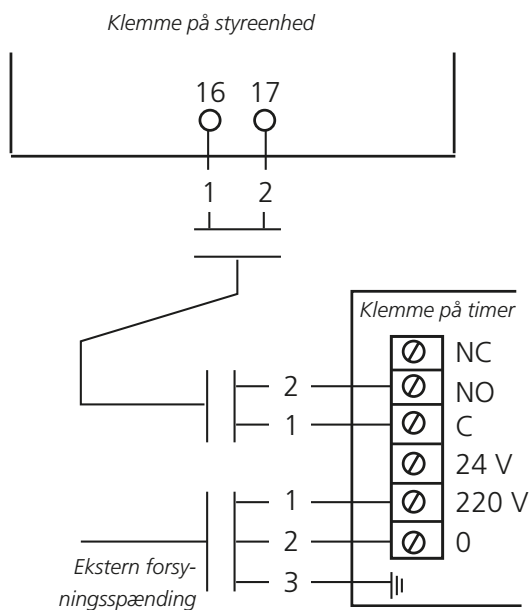


¹⁾ Funktionen ekstern lavhastighed skal vælges i terminalen, se Installations- og vedligeholdelsesvejledningen.

²⁾ Funktionen ekstern højhastighed skal vælges i terminalen, se Installations- og vedligeholdelsesvejledningen.

MIRU Control

Lavhastighed



Højhastighed

