

Installation af elektronisk timer TBLZ-2-47 GOLD/COMPACT/MIRUVENT

1. Generelt

Elektronisk timer TBLZ-2-47 består af frontskive med fjedertrykknap og indikatorlysdiode på forsiden. På bagsiden er der printkort og tilslutningsklemme.

Sættet omfatter også en monteringsramme.



2. Anvendelsesområde

Timeren bruges med henblik på forlænget højhastigheds- eller lavhastighedsdrift uden for de normale driftstider, der er indstillet i aggregatets/ventilatorens interne koblingsur. Timeren kan også bruges til styring af aggregatet/tagventilatoren, når der ikke bruges internt koblingsur.

3. Funktion

Timeren aktiveres ved at trykke på knappen. Korte tryk øger ON-tiden trin for trin (1-5 timer). Aggregatet/tagventilatoren reguleres til aktuell driftsindstilling via impuls fra timeren. Indikatorlysdioden tændes, når skifterelæet tilslutter signalet til aggregatets/tagventilatorens indgang for ekstern højhastighed eller ekstern lavhastighed. Relæet er tilsluttet og indikatorlysdioden tændt, indtil den indstillede tid er udløbet.

Timerfunktionen kan afbrydes ved at trykke knappen ned i mere end 3 sekunder. Dette vises ved, at indikatorlysdioden slukker.

Det er muligt at begrænse den længst mulige ON-tid med jumper, se nedenfor:

Jumpere			Maks. ON-tid
1	2	3	
			5 timer
			1 time
			2 timer
			3 timer

4. Montering

Til indfældet montage i apparatdåser c-c 60 mm.

Til udvendig montage bruges medfølgende ramme.

5. Tekniske data

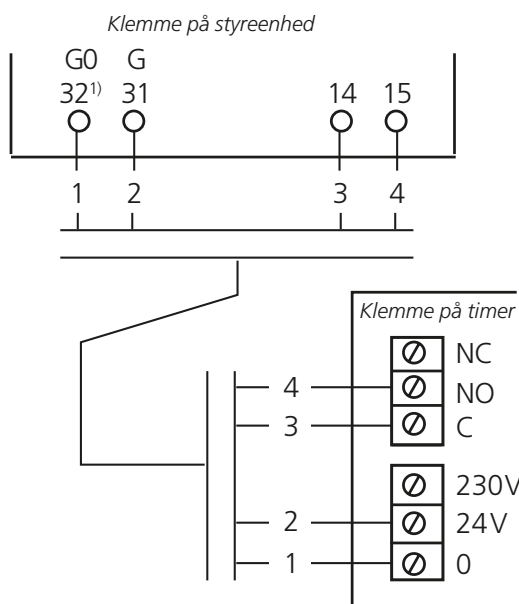
Forsyningsspænding	24 VAC/DC eller 230 VAC
Relækontakt	250 VAC, 8 A res.
Unøjagtighed	< +/- 10 sekunder/time
Kapslingsklasse	IP 20
Farve	Hvid
Indikering	Grøn

6. Elektrisk tilslutning

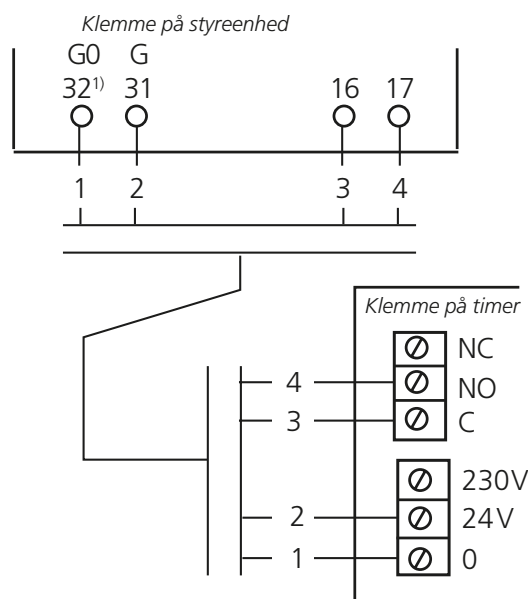
Elektrisk tilslutning skal udføres af en autoriseret elektriker i henhold til gældende forskrifter.

GOLD RX/PX/CX/SD, version E/F

Lavhastighed



Højhastighed

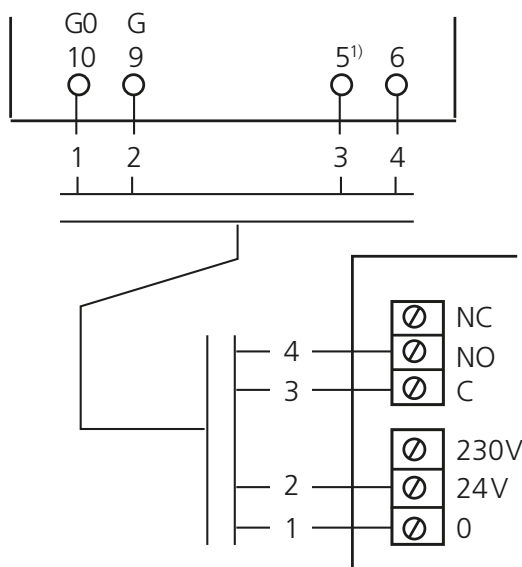


¹⁾ Gælder kun for GOLD størrelse 100/120:

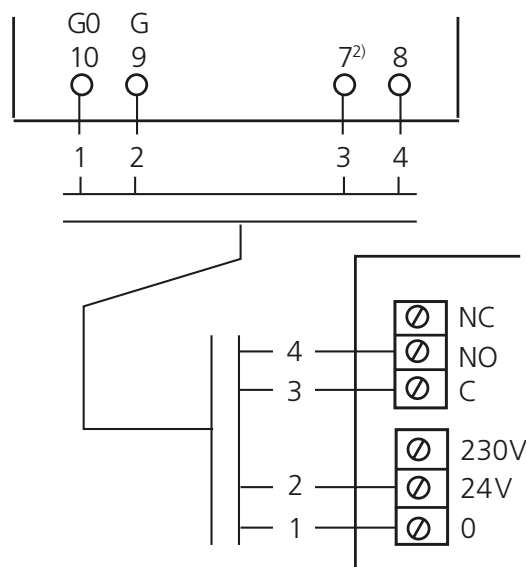
Hvis den samlede belastning på klemme 31-32 er højere end 16 VA, skal klemme 201 (G) og 202 (G0) benyttes. Klemme 201-202 kan belastes med op til i alt 48 VA.

GOLD LP/COMPACT

Lavhastighed



Højhastighed

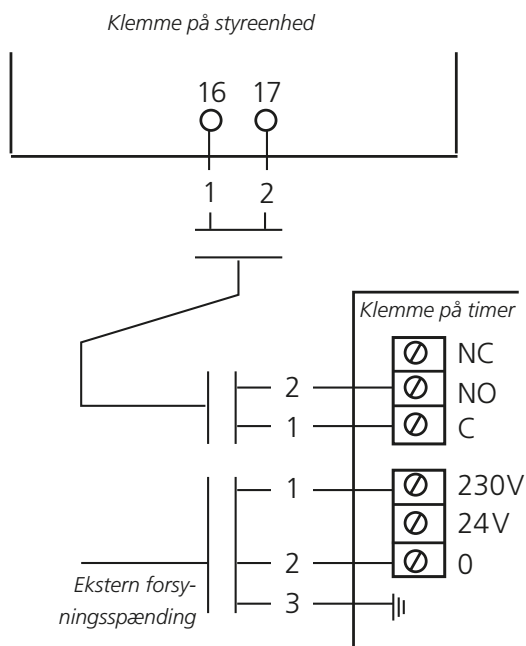


¹⁾ Funktionen ekstern lavhastighed skal vælges i terminalen, se Installations- og vedligeholdelsesvejledningen.

²⁾ Funktionen ekstern højhastighed skal vælges i terminalen, se Installations- og vedligeholdelsesvejledningen.

MIRU Control

Lavhastighed



Højhastighed

