

Installation timer ELQZ-1-406-1 GOLD/COMPACT/MIRUVENT

1. Generelt

Timersættet består af en mekanisk timer og en ramme.

2. Anvendelsesområde

Timeren bruges med henblik på forlænget højhastigheds- eller lavhastighedsdrift uden for de normale driftstider, der er indstillet i aggregatets/tagventilatorens interne koblingsur. Timeren kan også bruges til styring af aggregatet/tagventilatoren, når der ikke bruges internt koblingsur.

3. Funktion

Aggregatet/tagventilatoren reguleres til aktuel driftsindstilling via slutning fra timeren. Bemærk, at man ikke kan nedjustere aggregatet/tagventilatoren til lavhastighed via timeren, når der køres på højhastighed.

4. Montage

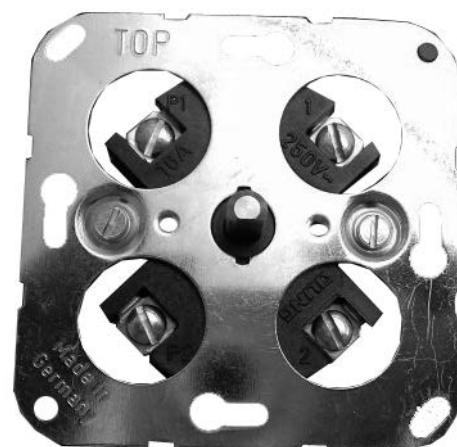
Til indfældet montage i apparatdåser c-c 60 mm.
Til udvendig montage bruges medfølgende ramme.

5. Tekniske data

Kapslingsklasse	IP 20
Farve	Alpehvid
Materiale	Stålblade, termoplast. Indeholder ikke halogen, PVC eller bly.
Indikering	Tid, 0-120 minutter
Mål:	
Trykknop	81x81x22 mm
Ramme (BxHxD)	85x85x44 mm



Front



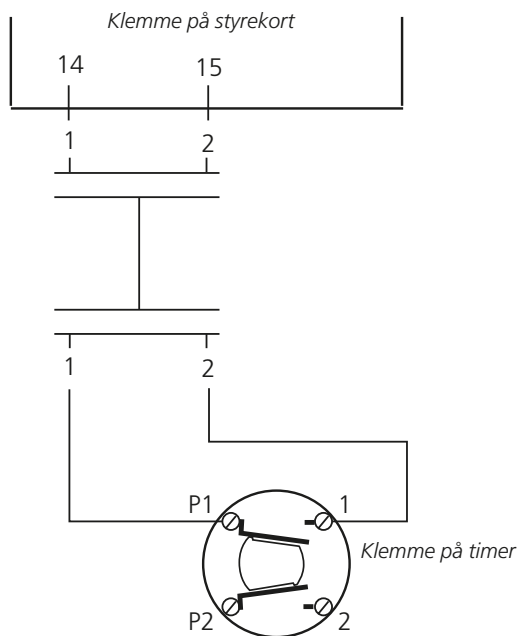
Tilslutninger

6. Elektrisk tilslutning

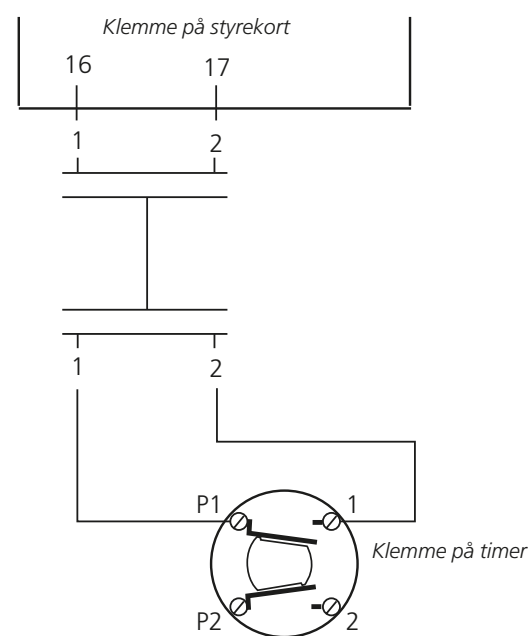
Elektrisk tilslutning skal udføres af en autoriseret elektriker i henhold til gældende forskrifter.

GOLD RX/PX/CX/SD, version E/F

Lavhastighed

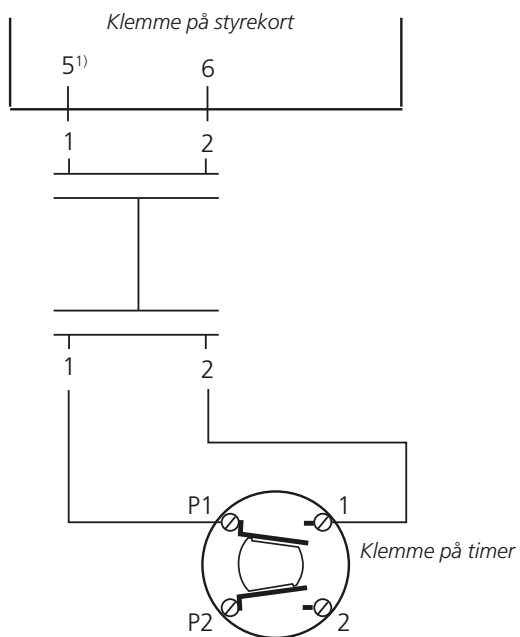


Højhastighed

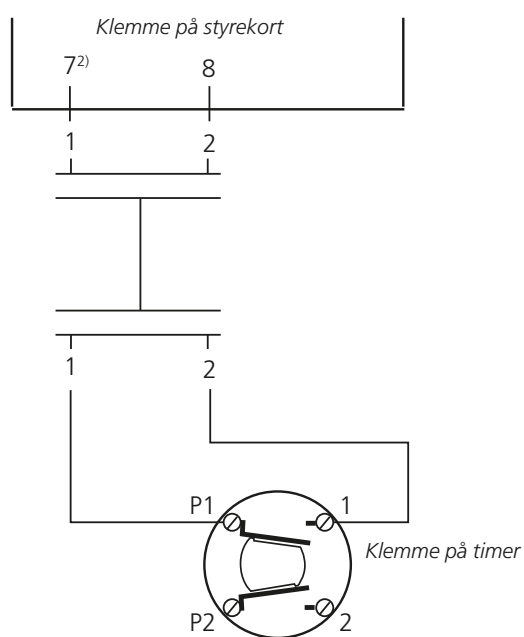


GOLD LP/COMPACT

Lavhastighed



Højhastighed

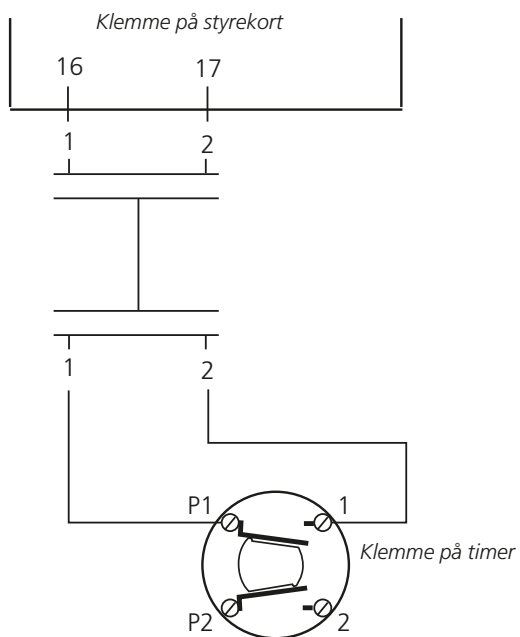


¹⁾ Funktionen ekstern lavhastighed skal vælges i terminalen, se Installations- og vedligeholdelsesvejledningen.

²⁾ Funktionen ekstern højhastighed skal vælges i terminalen, se Installations- og vedligeholdelsesvejledningen.

MIRU Control

Lavhastighed



Højhastighed

