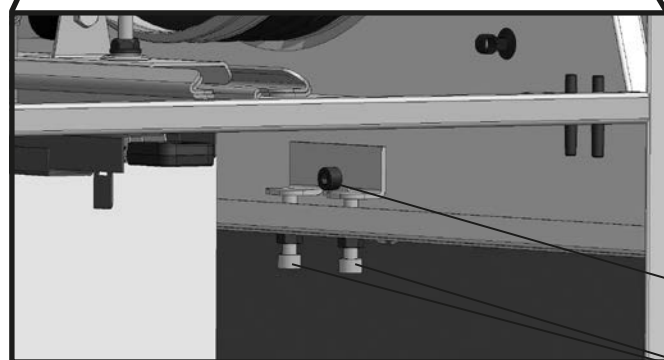
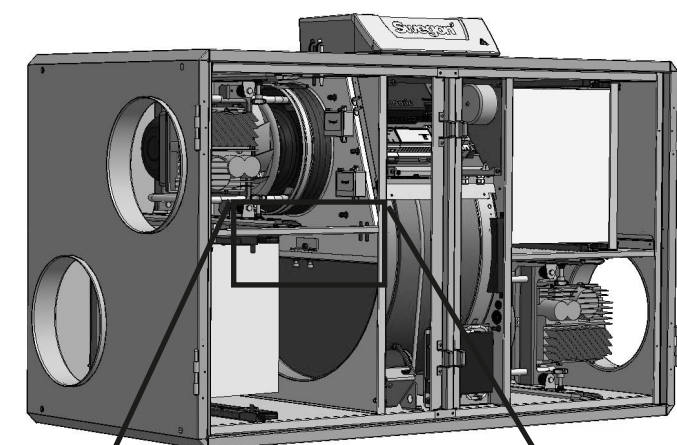


## Justering av lutning, roterande värmeväxlare GOLD/SILVER C, storlek 04-60



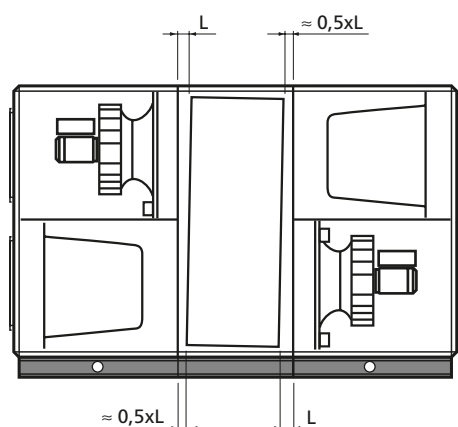
1. Lossa skruv till axelhållare något (ej helt, axelhållare skall ej demonteras).

**Storlek 14-40:** för åtkomst av skruv till axelhållare demonteras fläktstos i övre plan.

2. Justera rotorns lutning med hjälp av justerskruvarna (alltid åtkomliga från filterutrymme i undre plan).

Skruv till axelhållare

Justerskruvar



### Storlek 50-60

Skissen visar rotorns lutning vid fläktplacering 1. Lutningen skall alltid vara mot filter, vilket innebär att för fläktplacering 2 är lutningen åt andra hållet.

3. Skruva fast skruv till axelhållare.