

# Peltitoimilaitteen käyttöohje, levylämmönsiirrin SILVER C PX

## 1. Yleistä

Moduloivaa peltitoimilaitetta käytetään levylämmönsiirtimen SILVER C PX peltien avaamiseen ja sulkemiseen portaattomasti 0-10 V ohjaussignaalla.

Pellit voivat olla yhteenkytkettynä (1 peltitoimilaite) tai lohkoina (3 peltitoimilaitetta).

## 2. Tekniset tiedot

### Peltitoimilaitteen tyyppi:

#### Yhteenkytketty pelti (1 peltitoimilaite)

<i>SILVER C PX</i>	<i>Peltitoimilaite</i>
Koot 04-12	1 x GDB161.1E
Koot 14-30	1 x GLB161.1E

#### Pelti lohkoina (3 peltitoimilaitetta)

<i>SILVER C PX</i>	<i>Peltitoimilaite</i>
Koot 04-30:	3 x GDB161.1E

### Peltitoimilaite GDB161.1E

Vääntömomentti	5 Nm
Käyntiaika 90°	150 s
Taajuus	50/60 Hz
Jännite	24 V AC
Tehonkulutus käytössä	3 VA
pysäytettynä	1 W
Lämpötila, käyttö	-32 – +55 °C
Lämpötila, säilytys	-32 – +70 °C
Kosteus, ympäristö	< 95 % r.h.
Liitäntäjohto	0,75 mm <sup>2</sup> , pituus 2,5 m
Kotelointiluokka	IP 54
Vaatimustenmukaisuus, CE	2004/108/EEC IEC/EN 61000-6-3 IEC/EN 61000-6-2

### Peltitoimilaite GLB161.1E

Vääntömomentti	10 Nm
Käyntiaika 90°	150 s
Taajuus	50/60 Hz
Jännite	24 V AC
Tehonkulutus käytössä	3 VA
pysäytettynä	1 W
Lämpötila, käyttö	-32 – +55 °C
Lämpötila, säilytys	-32 – +70 °C
Kosteus, ympäristö	< 95 % r.h.
Liitäntäjohto	0,75 mm <sup>2</sup> , pituus 2,5 m
Kotelointiluokka	IP 54
Vaatimustenmukaisuus, CE	2004/108/EEC IEC/EN 61000-6-3 IEC/EN 61000-6-2



## 3. Sähkökytkentä

Sähkökytkennän saa tehdä vain valtuutettu sähköasentaja voimassa olevien säännösten mukaisesti.

Pelti toimilaitteineen sijaitsee levylämmönsiirtimen ulkoilmapuolella. Avaa koneen tarkastusluukku käsiksi pääsyä varten.

Peltitoimilaitteen kaapelit on asennettu koneen keskiosaan. Irrota mittausnipat (4 kpl) ja koneen keskipelti käsiksi pääsyä varten, katso kuva..

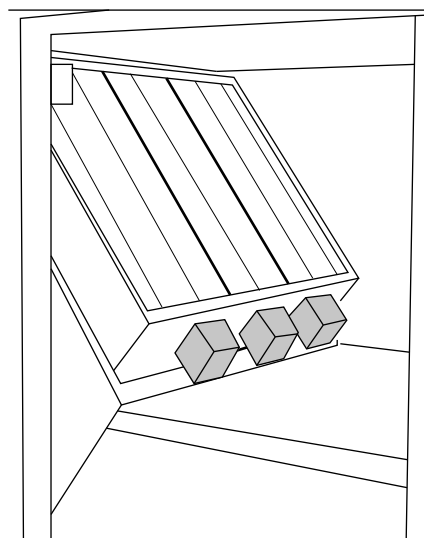
Kaapeliläpiviennit ovat koneen keskiosassa.

Peltien (kolme peltitoimilaitetta) kaapelit on merkitty seuraavasti:

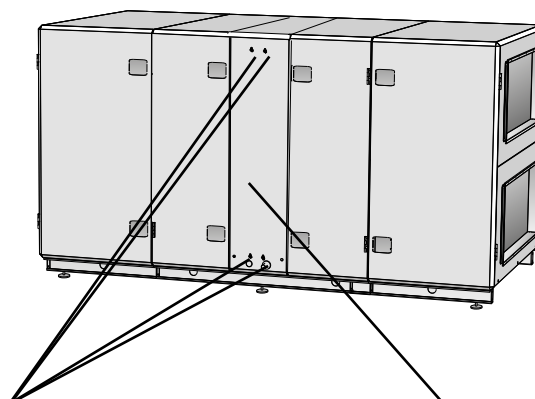
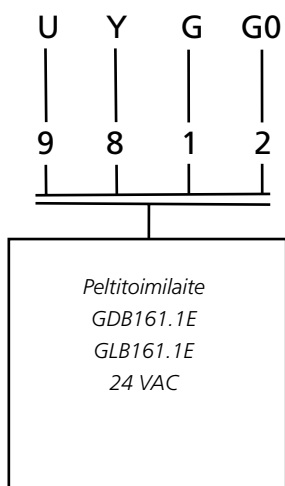
Pelti 1 (uloin) = 1A

Ohituspelti (keskimmäinen) = 2A

Pelti 2 (sisin) = 3A



*Pelti toimilaitteineen sijaitsee levylämmönsiirtimen ulkoilmapuolella. Avaa koneen tarkastusluukku käsiksi pääsyä varten.*



*Irrota mittausnipat (4 kpl).*

*Irrota koneen keskipelti.*