

Vejledning til spjældmotor, krydsveksler SILVER C PX

1. Generelt

Modulerende spjældmotor benyttes til trinløst at åbne og lukke spjæld til krydsveksler i SILVER C PX via 0-10 V styresignal.

Spjæld kan være sammenkædet (1 spjældmotor) eller i sektioner (3 spjældmotorer).

2. Tekniske data

Type, spjældmotor:

Sammenkædet spjæld (1 spjældmotor)

SILVER C PX Spjældmotor
Størrelse 04-12 1 x GDB161.1E
Størrelse: 14-30 1 x GLB161.1E

Spjæld i sektioner (3 spjældmotorer)

SILVER C PX Spjældmotor
Størrelse 04-30: 3 x GDB161.1E

Spjældmotor GDB161.1E

Drejningsmoment	5 Nm
Skiftetid 90°	150 sekunder
Frekvens	50/60 Hz
Spænding	24 V AC
El-forbrug ved drift	3 VA
stillestående	1 W
Temperatur, drift	-32 til +55°C
Temperatur, opbevaring	-32 til +70°C
Fugtighed, omgivende	< 95% r.h.
Trukket kabel	0,75 mm ² , 2,5 m langt
Kapslingsklasse	IP 54
Konformitet, CE	2004/108/EEC IEC/EN 61000-6-3 IEC/EN 61000-6-2

Spjældmotor GLB161.1E

Drejningsmoment	10 Nm
Skiftetid 90°	150 sekunder
Frekvens	50/60 Hz
Spænding	24 V AC
El-forbrug ved drift	3 VA
stillestående	1 W
Temperatur, drift	-32 til +55°C
Temperatur, opbevaring	-32 til +70°C
Fugtighed, omgivende	< 95% r.h.
Trukket kabel	0,75 mm ² , 2,5 m langt
Kapslingsklasse	IP 54
Konformitet, CE	2004/108/EEC IEC/EN 61000-6-3 IEC/EN 61000-6-2



3. Elektrisk tilslutning

Elektrisk tilslutning skal udføres af en autoriseret elektriker i henhold til gældende el-forskrifter.

Spjæld med motor er placeret på krydsvekslerens udeluftside. For adgang åbnes aggregatets inspektionsdør.

Spjældmotorens kabler er ført til aggregatets midtersektion. For at få adgang afmonteres målenipler (4 stk.) og aggregatets midterplade fjernes, se illustration.

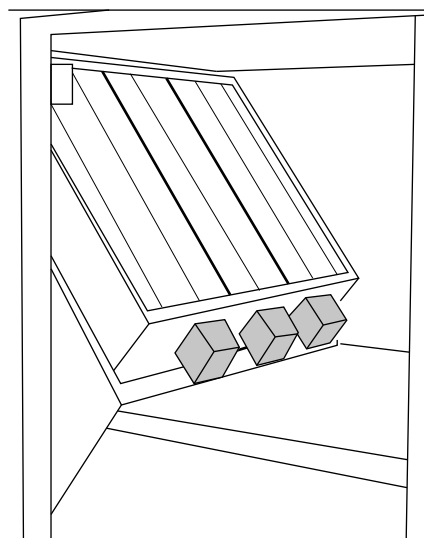
Kabelgennemføringer er placeret i aggregatets midtersektion.

Ved sektionsspjæld (tre spjældmotorer) er de pågældende kabler mærket i henhold til nedenstående:

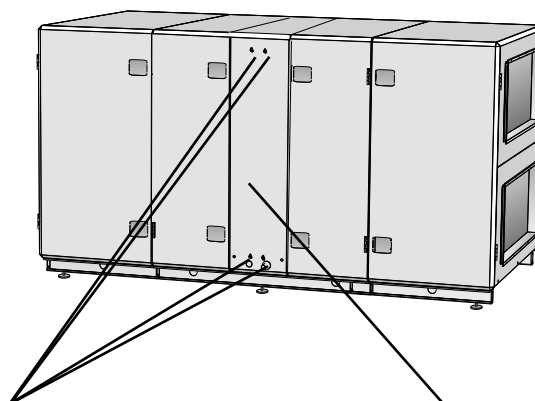
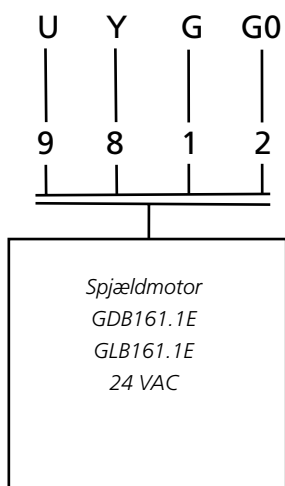
Sektionsspjæld 1 (længst ude) = 1A

Bypass-spjæld (midten) = 2A

Sektionsspjæld 2 (længst inde) = 3A



Spjæld med motor er placeret på krydsvekslerens udeluftside. For adgang åbnes aggregatets inspektionsdør.



Målenipler (4 stk.) afmonteres.

Aggregatets midterplade fjernes.