

Asennus sekoitusosa TBBD GOLD/SILVER C SD

1. Yleistä

Sekoitusosa TBBD on saatavana GOLD/SILVER C SD:n kokoihin 04-80.

Sekoitusosaa voidaan käyttää, kun miehittämätön tila halutaan lämmittää kiertoilmalla kokonaan tai osittain.

Tuloilmakone on varustettava sähkö- tai vesilämmityspatterilla.

TBBD koostuu pyöreän kanavan T-haarasta (koko 000-031 – 000-050) tai neliökanavasta kolmella työntölistaliitoksella (koko 060-030 – 180-100).

Tarvittava määrä kanavaliittimiä (koko 000-031 – 000-050) ja työntölistasarjoja (koko 060-030 – 180-100) sisältyy toimitukseen.

GOLD-koneet toimitetaan pellin toimilaitte asennettuna, SILVER C -koneet toimitetaan toimilaitte asennettuna tai ilman. Mahdolliset toimilaitteet ovat toiminnaltaan moduuloivia.

Sekoitusosan voi käyttöalueesta riippuen tilata kahdella tai kolmella pellillä, katso esimerkki oikealla ja alla.

Pyöreä kanavaliitäntä

Esimerkki 1, kaksi peltiä

Sekoitusosa koostuu kahdesta irrallaan toimitettavasta pellistä, kahdesta kiinnityskehystä ja T-haarasta. Mukana toimitetaan yhdystangot yhteiseen peltimoottoriin.

Esimerkki 2, kolme peltiä

Kuten esimerkki 1. Lisäksi erillinen pelti omalla peltimoottorilla, kaksi kiinnityskehystä ja T-haara.

Suorakaidekanavaliitäntä

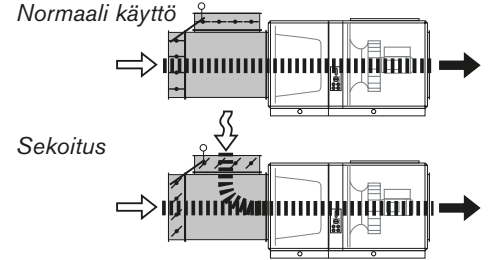
Esimerkki 1, kaksi peltiä

Sekoitusosa koostuu kahdesta asentamattomasta pellistä ja suorakaidekanavasta kolmella työntölistaliitoksella. Yhdystanko yhteiseen peltimoottoriin toimitetaan mukana kokoihin 060-030 – 120-050. Kokojen 140-060 – 180-100 pelleissä on oma peltimoottori. Sekoitusosan liitäntäpuoleksi voi valita oikean tai vasemman.

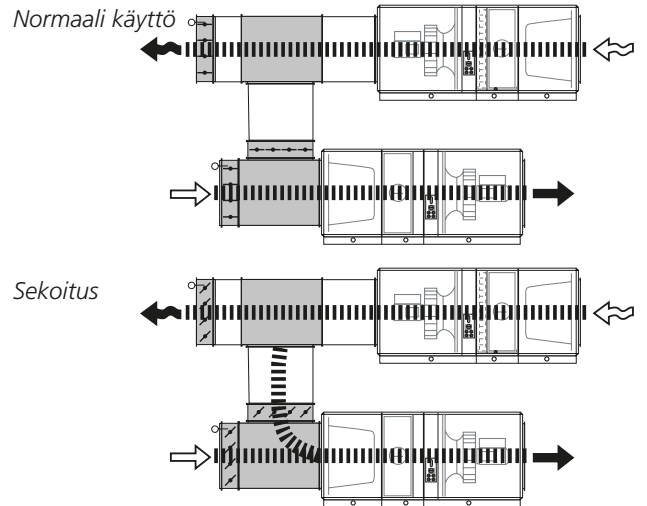
Esimerkki 2, kolme peltiä

Kuten esimerkki 1 + yksi asentamaton pelti omalla peltimoottorilla ja yksi suorakaidekanava kolmella työntölistaliitoksella.

Esimerkki 1 (kaksi peltiä)



Esimerkki 2 (kolme peltiä)



Swegonin toimittamat tarvikkeet on merkitty harmaalla.

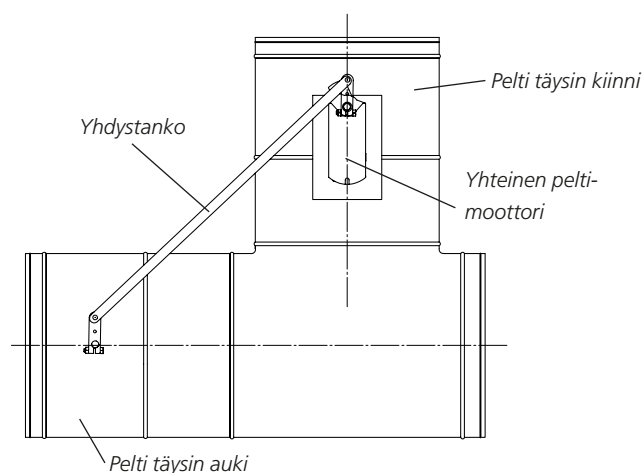


2. Asennus

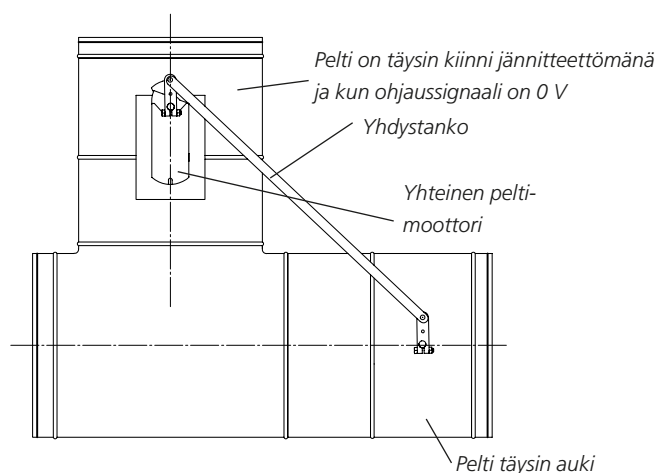
1. Sekoitusosa tulee asentaa siten, että siihen pääsee käsiksi osien vaihtoa ja tarkastusta varten.
2. Sekoitusosa asennetaan koneeseen/kanavaan. Kiinnitys kanavaliittimillä koossa 000-031 – 000-050 ja työntöli-tasarjoilla koossa 060-030 – 180-100. Pelti asennetaan sekoitusosaan tai kanavaan. Versiot on esitetty edellisen, tämän ja seuraavan sivun piirroksissa.
3. Lisävartta asennettaessa toisen pellin tulee olla täysin auki ja toisen täysin kiinni oikean sekoitussuhteen varmistamiseksi. Varmista, ettei lisävarren kiinnike luista pellin akselilla.
4. Sekoitusosa/pelti tulee eristää ilmanvaihtokanavia koskevien normien mukaisesti.

TBBD koko 000-031 –000-050

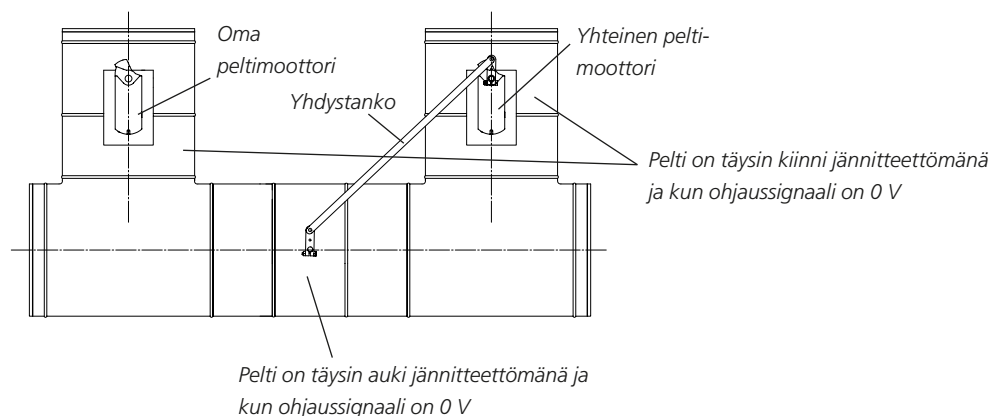
Liitäntäpuoli oikea



Liitäntäpuoli vasen

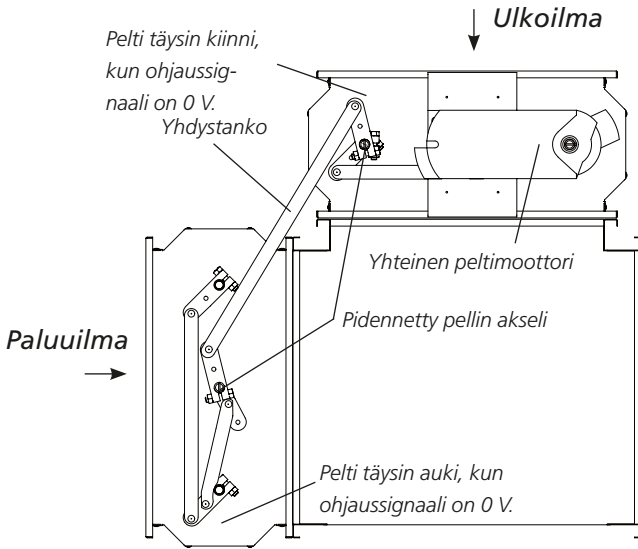


Sekoitusosa kolmella pellillä, vaihtoehto 1

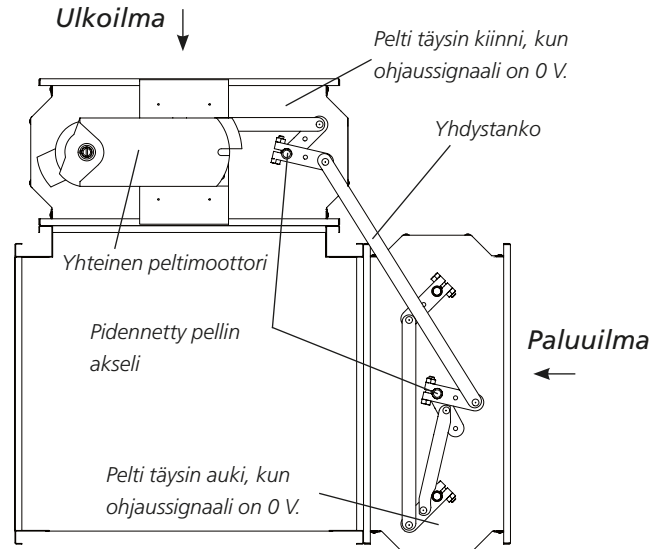


TBBD koot 060-030 – 120-050

Liitântäpuoli oikea

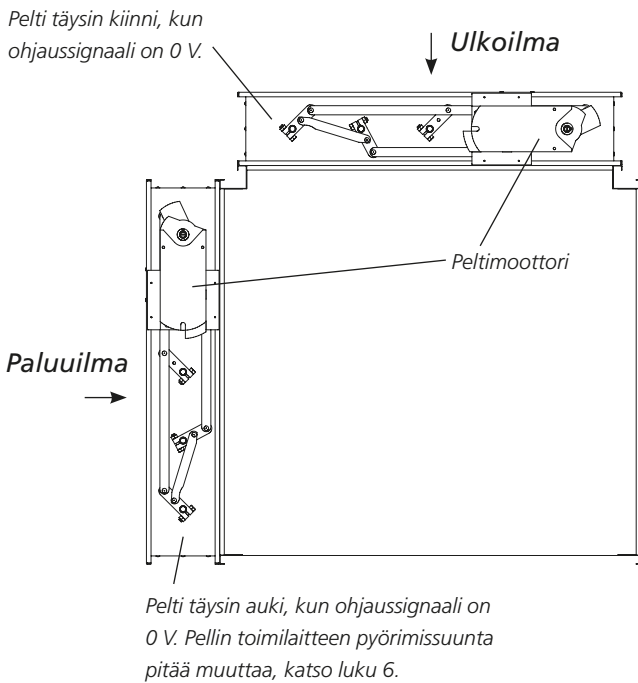


Liitântäpuoli vasen

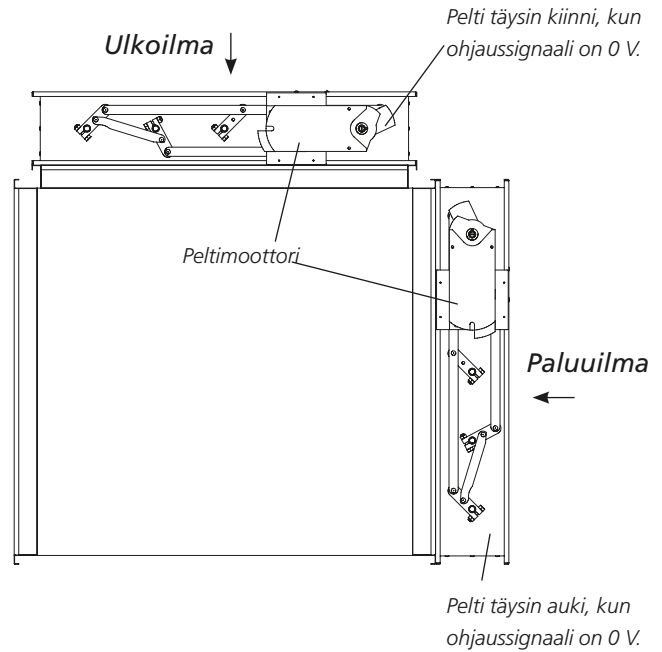


TBBD koot 140-060 – 180-100

Liitântäpuoli oikea



Liitântäpuoli vasen

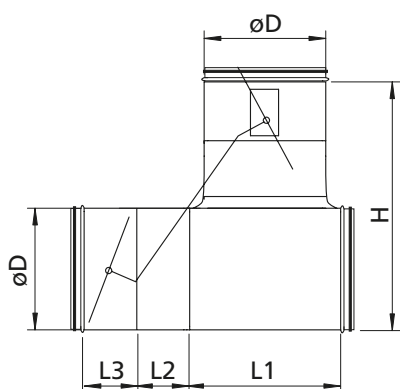


3. Mitat

TBBD pyöreä kanavaliitântä

Kaksi peltiä

GOLD vakioliitântäpäädyllä:
 TBBD 000-031, vastaa GOLD-kokoja 04/05
 TBBD 000-040, vastaa GOLD-kokoja 07/08
 TBBD 000-050, vastaa GOLD-kokoja 11/12 Kolme peltiä



TBBD	L1	L2	L3	H	øD
000-031	363	140	140	620	315
000-040	510	180	210	825	400
000-050	552	180	210	930	500

Kolme peltiä

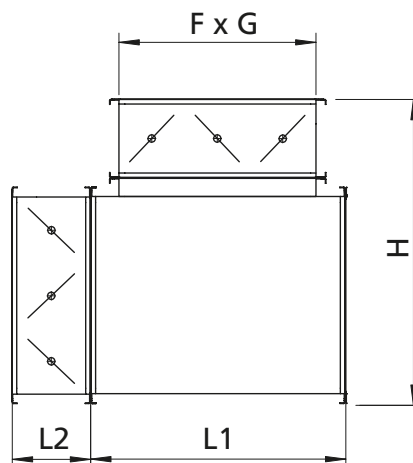
Mukana tulevien Swegonin toimittamien osien mitat käyvät ilmi yllä olevasta piirroksesta.

TBBD suorakaidekanavaliitântä

Kaksi peltiä

GOLD vakioliitântäpäädyllä:
 TBBD 100-040, vastaa GOLD-kokoja 14/20
 TBBD 120-050, vastaa GOLD-kokoja 25/30
 TBBD 140-060, vastaa GOLD-kokoja 35/40
 TBBD 160-080, vastaa GOLD-kokoja 50/60
 TBBD 180-100, vastaa GOLD-kokoja 70/80

GOLD full face -liitântäkehyksellä (lisävaruste TBXZ):
 TBBD 060-030, vastaa GOLD-kokoja 04, 05
 TBBD 080-040, vastaa GOLD-kokoja 07, 08
 TBBD 100-040, vastaa GOLD-kokoja 11, 12
 TBBD 120-050, vastaa GOLD-kokoja 14, 20
 TBBD 140-060, vastaa GOLD-kokoja 25, 30
 TBBD 160-080, vastaa GOLD-kokoja 35, 40
 TBBD 180-100, vastaa GOLD-kokoja 50, 60



TBBD	L1	L2	H	F x G
060-030	420	220	570	300 x 600
080-040	520	220	670	400 x 800
100-040	520	220	670	400 x 1000
120-050	620	220	770	500 x 1200
140-060	720	220	870	600 x 1400
160-080	920	220	1070	800 x 1600
180-100	1120	220	1270	1000 x 1800

Kolme peltiä

Mukana tulevien Swegonin toimittamien osien mitat käyvät ilmi yllä olevasta piirroksesta.

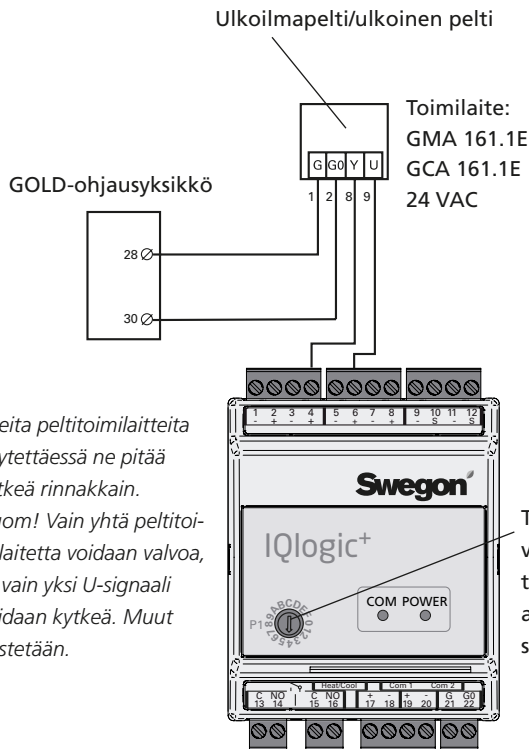
4. Sähköliitäntä

Sähköliitännät saa tehdä vain valtuutettu sähköasentaja voimassa olevien säännösten mukaisesti.

Peltimoottori on varustettu 0,9 m pituisella 4 x 0,75 mm liitäntäkaapelilla².

GOLD, versio E/F

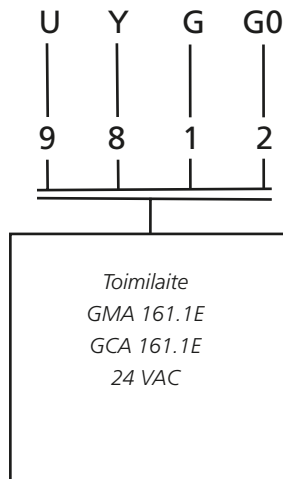
Pelti sulkeutuu, kun kone on pysähtyneenä



Useita peltitoimilaitteita käytettäessä ne pitää kytkeä rinnakkain. Huom! Vain yhtä peltitoimilaitetta voidaan valvoa, eli vain yksi U-signaali voidaan kytkeä. Muut eristetään.

Normaalikäytössä toimilaitteen moottori avaa ja sulkee pellin (käyntiaika 90 sekuntia).

SILVER C



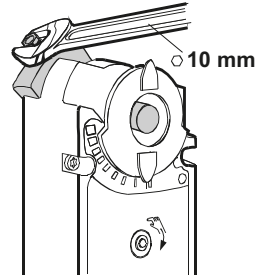
5. Aktivointi käsipäätteessä

GOLD SD:

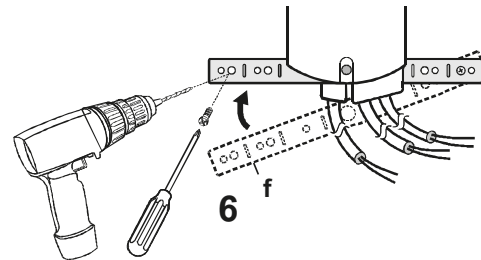
Toiminto aktivoidaan käsipäätteessä.

6. Peltitoimilaitteen pyörimissuunnan muuttaminen

1. Irrota pellin akselin lukitus.



2. Irrota toimilaite akseliilta. Irrota tarvittaessa myös alempi kiinnike.



3. Käännä peltitoimilaite ja asenna se takapuoli ulospäin.
4. Säädä pelti täysin auki.
5. Kiristä lukitus (7-10 Nm).
6. Tarkasta ääriasetnot kammella tai kuusiokoloavaimella.

