

Installation af vandlås TBXZ-1-40, GOLD/SILVER C/COMPACT

1. Montering ved undertryk

Vandlåsen tilsluttes til aggregatet der, hvor kondensafløb og undertryk (sugeventilator) findes. Kondensafløb og undertryk kan forekomme ved f.eks. pladevarmeveksler eller batterivarveksler.

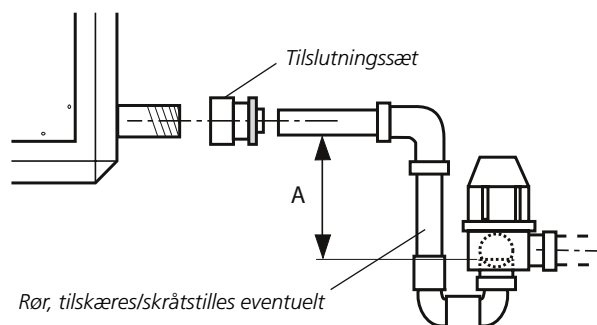
Vandlåsen kan drejes til højre eller venstre. Kontraventilen skal altid være i lodret position.

Vandlåsens afløb bør udmunde på en sådan måde, at de tilstødende aggregatdele eller bygningskonstruktionen ikke beskadiges. Aftapning, der munder ud i et koldt rum, skal isoleres mod kulde. Varmekabel kan eventuelt være nødvendigt.

Højden A (afstanden mellem afløbsniveauet for aggregatdel og afløbsniveauet for vandlås) skal være mindst lige så stor i mm, som undertrykket i aggregatet er i Pa/10 (Eksempel: Undertryk 250 Pa/10 = 25 mm).

Hvis det af pladshensyn er nødvendigt, kan rør tilskæres eller skråtstilles eventuelt, så længe at ovenstående vilkår overholdes.

Ved bestilling af vandlås fra Swegon medfølger et tilslutningsæt, der passer til kondensafløbet, se tegningen.



2. Montering ved overtryk

Vandlåsen tilsluttes på delen, hvor kondensafløb og overtryk (blæseventilator) findes. Kondensafløb og overtryk kan forekomme ved f.eks. batterivarveksler til GOLD/SILVER C SD eller køleflade.

Fjern dæksel og bordtennisbold i kontraventilen, så luften kan passere frit.

Sæt dækslet på igen.

Medfølgende rør og T-kobling monteres i henhold til tegningen.

Røret fra T-koblingen tilpasses ved at tilskære røret (eller et tilsvarende rør), så det munder ud i gulv afløbet, se nedenfor og på tegningen.

Højden A (afstanden mellem vandstand og rørende) skal være mindst lige så stor i mm som overtrykket, i den pågældende del, er i Pa/10 (Eksempel: Overtryk 250 Pa/10 = 25 mm).

