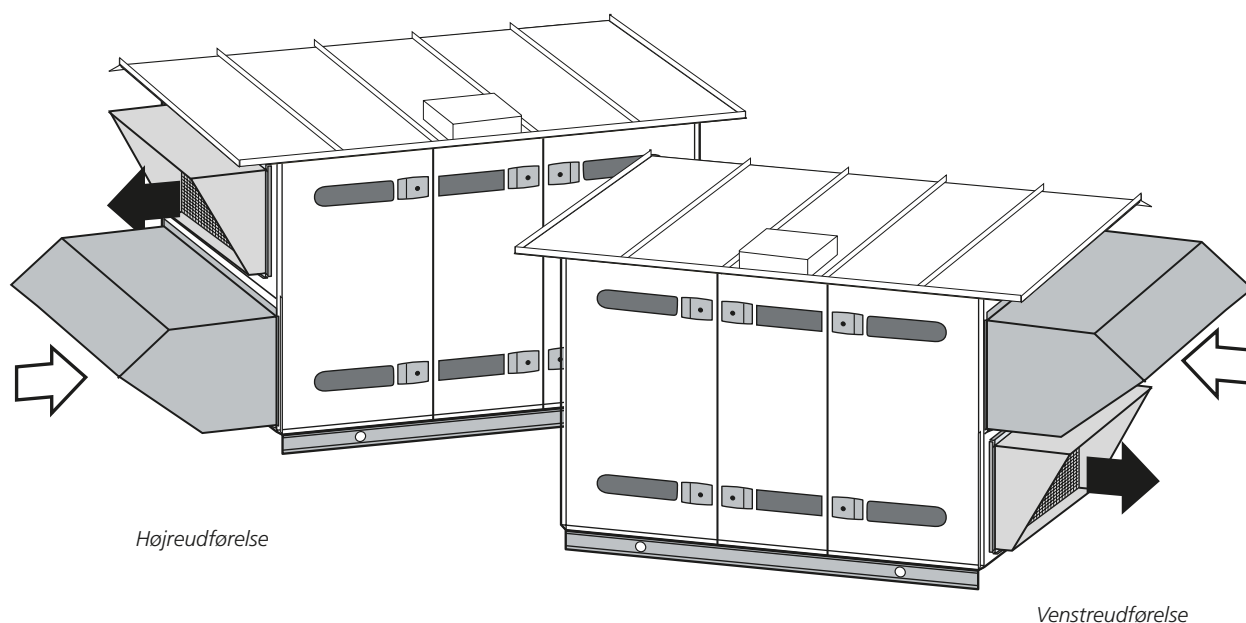


Installationsanvisning

Top TBTB-3/4

Indtagsdel TBTF-2/TBTA-3

Afgangsluftshætte TBTA-2



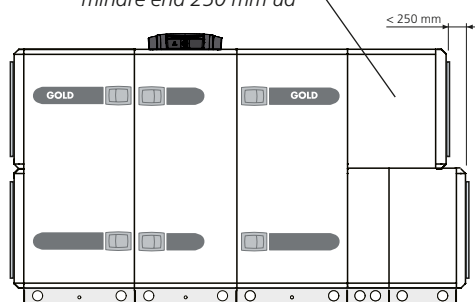
1. Generelt

Denne installationsanvisning er et supplement til monteringsanvisningen, som følger med monteringsdelene.

OBS! Loftet skal monteres, før der trækkes el-kabler! Når loftet er monteret, trækkes el-kablerne på en passende måde. Sørg for, at kabler ikke blokerer inspektionsdøre, og at kabelgennemføringer slutter tæt mod kabler.

Hvis der findes isoleret kanaltilbehør i både øverste og nederste kanal, og kanaltilbehøret i den nederste del stikker mindre end 250 mm ud, skal det øverste kanaltilbehør ikke monteres før montering af tag. Se tegningen. Dette skyldes, at tagpladen for det nederste kanaltilbehør skal skydes ind under det øverste kanaltilbehør.

Det øverste kanaltilbehør monteres ikke før montering af tag, hvis det nederste stikker mindre end 250 mm ud



1.1 Placering af aggregatet

GOLD/SILVER C-aggregatet bør placeres, hvor det vejrmæssigt er mest fordelagtigt. Det er specielt vigtigt, at der ikke kommer nedbør ind i aggregatet via friskluftsindtagsdelen eller afgangsluftshætten.

GOLD/SILVER C-aggregatet kan benyttes i højre- eller venstreudførelse. Denne fleksibilitet kan udnyttes til at få den mest fordelagtige placering af aggregatet.

1.2 Indblæsnings- og udsugningsluftkanaler

Indblæsnings- og udsugningsluftkanaler isoleres iht. gældende normer. Hvis der benyttes indvendigt isolerede kanaler, skal tilbehøret "forsænkningssæt TBLZ-1-65" anvendes, for at målesonden på GOLD-aggregatets tilluftføler kan nå tilstrækkeligt langt ind i kanalen.

1.3 Kanaltilbehør

Ved udendørs udførelse skal kanaltilbehør i isoleret hus vælges. Disse kan placeres udendørs, men der skal tages hensyn til eventuelle motorers kapslingsklasser og tilladte omgivende temperaturer, se pågældende tilbehørsvejledning. Sørg for nødvendig beskyttelse efter behov.

1.4 Håndholdt terminal

GOLD-aggregatets håndholdte terminal er følsom over for kulde og skal altid placeres i et opvarmet rum. Efter behov benyttes en eller flere forlængerkabler (TBLZ-1-05).

2. Tag

Taget leveres som et komplet monterings sæt.

2.1 Tilkoblingshætte

GOLD/SILVER C RX 04-30, GOLD PX 04-30

Aggregatets eksisterende tilkoblingshætte (GOLD = plast, SILVER C = metal) skal udskiftes med den tilkoblingshætte (metal), der følger med i loftssættet.

3. Indtagsdel med forfilter

3.1 Indtagsdel med forfilter TBTF (St. 04-40)

Indtagsdelen skrues fast mod aggregatets gavli i forborede huller.

Forfilteret skal skiftes, når trykfaldet har nået det beregnede sluttrykfald, dog mindst en gang om året. For korrekt beregning af sluttrykfald henvises til Swegons beregningsprogram ProUnit.

Ved udskiftning af filter, skal filterets farvede side lægges mod nettet og spændes fast. Ved genmontering af filterkassetten på filterdelen, skal siden med nettet vende ind mod aggregatet.

Elektrisk tilslutning af evt. spjældmotor

Elektrisk tilslutning skal udføres af en autoriseret elektriker i henhold til gældende el-forskrifter.

Indtagsdelens inspektionslåge åbnes.

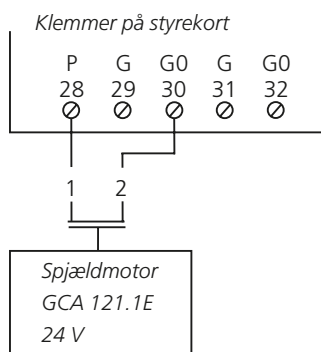
Spjældmotoren er udstyret med tilslutningskabel og formonterede kabelgennemføringer.

GOLD version E

Bemærk! Spjældmotorer til 24 VAC - kontroller altid spjældmotortype før tilslutning!

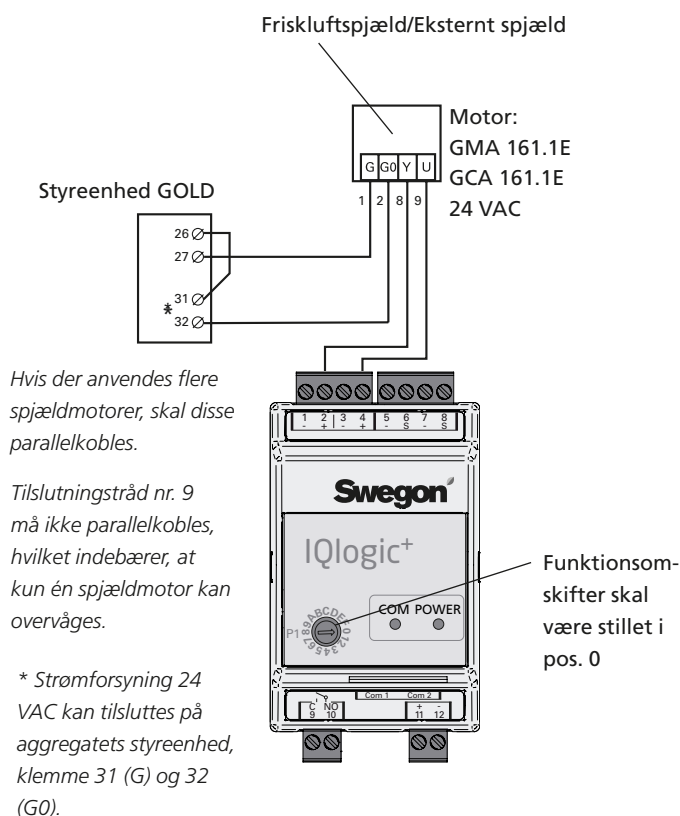
Spjældmotor med fjederretur

Benyttes som afspærringsspjæld.



Spjældmotor med modulerende funktion Beregnet som friskluftspjæld eller recirkulations- spjæld ved funktionen ReCO₂.

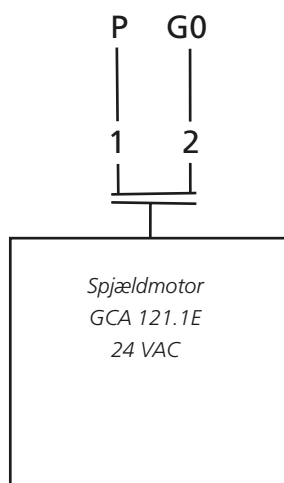
Forsyningsspænding 24 V, på styrekortets klemme 31-32, må maks. belastes med 16 VA.



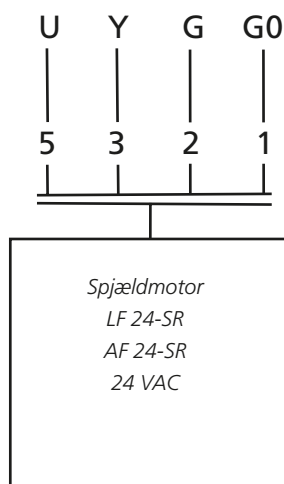
SILVER C

Spjældmotor med fjederretur

Benyttes som lukkespjæld.



Spjældmotor med modulerende funktion



3.2 Indtagsdel TBTA (St. 50-120)

Friskluftindtagsdelen centrerer i forhold til aggregatets kanaltilslutning. Den skrues fast på aggregatets gavl med selvborende metalskrue, maksimumlængde 45 mm (skrue er ikke inkluderet i leverancen).

Der er tilstrækkelig plads i friskluftindtagsdelen, til at et eventuelt indtagsspjæld kan monteres på kanaltilslutningen.

4. Afgangsluftshætte

4.1 Montering

Aggregat med standard tilslutningsgavl:

Størrelse 04-12: Afgangsluftshætten er cirkulær og beregnet til at skrue fast på aggregatets kanaltilslutning eller i kanal af samme dimension.

Størrelse 14-120: Afgangsluftshætten er rektangulær med styreprofiltilslutning. Styreprofiler er inkluderet i leverancen. Afgangsluftshætten er beregnet til at styre til aggregatets kanaltilslutning eller kanal af samme dimension.

Aggregat med tilslutningsramme full face:

Afkasthætten er rektangulær med styreskinnetilslutning. Styreskinnet følger ved levering. Afkasthætten er beregnet til at blive styret mod aggregatets kanaltilslutning eller mod kanal af samme dimension.

4.2 Risiko for lækage?

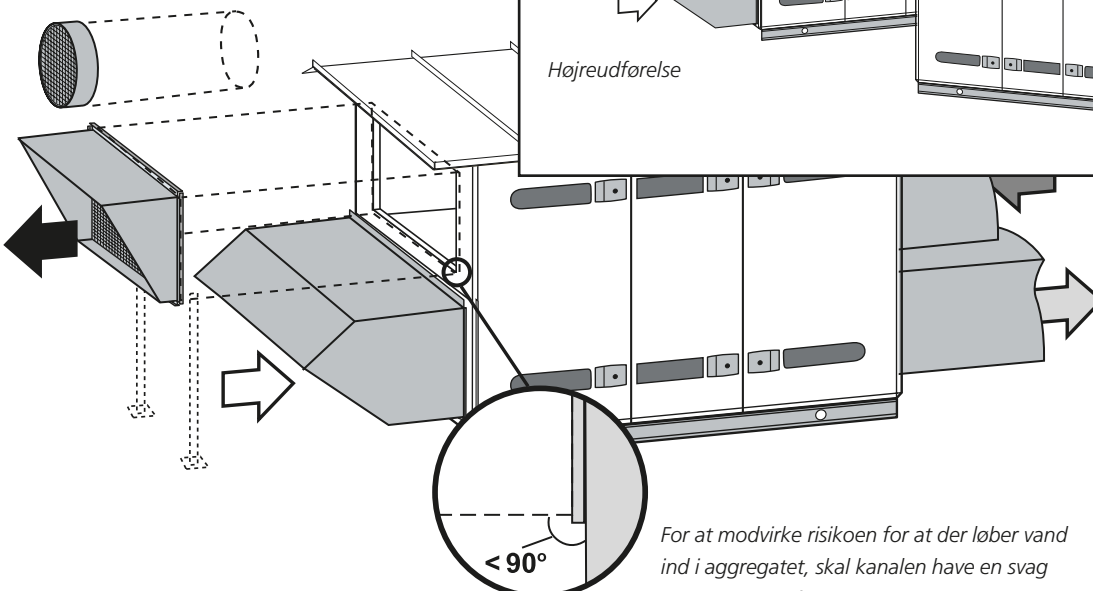
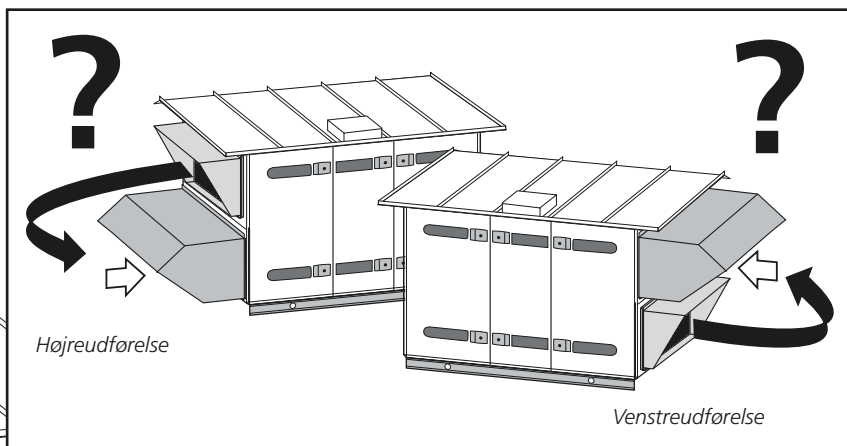
Da afgangsluft og friskluft befinder sig på den samme gavl på aggregatet, er der risiko for at afgangsluft lækker over til friskluften. Se illustrationen herunder.

Risikoen skal bedømmes under hensyntagen til vindforhold, temperaturer og luftmængder, samt om aggregatet benyttes i højre- eller venstreudførelse.

Hvis der er risiko for lækage, anbefaler Swegon, at afgangsluftshætten flyttes et stykke ud fra aggregatet, idet der indsættes et kanalstykke af den fornødne størrelse.

Kanalstykket skal afstives på passende måde. For at modvirke risikoen for at der løber vand ind i aggregatet, skal kanalstykket have en svag hældning væk fra aggregatet.

Ved risiko for lækage af afgangsluft over til friskluften anbefaler Swegon, at afgangsluftshætten flyttes et stykke ud fra aggregatet, idet der indsættes et kanalstykke af den fornødne størrelse.



For at modvirke risikoen for at der løber vand ind i aggregatet, skal kanalen have en svag hældning væk fra aggregatet.