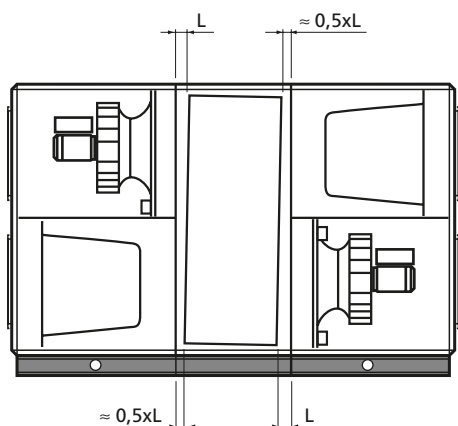
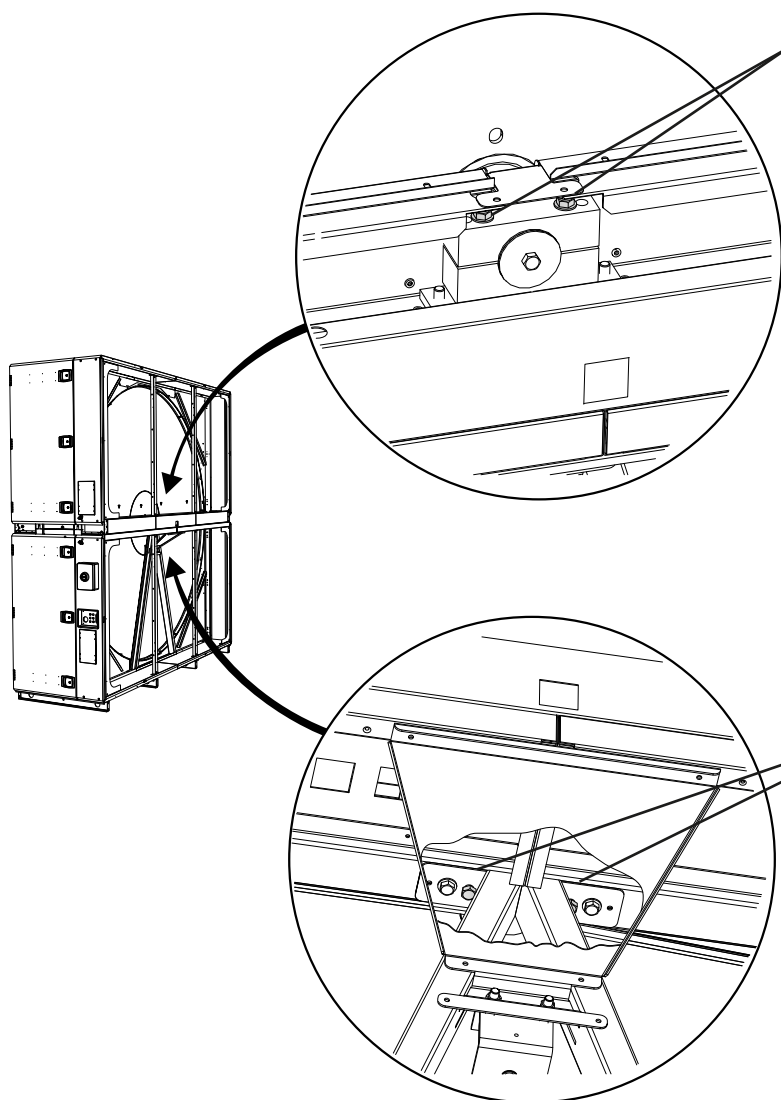


## Регулировка наклона роторного утилизатора тепла GOLD/SILVER C, 70-80



На рис. показана заводская установка наклона ротора при положении вентиляторов 1. Наклон всегда должен быть к фильтру, что означает, что для размещения вентиляторов 2 наклон должен быть в другую сторону.

Для системы с большим расходом воздуха и, соответственно, высоким давлением требуется больший наклон ротора.



Немного ослабить винты крепления верхней части опоры оси. Опора не должна быть демонтирована.

Отрегулировать наклон ротора с помощью регулировочных винтов. Регулировочные винты затянуть одинаково.

Когда наклон отрегулирован, затянуть винты крепления.