

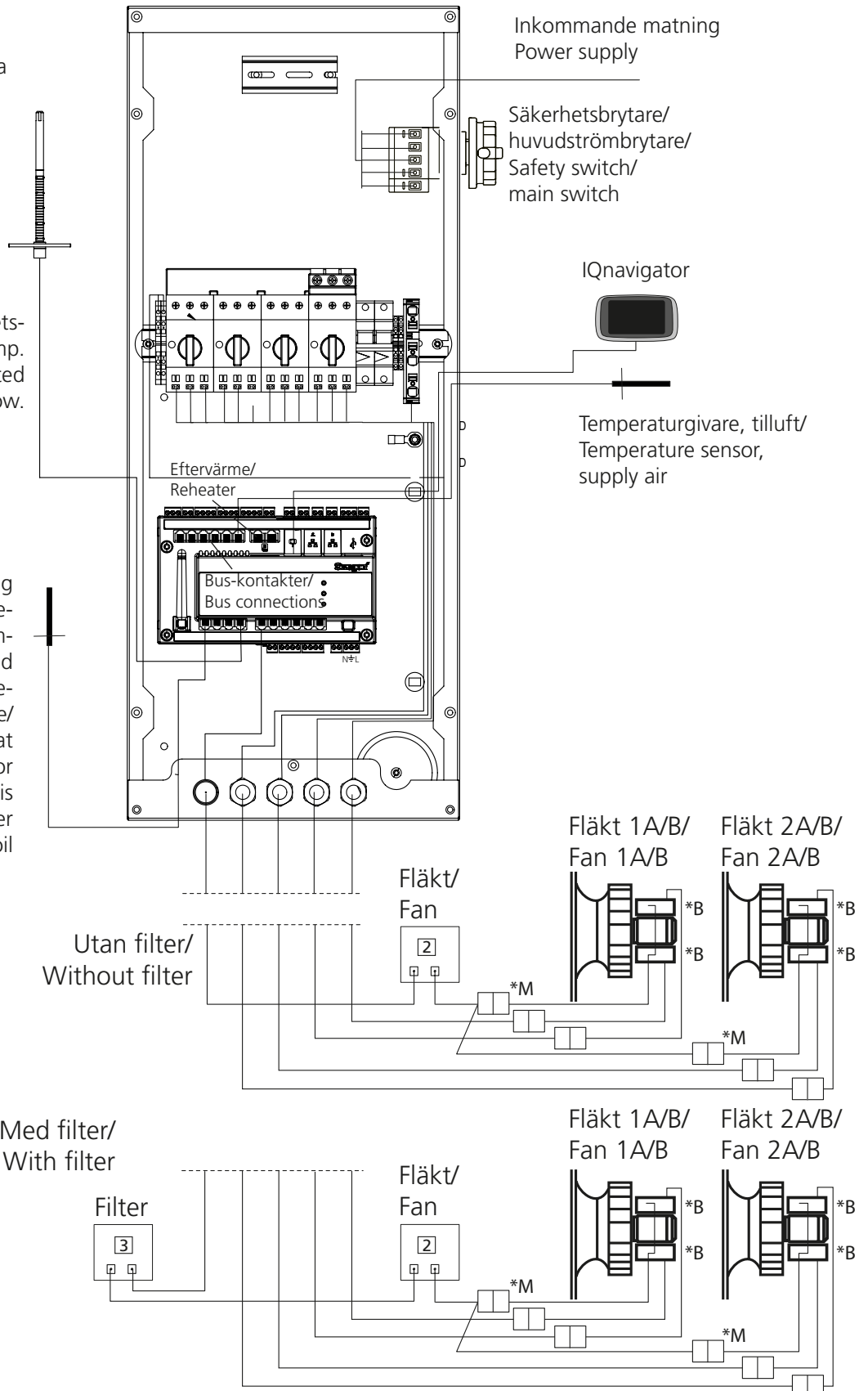
GOLD SD 80-2

Med styrenhet/With control unit

Skiss visar styrenhet för aggregat med inspektionssida vänster, styrenhet för aggregat med inspektionssida höger ser något annorlunda ut, men principen är lika./ The sketch shows control unit for AHU with left-hand inspection, control unit for AHU with right-hand inspection looks slightly different, but the principle is the same.

Temp.-givare för densitets-korrigerat luftflöde./Temp. sensor for density-corrected airflow.

Om aggregatuppställning innehåller batterivärmeåtervinnare är utetemperaturgivare monterad mellan filter och batterivärmeåtervinnare./ If the unit contains heat recovery coil, the outdoor temperature sensor is fitted between the filter and the heat recovery coil



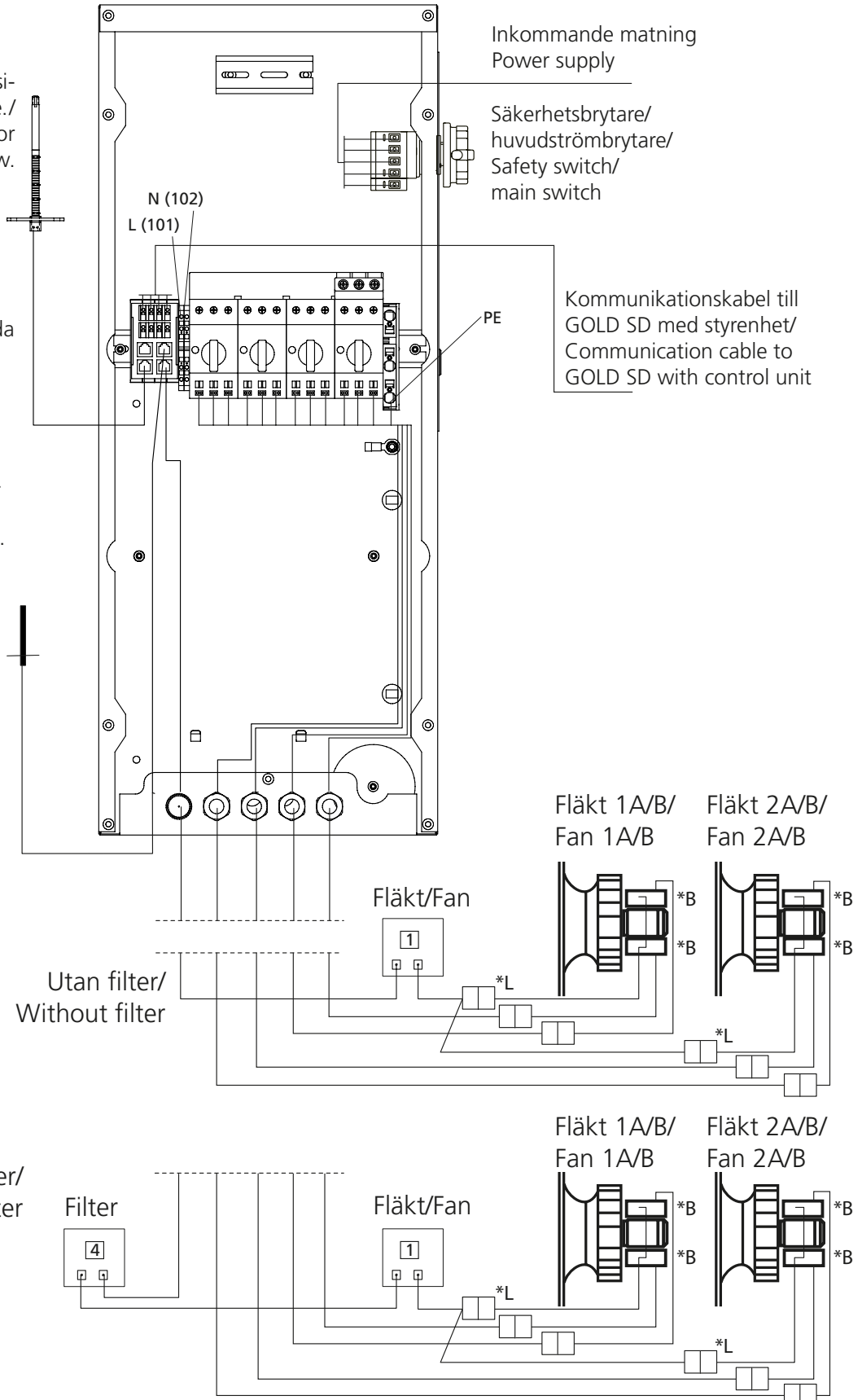
GOLD SD 80-2

Utan styrenhet/Without control unit

Temperaturgivare för densitetskorrigerat luftflöde./
Temperature sensor for density-corrected airflow.

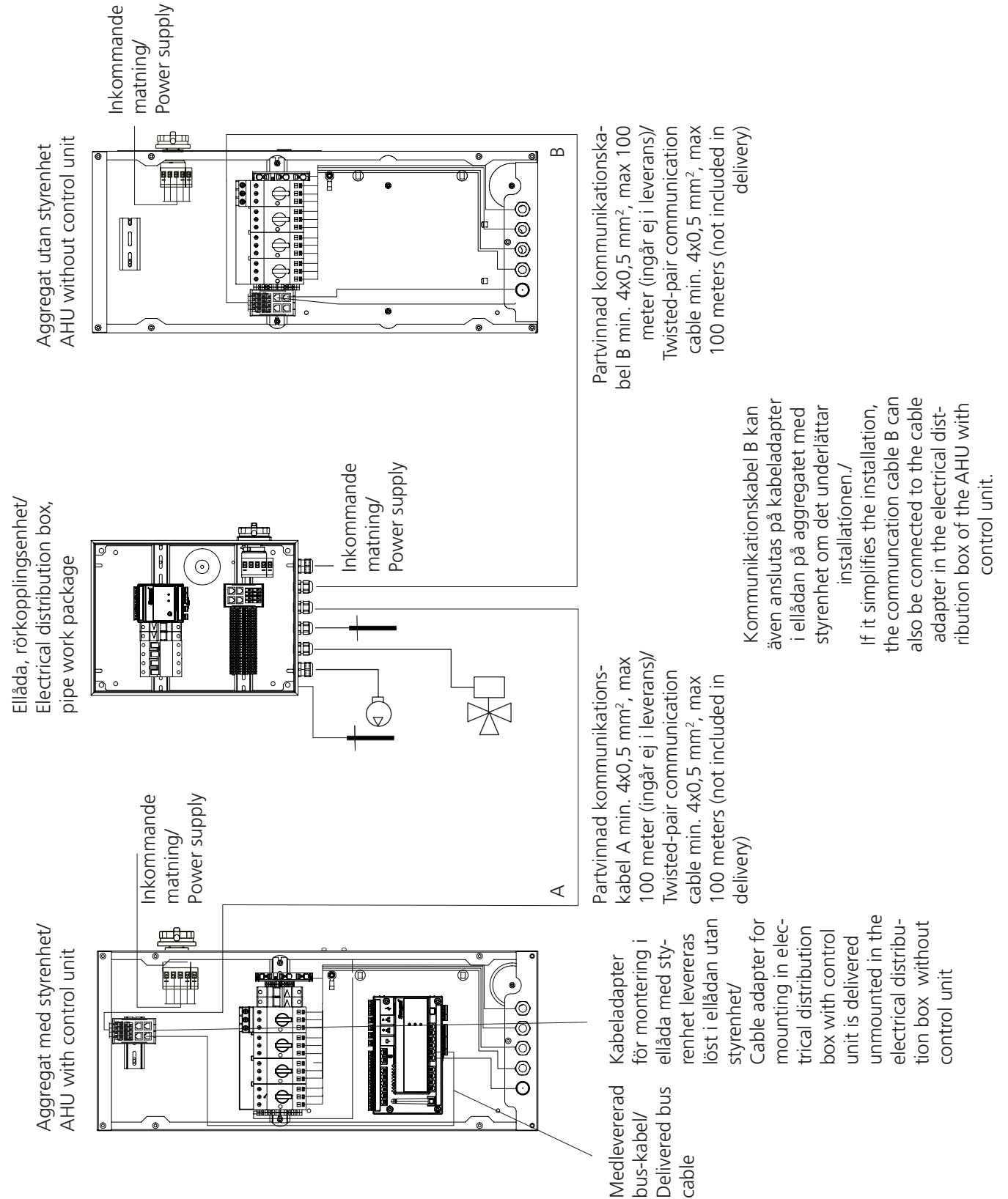
Skiss visar styrenhet för aggregat med inspektionssida vänster, styrenhet för aggregat med inspektionssida höger ser något annorlunda ut, men principen är lika./
The sketch shows control unit for AHU with left-hand inspection, control unit for AHU with right-hand inspection looks slightly different, but the principle is the same.

Om aggregatuppställning innehåller batterivärmeåtervinnare är fukt-/temperaturgivare för frånluft monterad mellan filter och batterivärmeåtervinnare./
If the unit contains heat recovery coil, exhaust air humidity/temperature sensor is fitted between the filter and the heat recovery coil

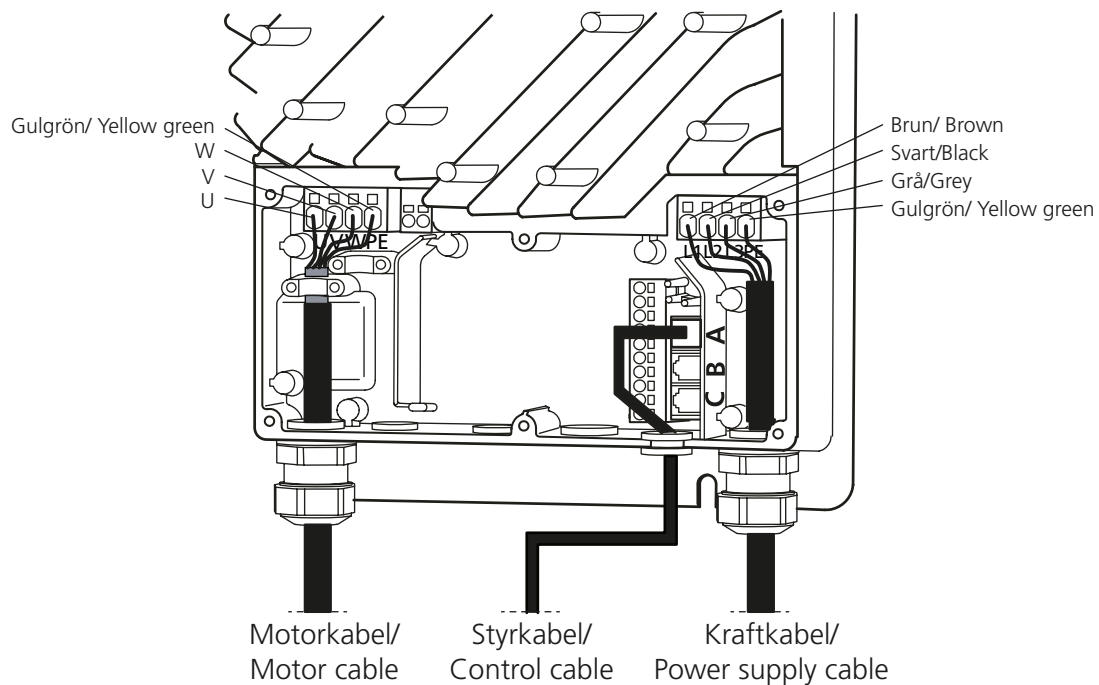


GOLD SD 80-2

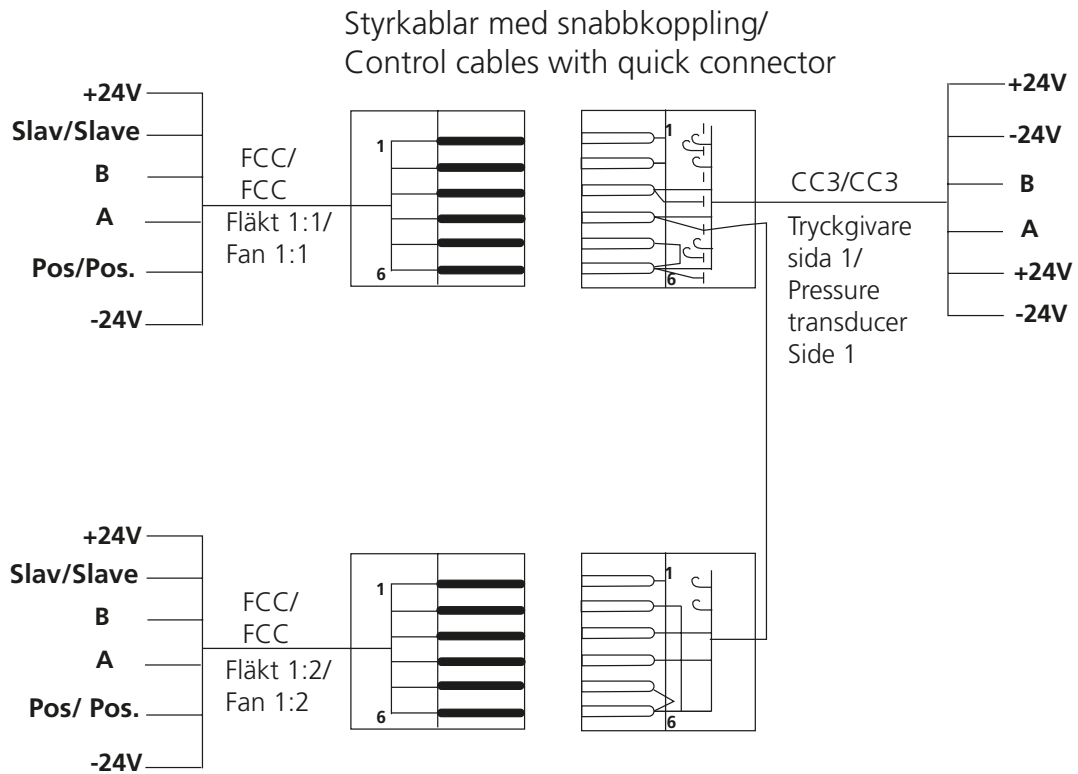
Sammankoppling av aggregat med styrenhet till aggregat utan styrenhet/ Connecting AHU with control unit to AHU without control unit



B: GOLD RX/PX/CX/SD 08/11 eff.var./cap.var. 2, 12-120



L: GOLD RX/PX/CX/SD 50-100



M: GOLD RX/PX/CX/SD 50-100

