

# GOLD SD 70/80-1

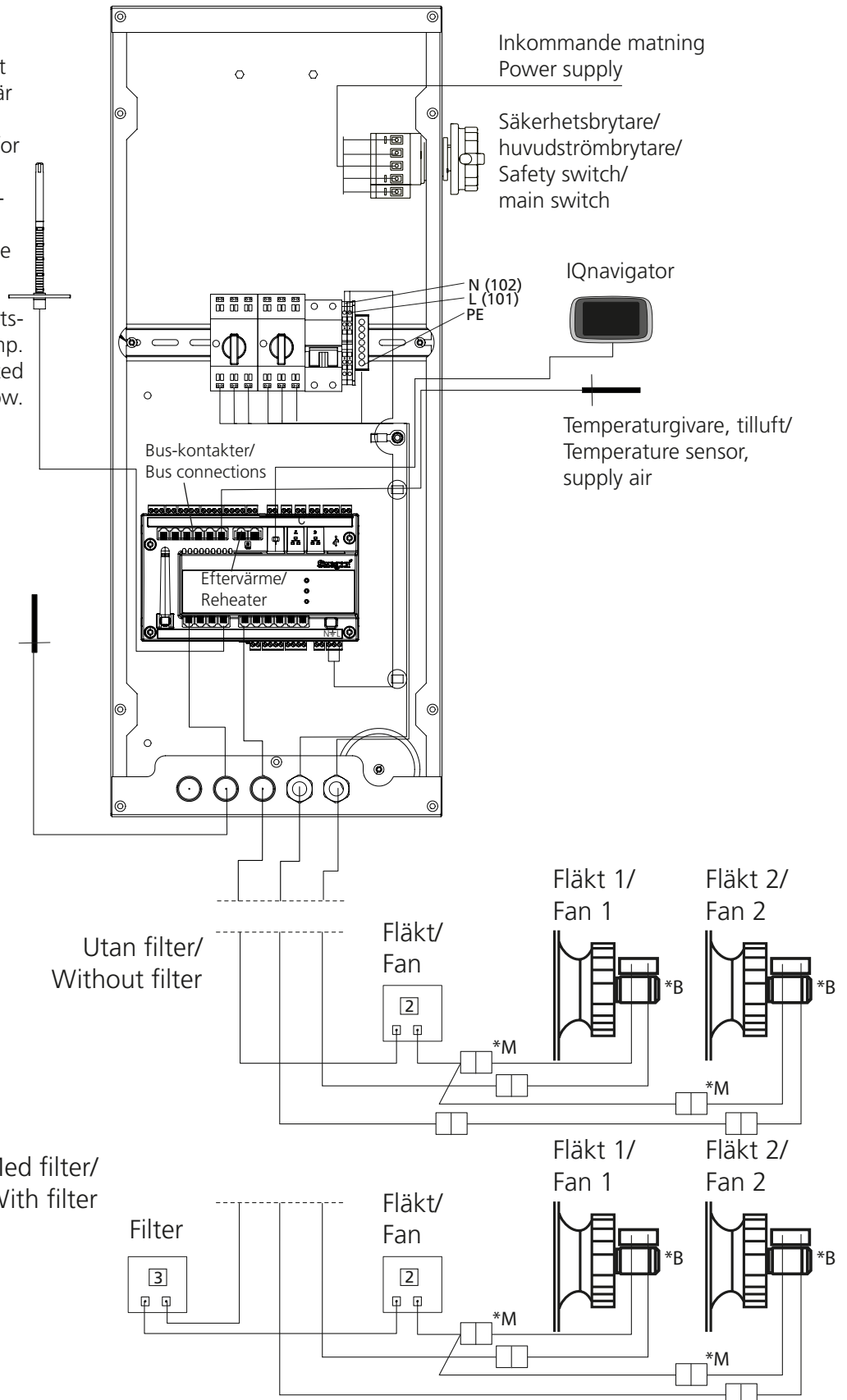
## Med styrenhet/With control unit

Skiss visar styrenhet för aggregat med inspektionssida vänster, styrenhet för aggregat med inspektionssida höger ser något annorlunda ut, men principen är lika./

The sketch shows control unit for AHU with left-hand inspection, control unit for AHU with right-hand inspection looks slightly different, but the principle is the same.

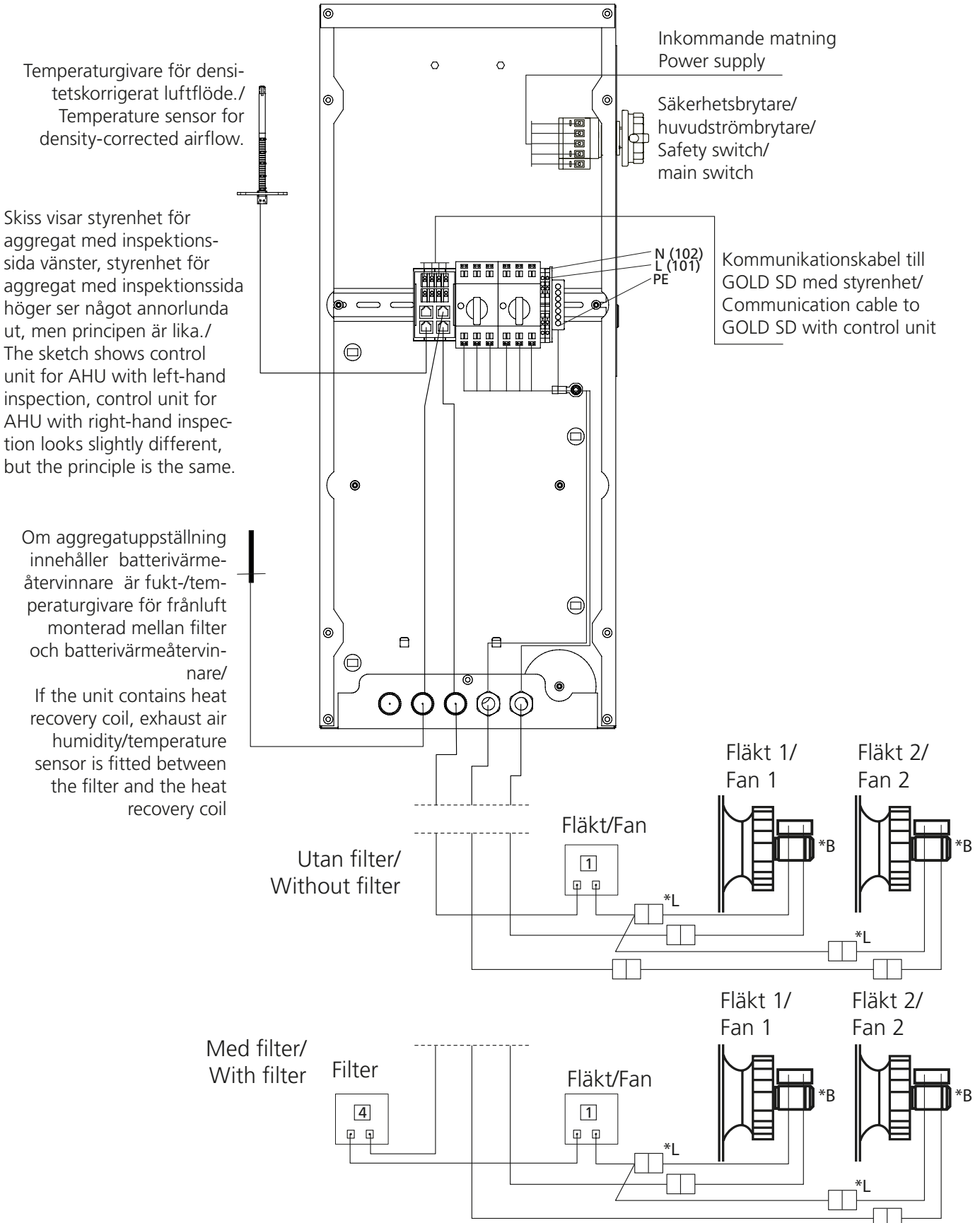
Temp.-givare för densitets-korrigerat luftflöde./Temp. sensor for density-corrected airflow.

Om aggregatuppställning innehåller batterivärme-återvinnare är utetemperaturgivare monterad mellan filter och batterivärmeåtervinnare/ If the unit contains heat recovery coil, the outdoor temperature sensor is fitted between the filter and the heat recovery coil



# GOLD SD 70/80-1

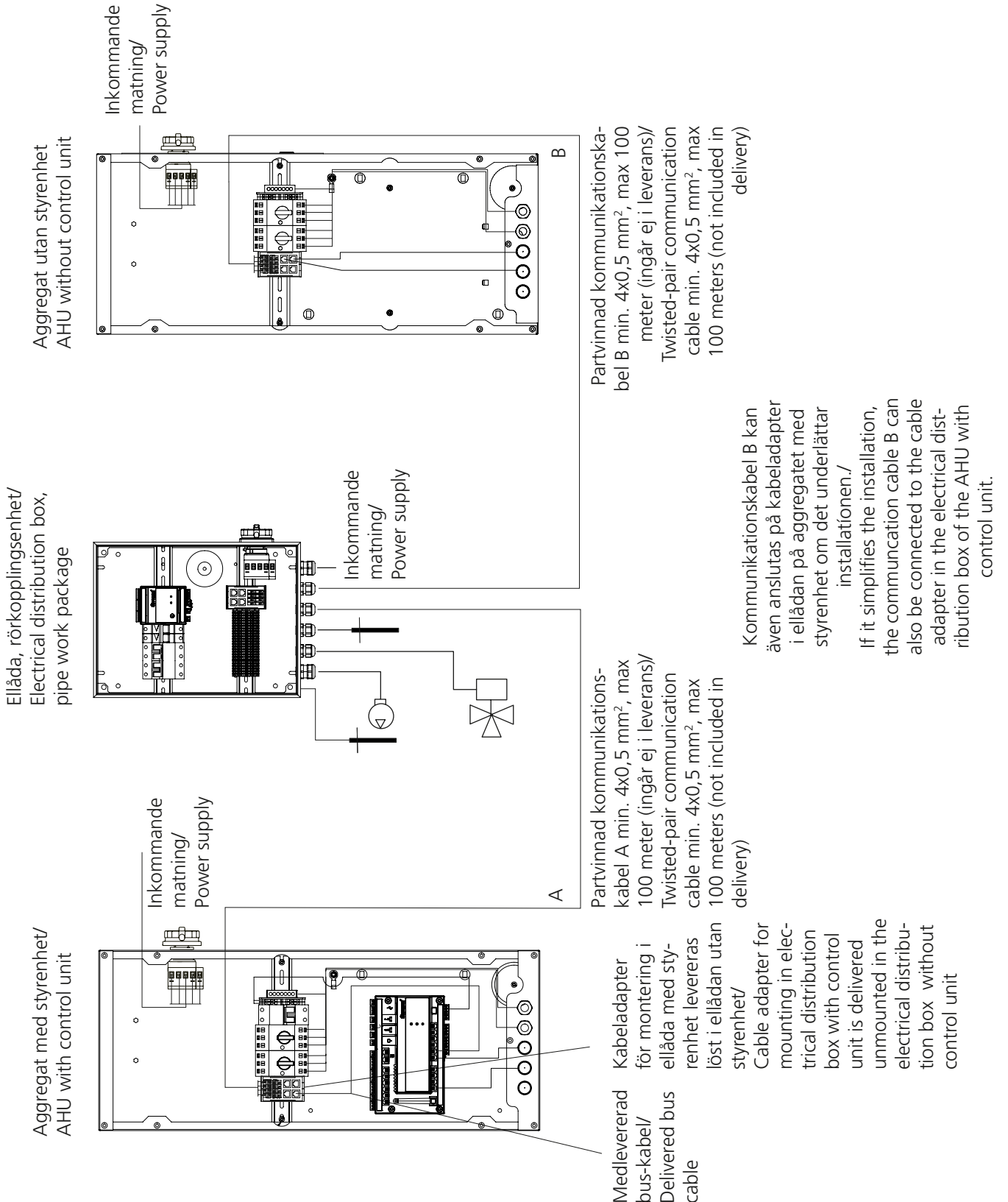
## Utan styrenhet/Without control unit



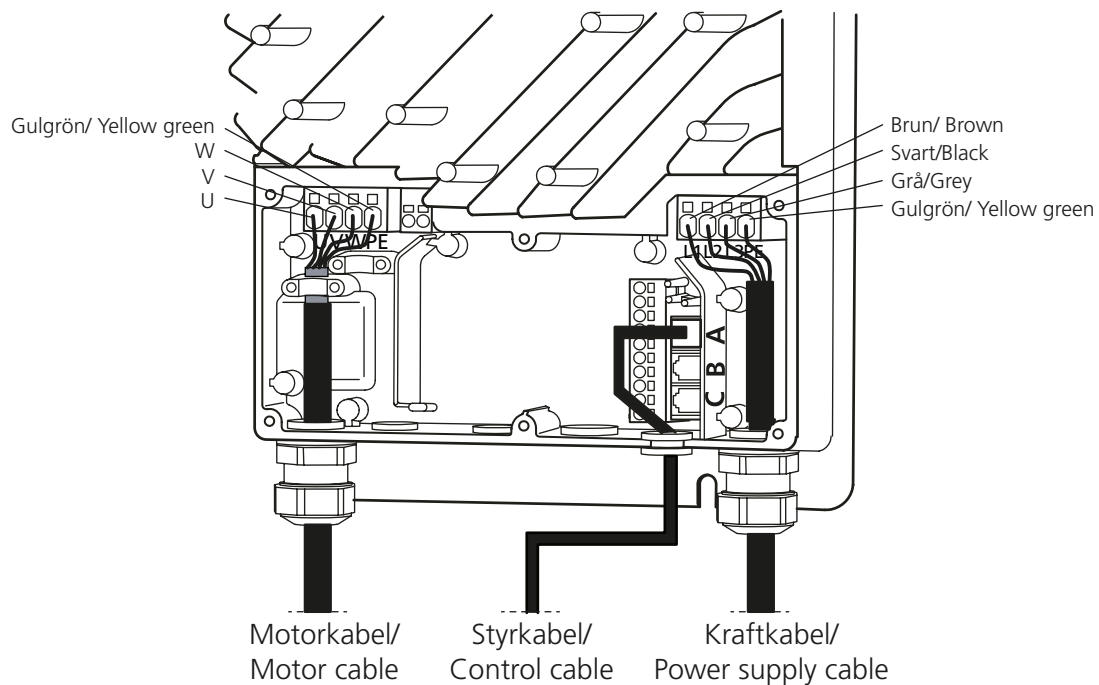
# GOLD SD 70/80-1

## Sammankoppling av aggregat med styrenhet till aggregat utan styrenhet/

## Connecting AHU with control unit to AHU without control unit

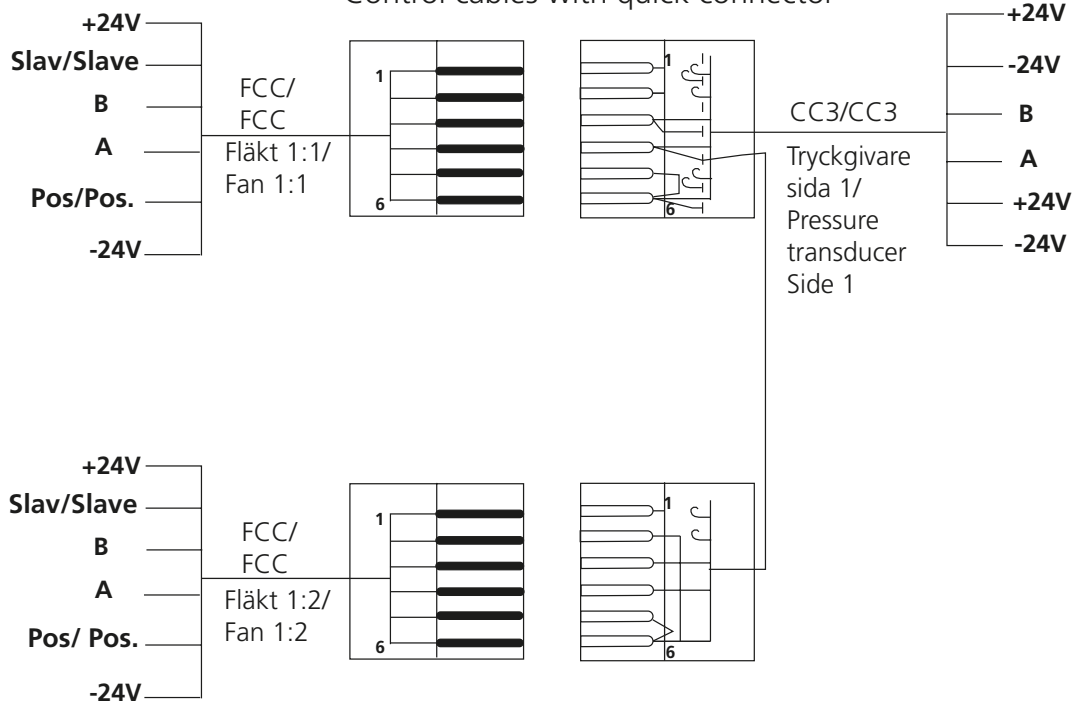


B: GOLD RX/PX/CX/SD 08/11 eff.var./cap.var. 2, 12-120



L: GOLD RX/PX/CX/SD 50-100

Styrkablar med snabbkoppling/  
Control cables with quick connector



M: GOLD RX/PX/CX/SD 50-100

Styrkablar med snabbkoppling/  
Control cables with quick connector

