

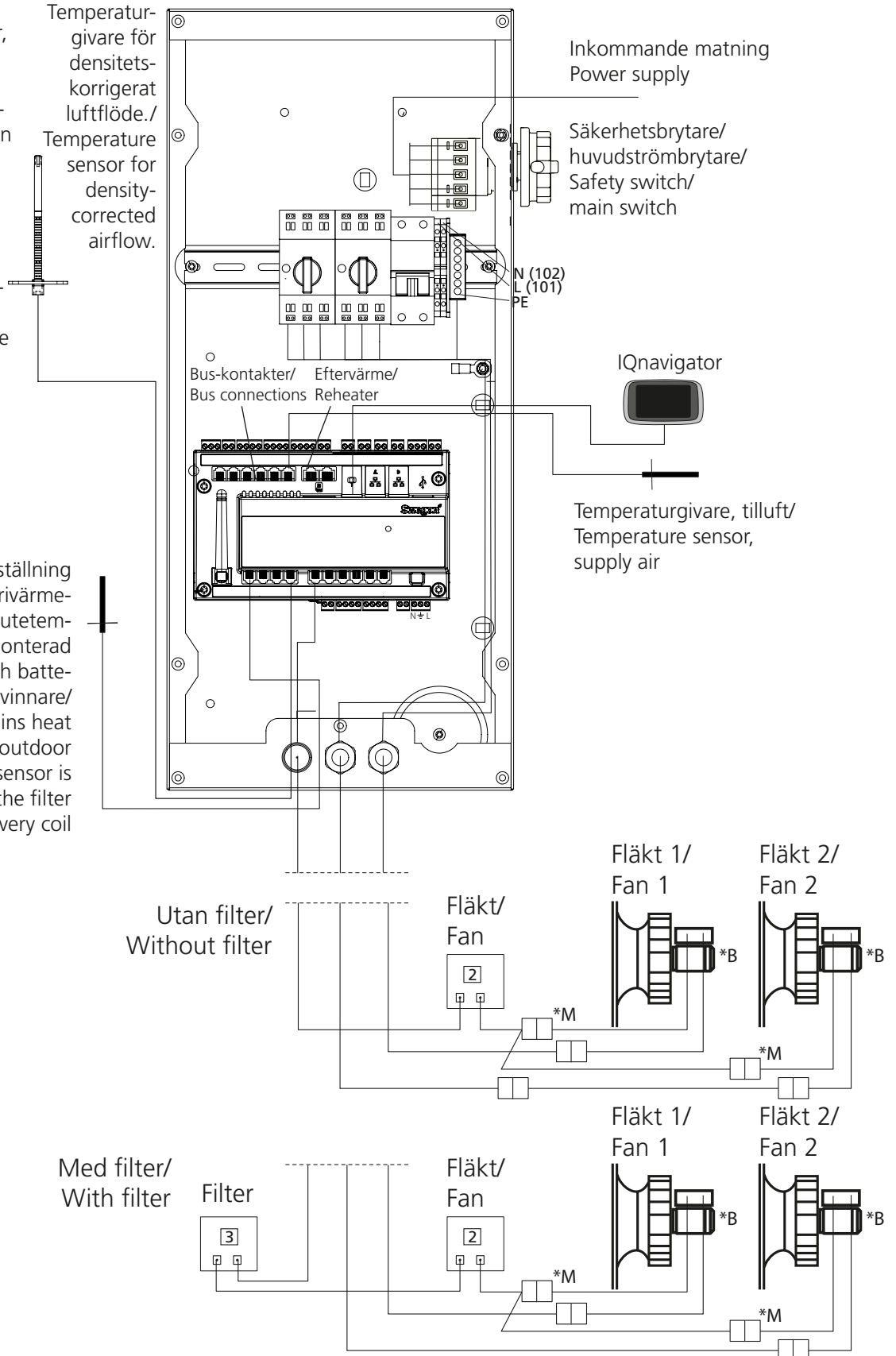
# GOLD SD 50-60

## Med styrenhet/With control unit

Skiss visar styrenhet för aggregat med inspektionssida vänster, styrenhet för aggregat med inspektionssida höger ser något annorlunda ut, men principen är lika./  
The sketch shows control unit for AHU with left-hand inspection, control unit for AHU with right-hand inspection looks slightly different, but the principle is the same.

Temperaturgivare för densitets-korrigerat luftflöde./  
Temperature sensor for density-corrected airflow.

Om aggregatuppställning innehåller batterivärmeåtervinnare är utetemperaturgivare monterad mellan filter och batterivärmeåtervinnare/  
If the unit contains heat recovery coil, the outdoor temperature sensor is fitted between the filter and the heat recovery coil



# GOLD SD 50-60

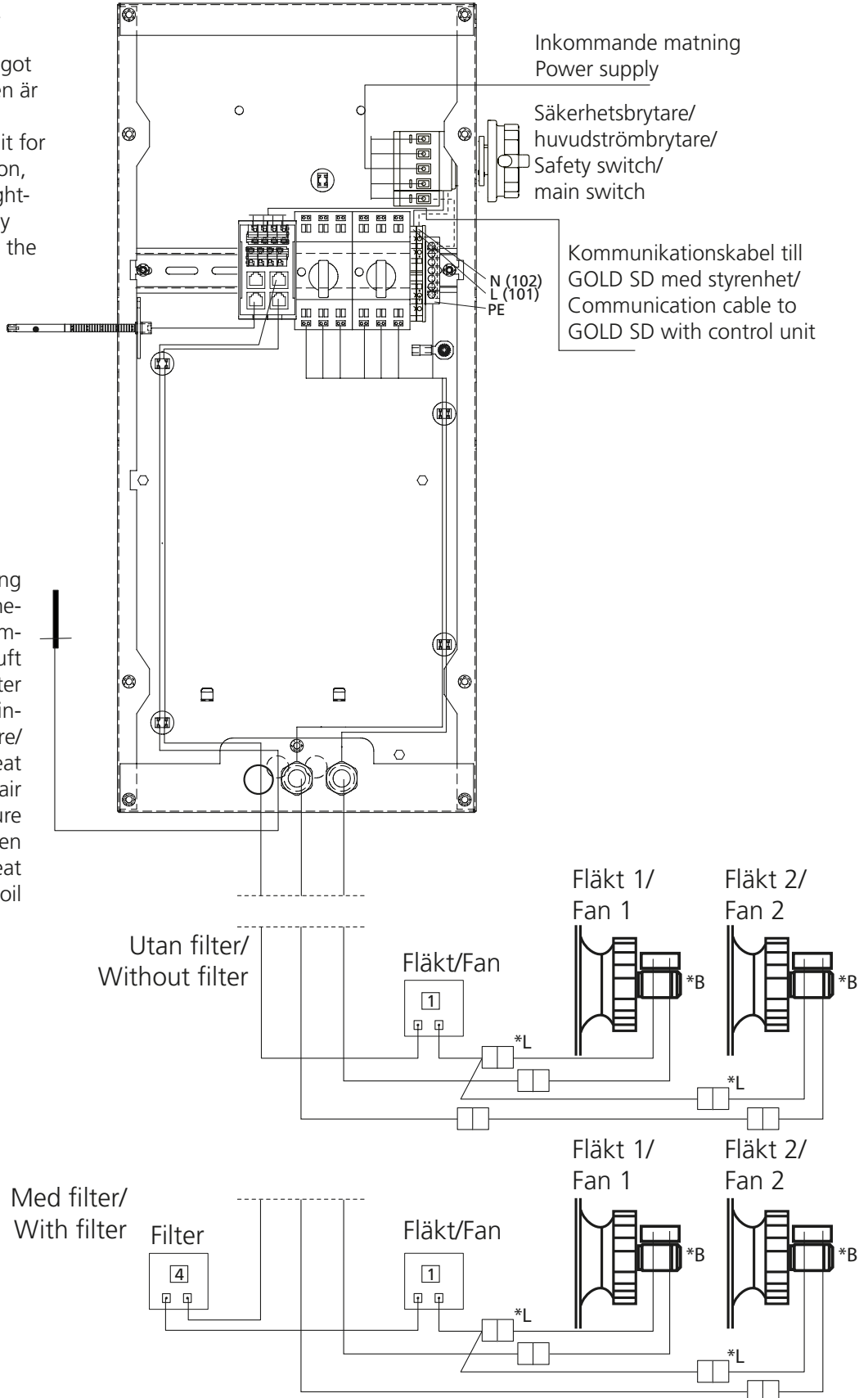
## Utän styrenhet/Without control unit

Skiss visar styrenhet för aggregat med inspektionssida vänster, styrenhet för aggregat med inspektionssida höger ser något annorlunda ut, men principen är lika./

The sketch shows control unit for AHU with left-hand inspection, control unit for AHU with right-hand inspection looks slightly different, but the principle is the same.

Temperaturgivare för densitetskorrigerat luftflöde./  
Temperature sensor for density-corrected airflow.

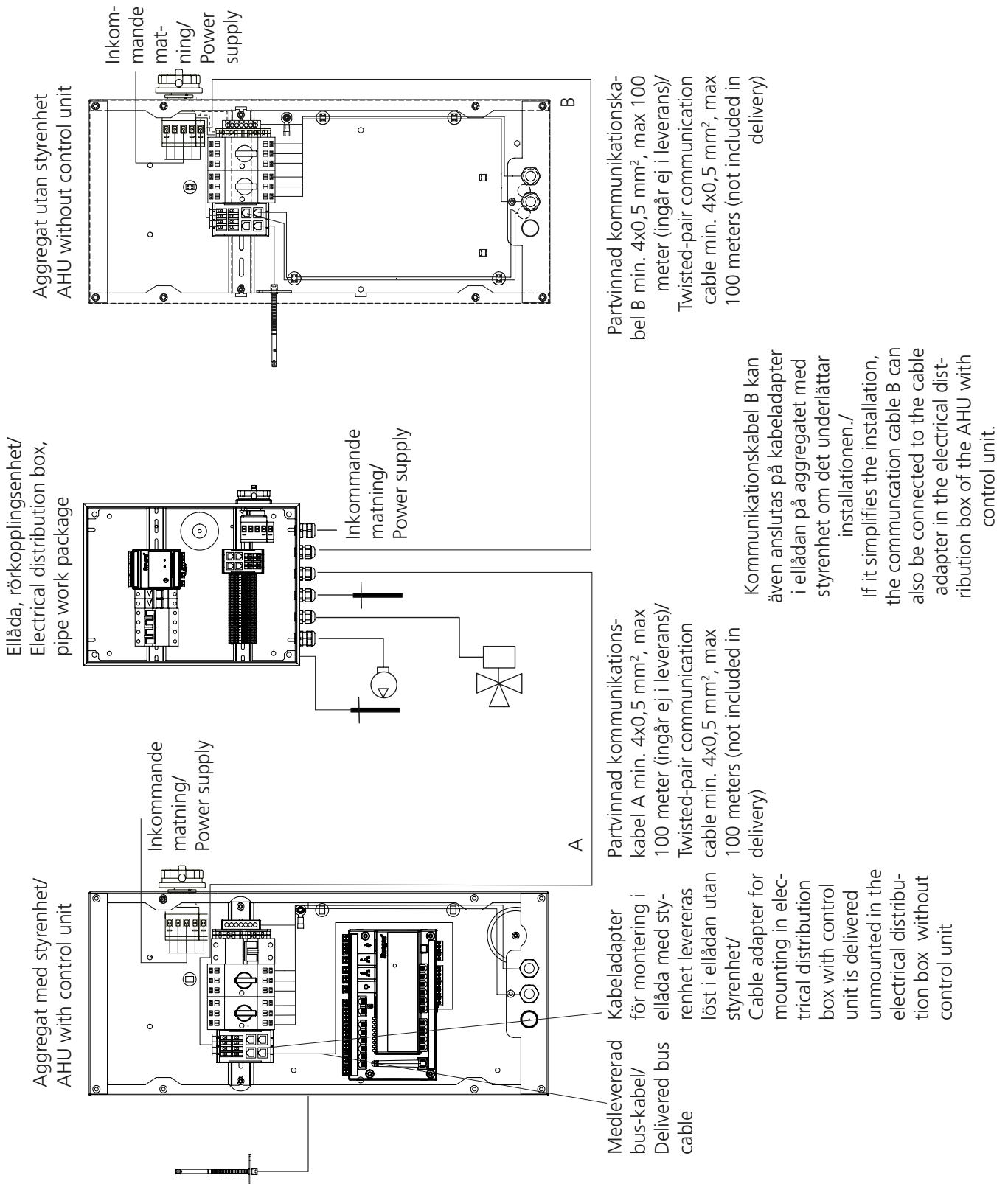
Om aggregatuppställning innehåller batterivärmeåtervinnare är fukt-/temperaturgivare för frånluft monterad mellan filter och batterivärmeåtervinnare/  
If the unit contains heat recovery coil, exhaust air humidity/temperature sensor is fitted between the filter and the heat recovery coil



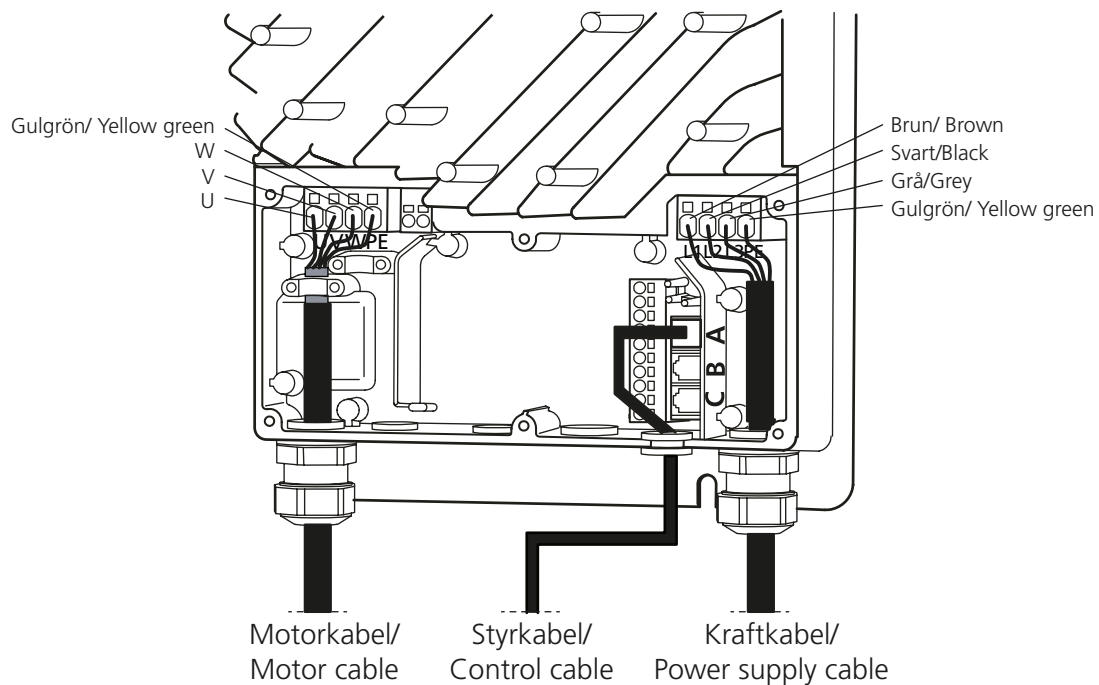
# GOLD SD 50-60

## Sammankoppling av aggregat med styrenhet till aggregat utan styrenhet/

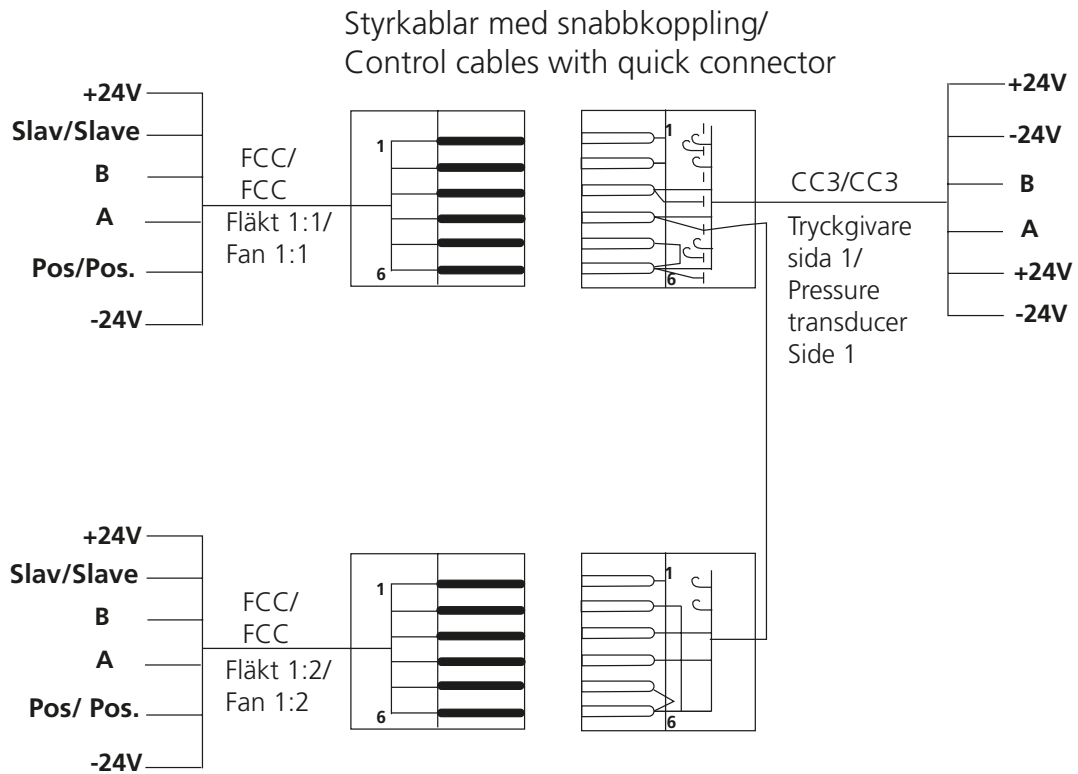
## Connecting AHU with control unit to AHU without control unit



B: GOLD RX/PX/CX/SD 08/11 eff.var./cap.var. 2, 12-120



L: GOLD RX/PX/CX/SD 50-100



M: GOLD RX/PX/CX/SD 50-100

