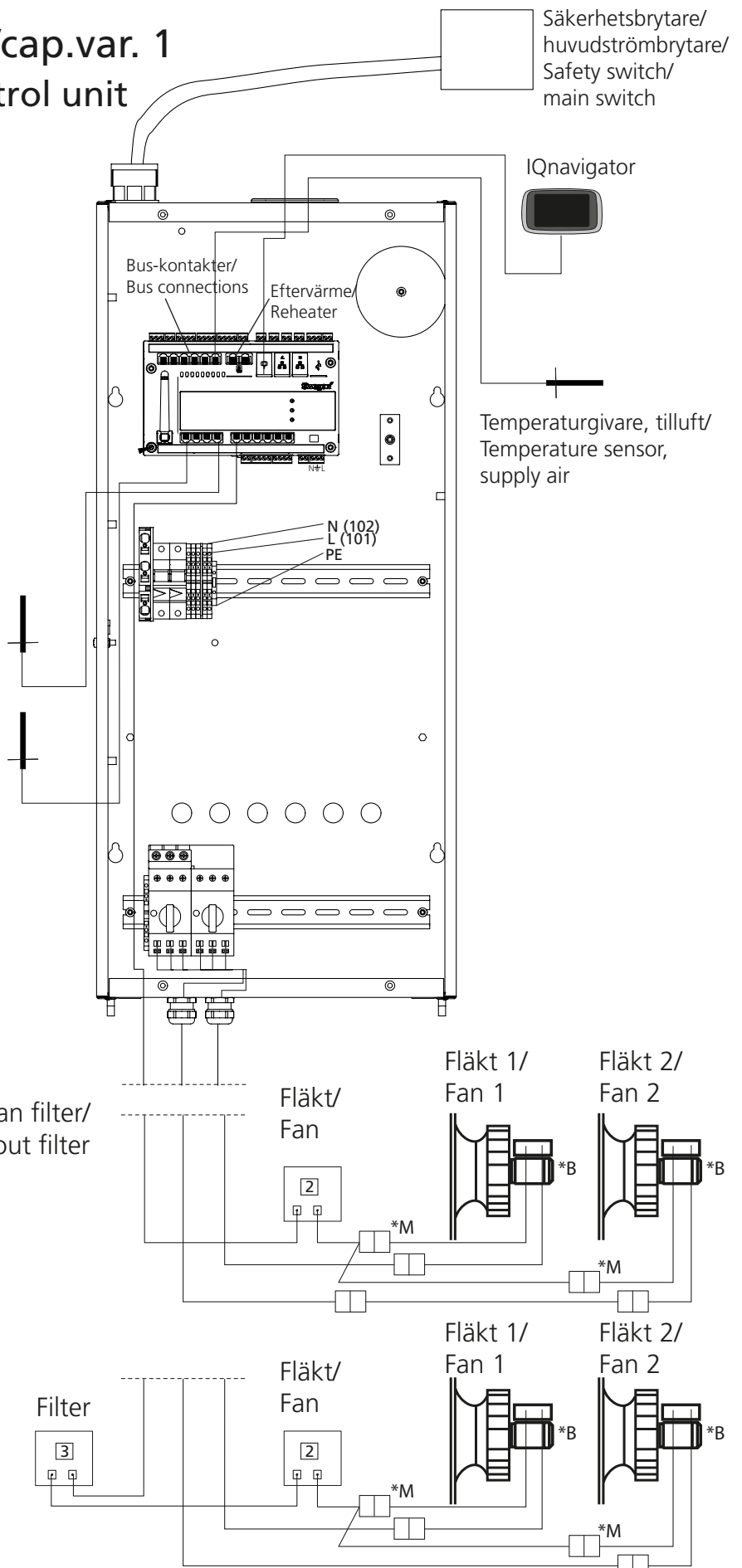


GOLD SD 100, eff.var./cap.var. 1

Med styrenhet/With control unit

Skiss visar styrenhet för aggregat med inspektionssida vänster, styrenhet för aggregat med inspektionssida höger ser något annorlunda ut, men principen är lika./

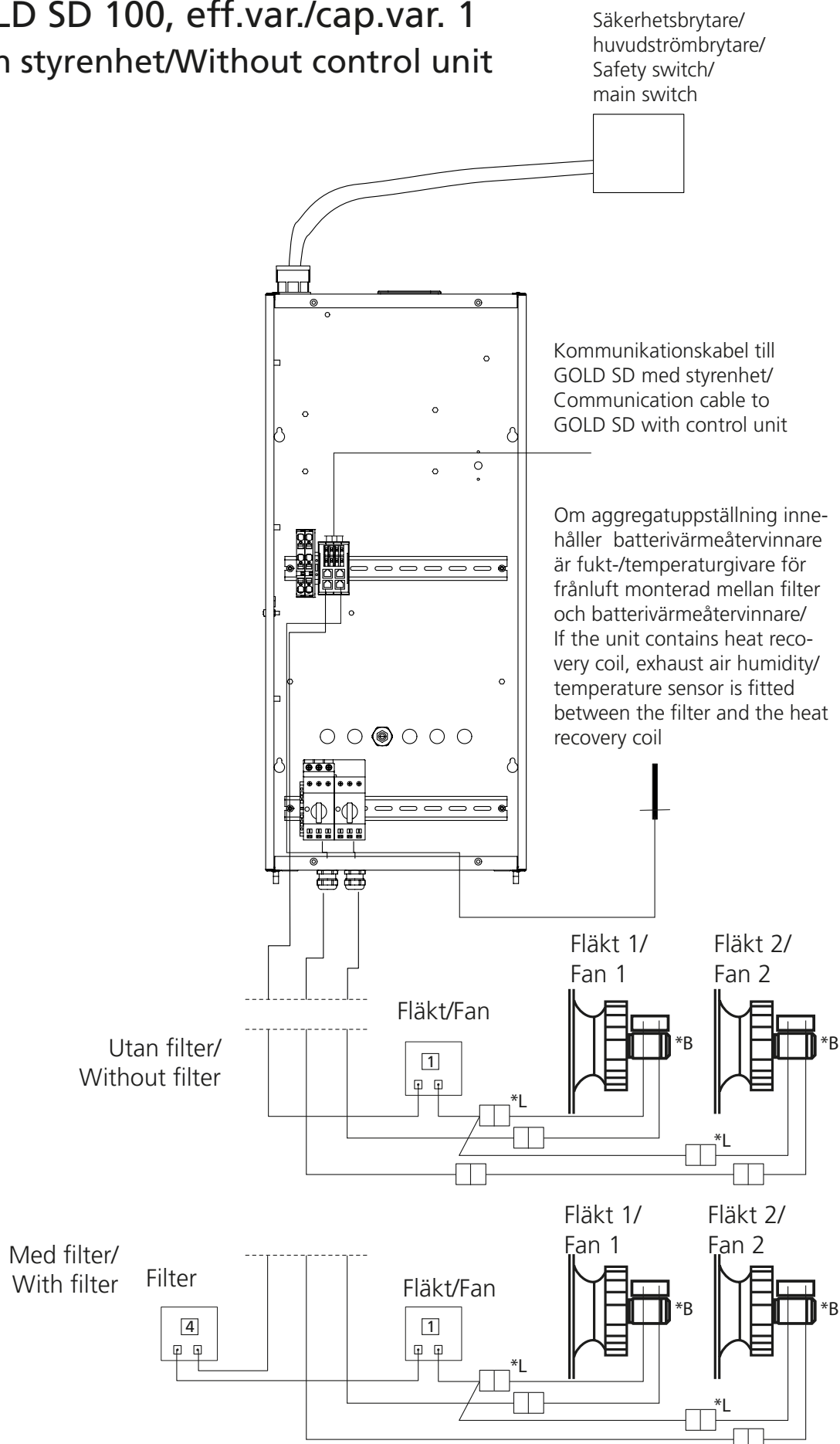
The sketch shows control unit for AHU with left-hand inspection, control unit for AHU with right-hand inspection looks slightly different, but the principle is the same.



Temperaturlinje för densitetskorrigerat luftflöde/
Temperature sensor for density corrected air flow

Om aggregatuppställning innehåller batterivärmeåtervinnare är utetemperaturlinje monterad mellan filter och batterivärmeåtervinnare/
If the unit contains heat recovery coil, the outdoor temperature sensor is fitted between the filter and the heat recovery coil

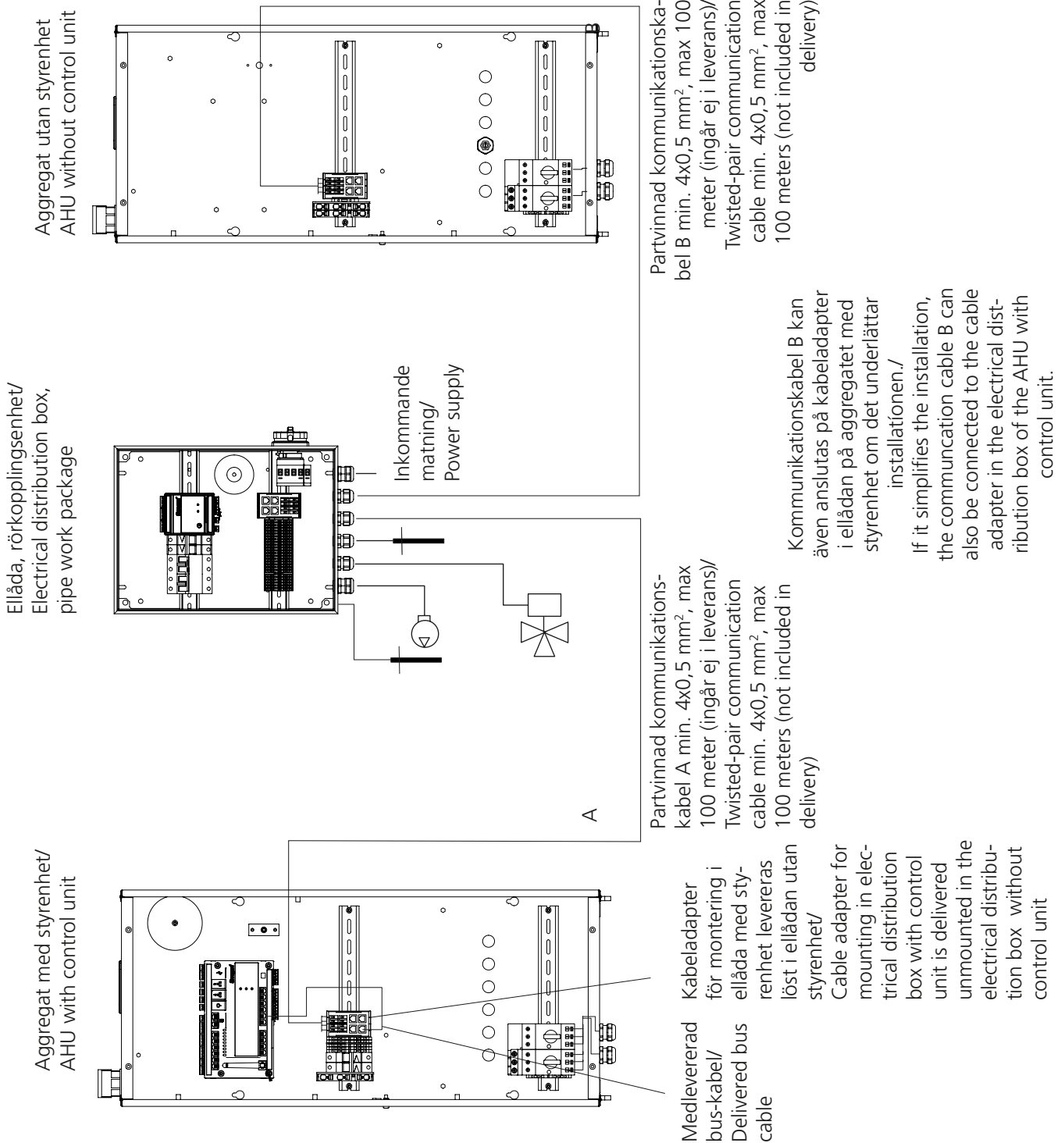
GOLD SD 100, eff.var./cap.var. 1
 Utan styrenhet/Without control unit



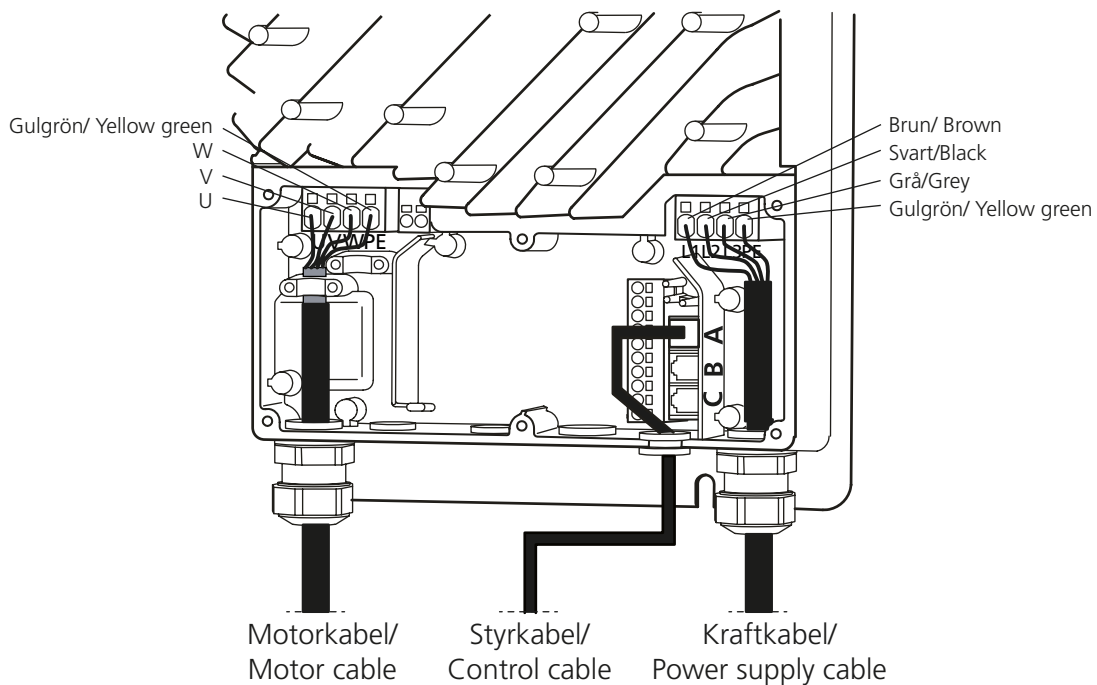
GOLD SD 100, eff.var./cap.var. 1

Sammankoppling av aggregat med styrenhet till aggregat utan styrenhet/

Connecting AHU with control unit to AHU without control unit

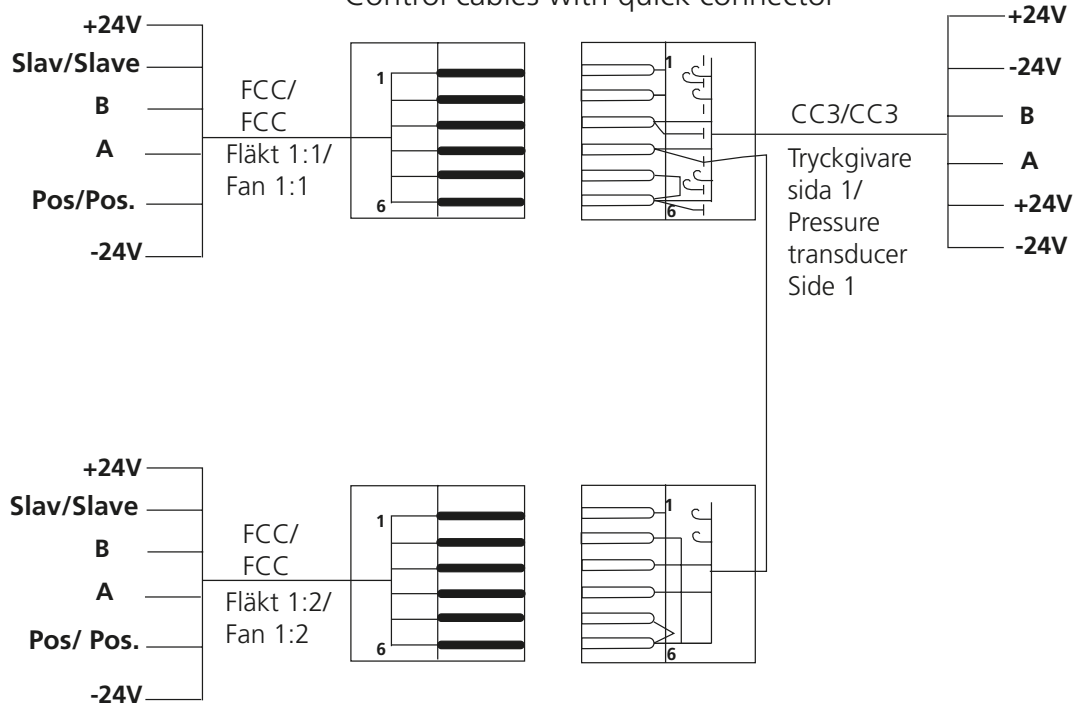


B: GOLD RX/PX/CX/SD 08/11 eff.var./cap.var. 2, 12-120



L: GOLD RX/PX/CX/SD 50-100

Styrkablar med snabbkoppling/
Control cables with quick connector



M: GOLD RX/PX/CX/SD 50-100

Styrkablar med snabbkoppling/
Control cables with quick connector

