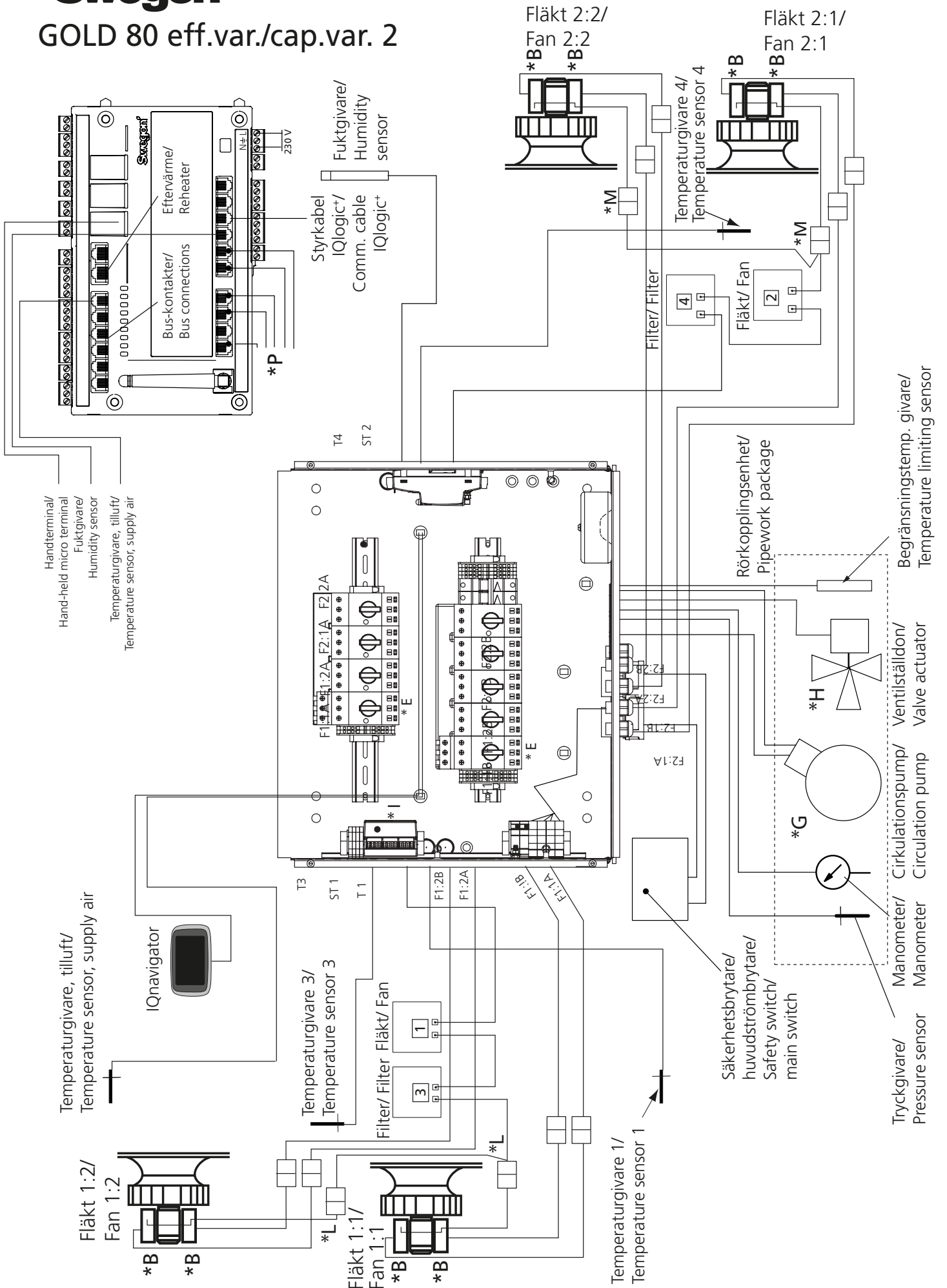
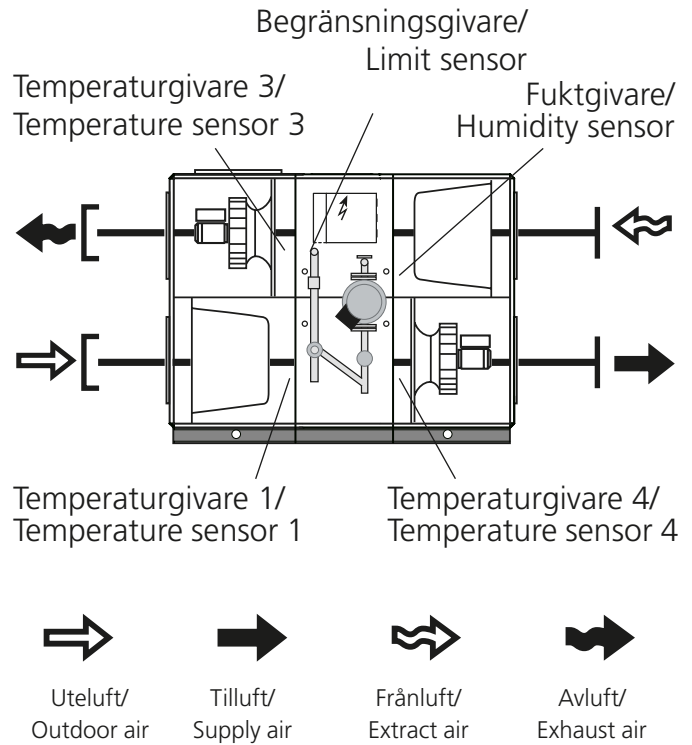
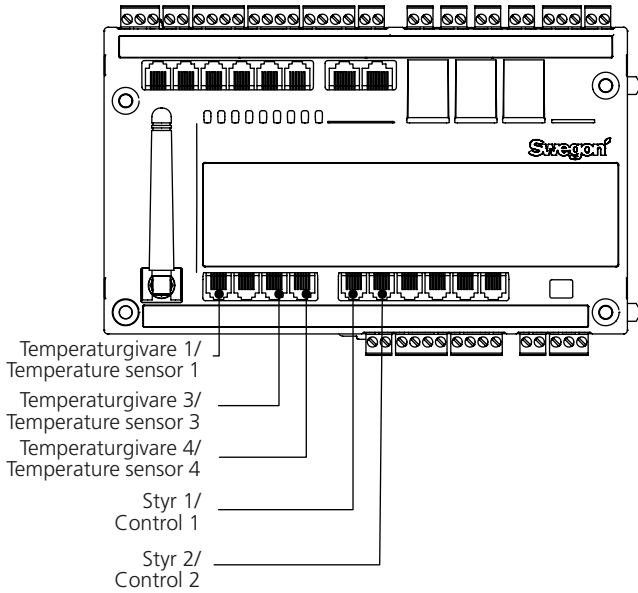


## GOLD 80 eff.var./cap.var. 2

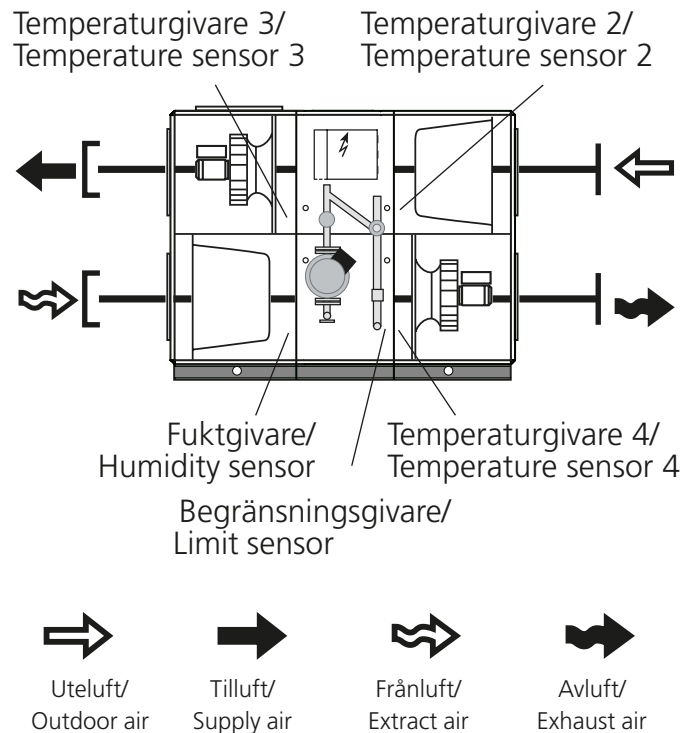
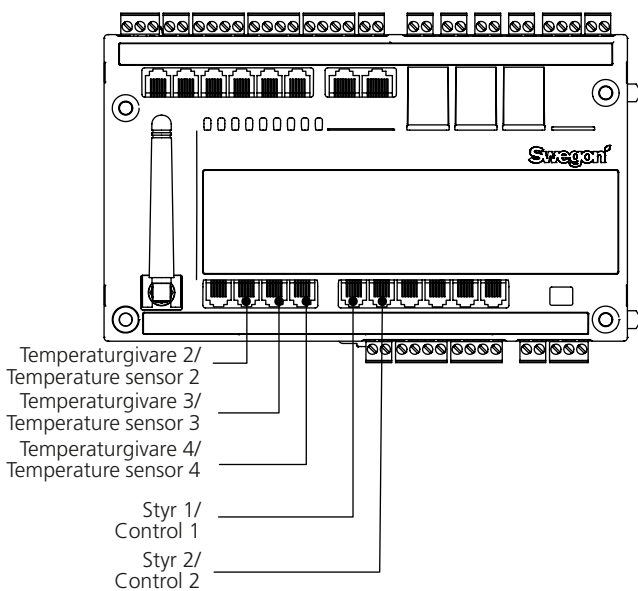


## P: GOLD CX 35-80

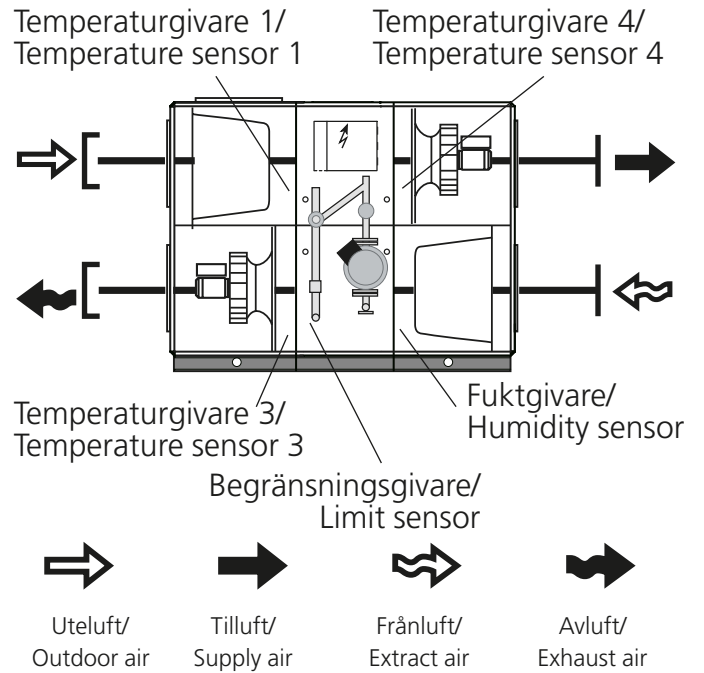
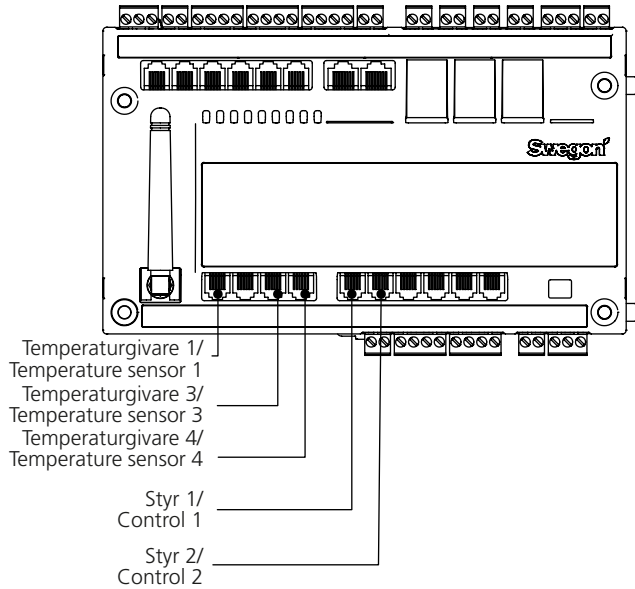
Tilluftsfläkt, höger, nere/  
Supply air fan, right-hand, low



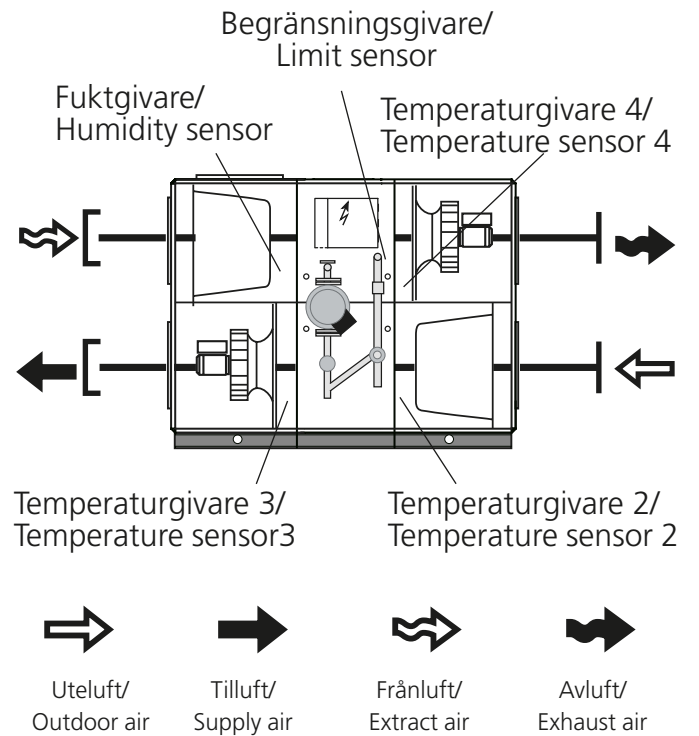
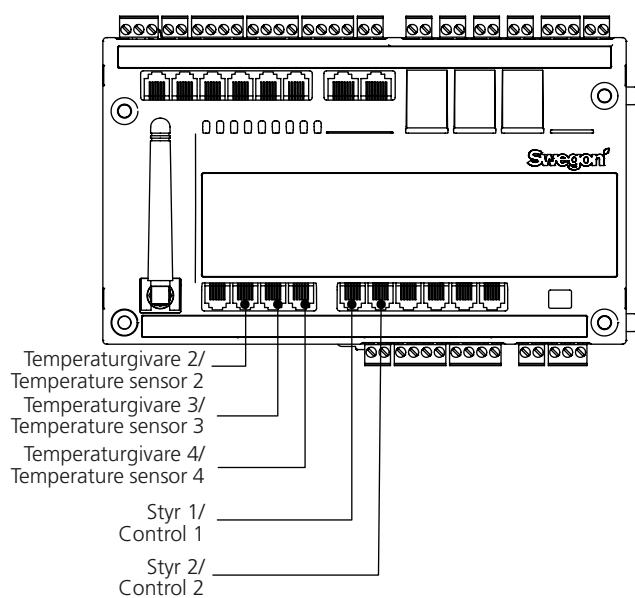
Tilluftsfläkt, vänster, uppe/  
Supply air fan, left-hand, high



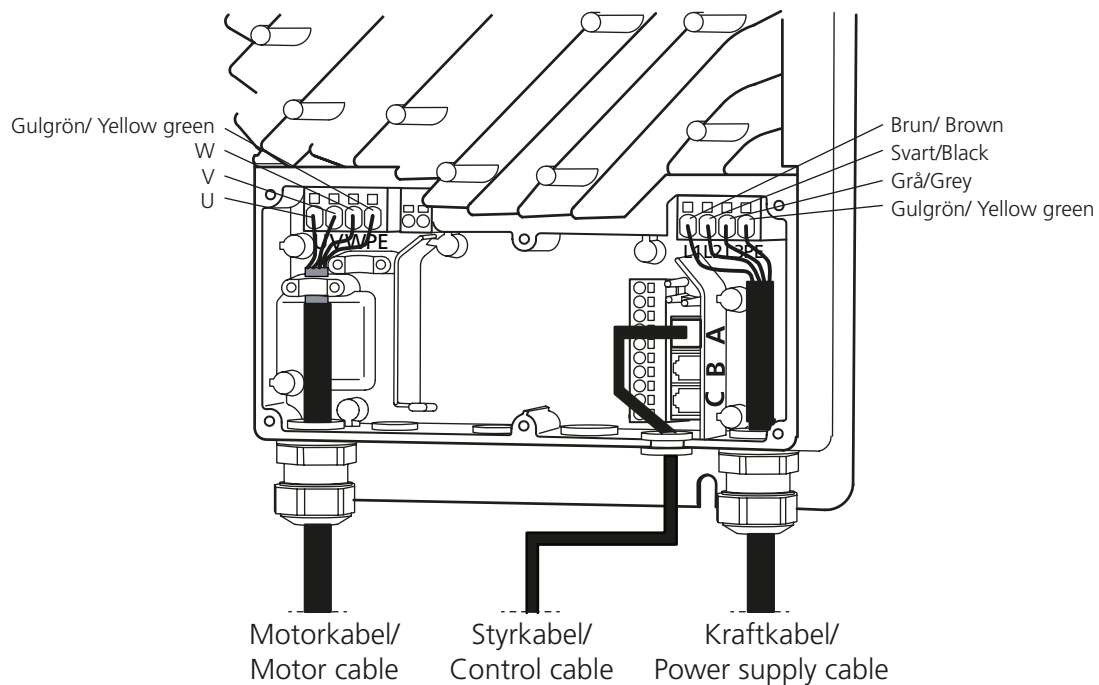
Tilluftsfläkt, höger, uppe/  
Supply air fan, right-hand, high



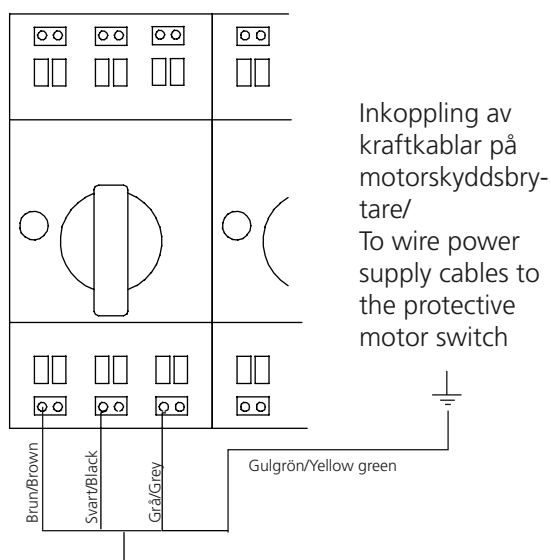
Tilluftsfläkt, vänster, nere/  
Supply air fan, left-hand, low



B: GOLD RX/PX/CX/SD 08/11 eff.var./cap.var. 2, 12-120

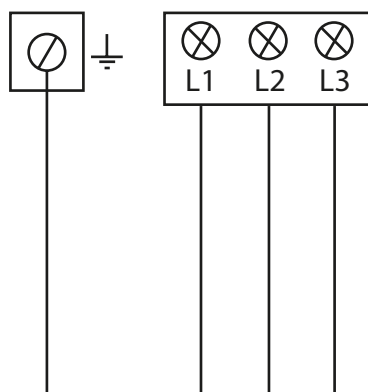


## E: GOLD RX/PX/CX 08/11 eff.var./cap.var.2, 12-120



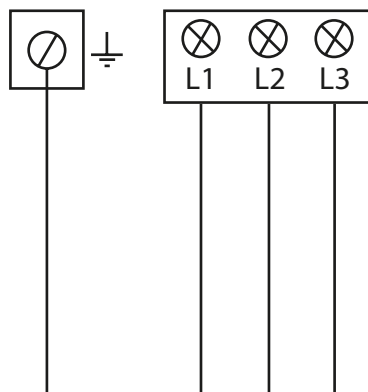
## G: GOLD CX 35-80

Inkoppling av kraftkabel i rörkopplingsenhetens cirkulationspump/  
To wire the power supply cable in the pipework package circulation pump

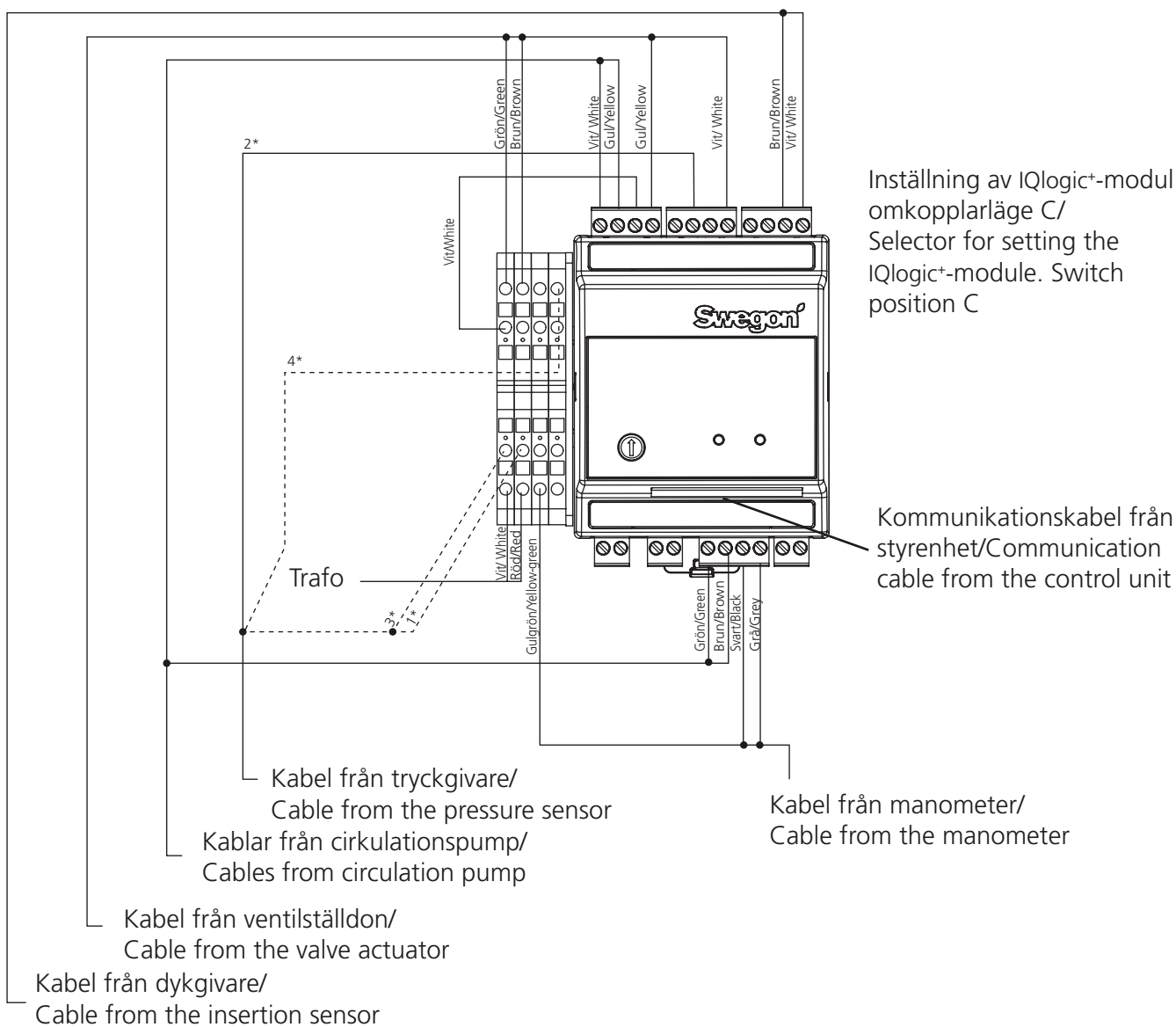


## G: GOLD CX 35-80

Inkoppling av kraftkabel i rörkopplingsenhetens cirkulationspump/  
To wire the power supply cable in the pipework package circulation pump



## I: GOLD CX 35-80



\* Tre varianter av kablar förekommer. Dessa varianter beror på fabrikat av tryckgivare.

Fabrikat HUBA och Grundfos har olika färgade kablar. För fabrikat Siemens är respektive kabel märkt med nummer 1 - 3.

Fabrikat HUBA och Siemens spänningmatas med 24 VAC via plint bredvid IQlogic+-modulen, medan fabrikat Grundfos spänningmatas med 24 VDC från GOLD-aggregatets styrkort via kabeladapter.

HUBA	Siemens	Grundfos
1 = Brun	1 = 1	-
2 = Grön	2 = 2	2 = Ljusgrå
3 = Vit	3 = 3	-
-	-	4 = Svart

\* Three versions of cables exist. These versions are depending on different makes of pressure sensors.

The makes HUBA and Grundfos have different colours on the cables. For the make Siemens, each cable is marked 1, 2 or 3.

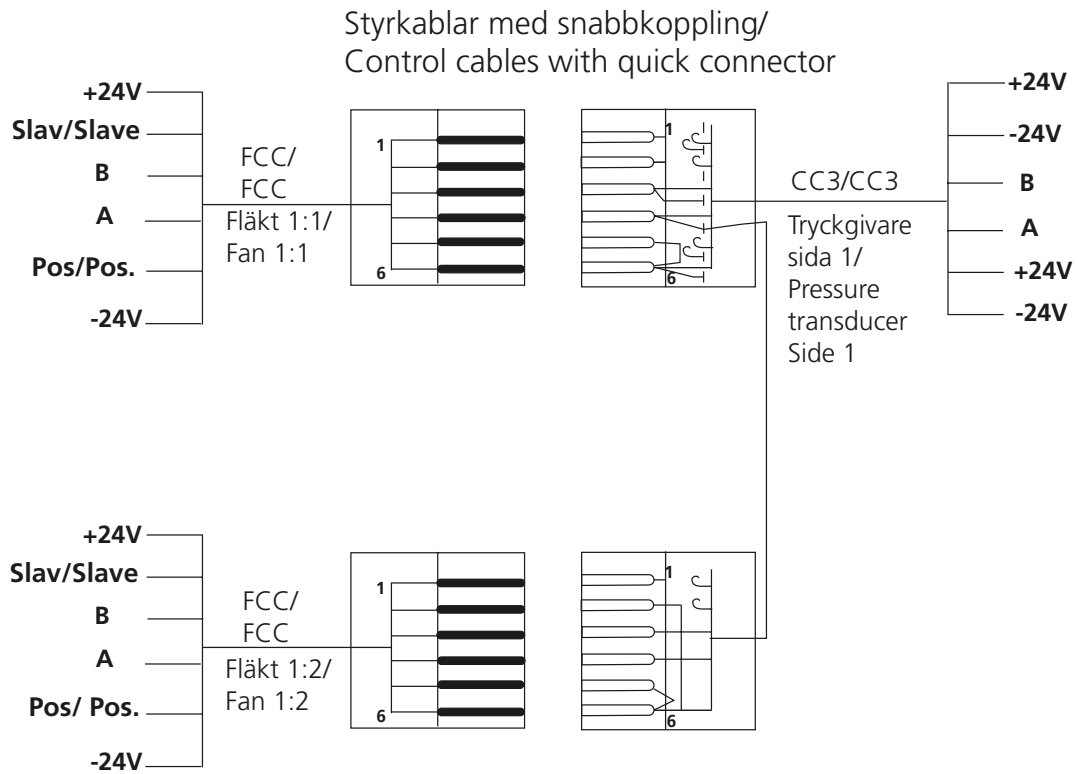
The makes HUBA and Siemens have supply voltage 24 VAC via terminal block beside the IQlogic+ module, while the make Grundfos have supply voltage 24 VDC from the GOLD control circuit board via a cable adapter.

HUBA	Siemens	Grundfos
1 = Brown	1 = 1	-
2 = Green	2 = 2	2 = Light grey
3 = White	3 = 3	-
-	-	4 = Black

**OBS! Kontrollera noga fabrikat på tryckgivare innan inkoppling!**

**NOTE!  
Check make of pressure sensor carefully before connecting!**

L: GOLD RX/PX/CX/SD 50-100



M: GOLD RX/PX/CX/SD 50-100

