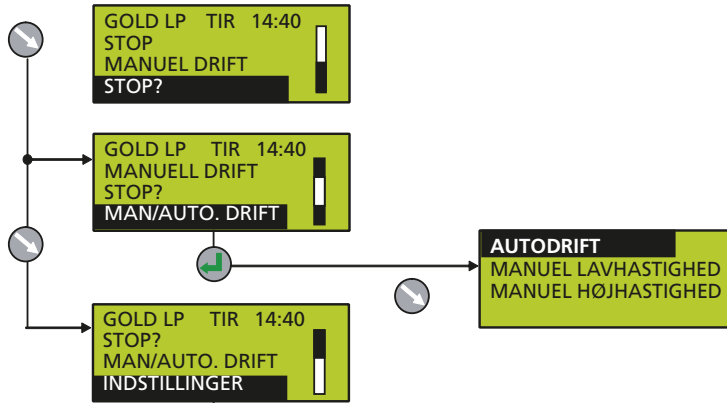


OVERSIGT, HÅNDHOLDT TERMINAL TIL GOLD LP

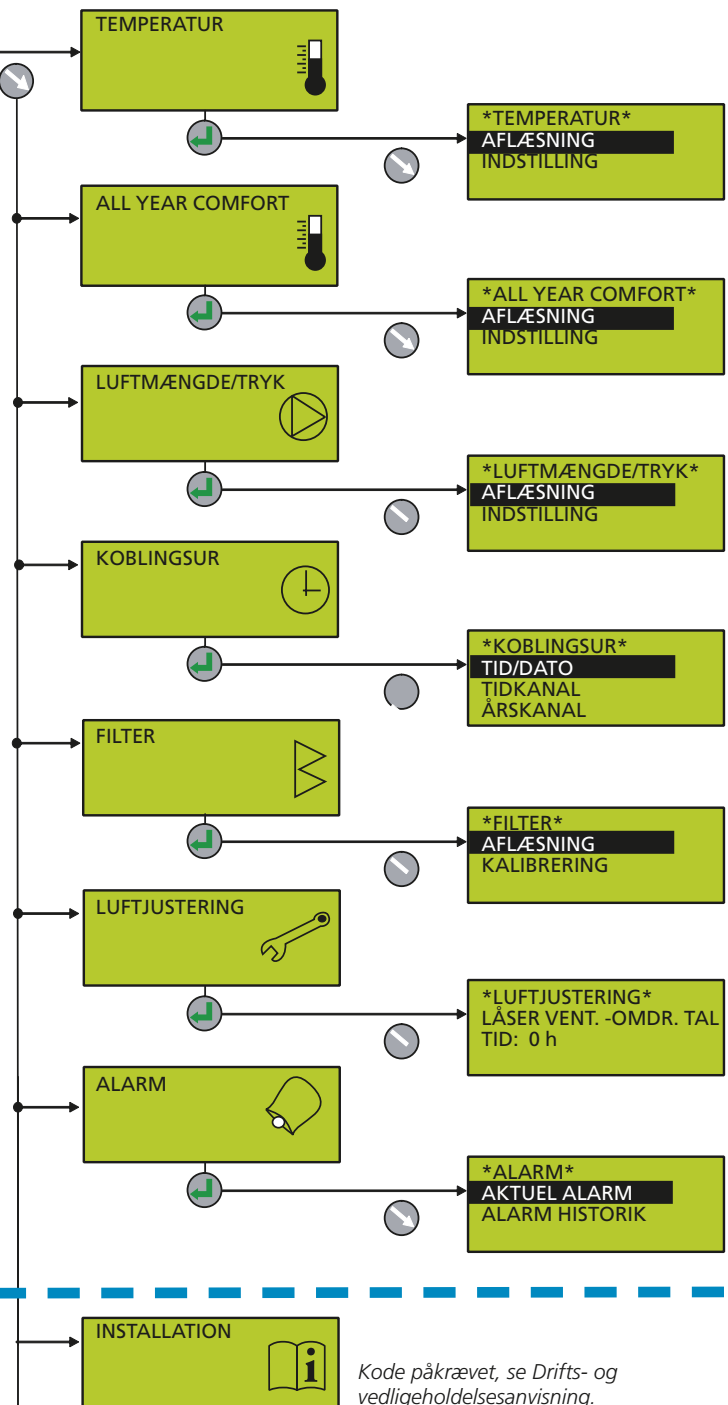
HOVEDMENU



I forbindelse med udskiftning af filtre skal der altid foretages filterkalibrering!

BRUGERNIVEAU

- ENTER bekræfter valget af den markerede funktion og går til det næste, dybere menuniveau.
- ESCAPE går tilbage til forrige menu.
- TRINVIS OPAD eller VENSTRE.
- TRINVIS NEDAD eller HØJRE.
- NEDSÆTTER værdien for en markeret indstilling. Ændringer registreres omgående og behøver ikke bekræftes med Enter.
- FORHØJER værdien for en markeret indstilling. Ændringer registreres omgående og behøver ikke bekræftes med Enter.



INSTALLATIONSNIVEAU

Kode påkrævet, se Drifts- og vedligeholdelsesansvisning.