

# Монтаж трансформатора 230/24 В, TBLZ-1-46 GOLD

## 1. Общие сведения

TBLZ-46 предназначен для питания систем безопасного низкого напряжения и заземленных систем низкого напряжения.

Трансформатор имеет CE-маркировку и соответствует действующим требованиям к защитным трансформаторам.

На первичную обмотку трансформатора подается 230 В, 50 или 60 Гц. Выходное напряжение питания вторичной обмотки - 24 В при подключенной нагрузке.

Трансформатор в корпусе серого цвета из долговечного, самогасящегося термопластика.

Двойная изоляция (нет необходимости в заземлении).

Контакты первичной и вторичной обмоток размещены в отдельных секциях корпуса.



## 2. Монтаж

Трансформатор предназначен для монтажа на стену или в аппаратную коробку.

## 3. Технические данные

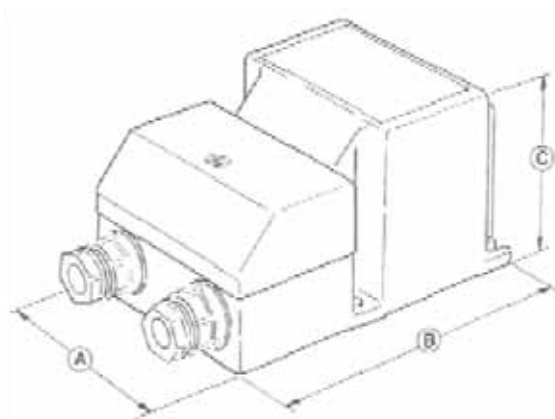
Первичное напряжение 230 В AC

Вторичное напряжение 24 В AC

Допустимая выходная мощность 60 ВА

Встроенный плавкий предохранитель во вторичной обмотке T 2,5 A

Класс защиты IP 44



A = 73 мм

B = 117 мм

C = 65 мм