

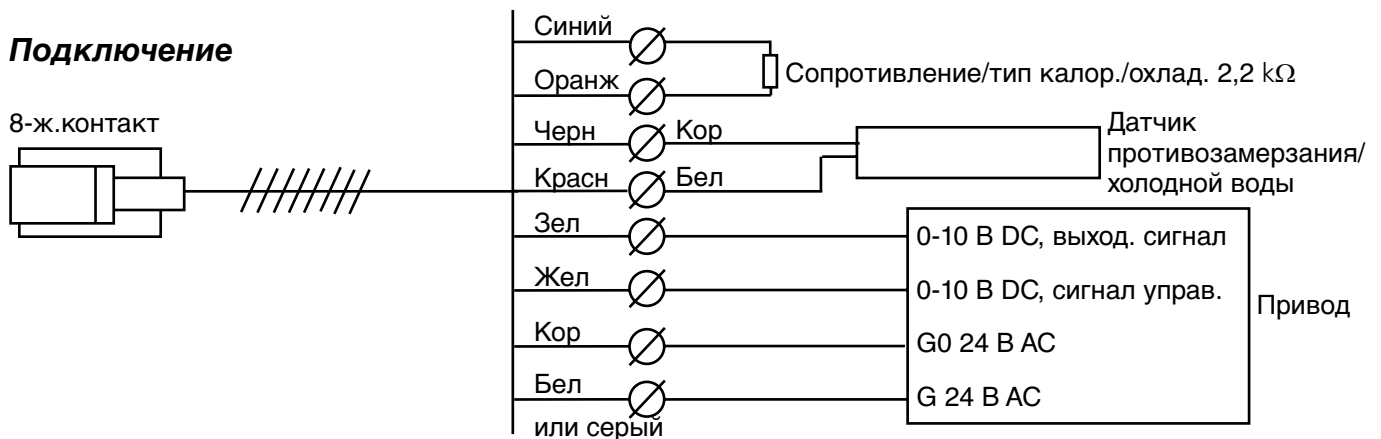
# Монтаж, комплект электроподключения для водяного калорифера/охладителя, TBLZ-1-27-a GOLD, версии E/F

## Общие сведения

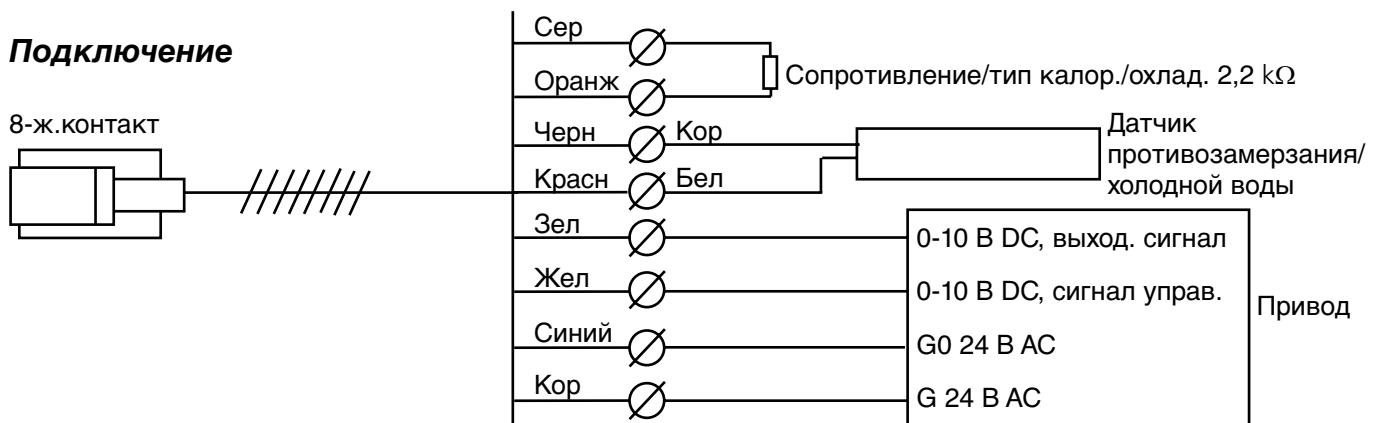
Для подключения привода клапана водяного калорифера/охладителя используется 8-жильный кабель с быстроразъемным соединением. Для GOLD требуется датчик противозамерзания (погружной TBLZ-1-27-1 либо накладной TBLZ-1-27-2) и сопротивление 2,2 кΩ. Также можно заказать комплект без датчика противозамерзания (TBLZ-1-27-3). Для охладителя датчик используется только для индикации значения температуры. Нагрузка для 24 В AC-выхода = макс 16 ВА, для 0-10 В DC-выхода = макс 8 мА.

	Артикул-номер
8-жил. кабель с быстроразъемным соединением (7 м)	32346101/ 80604501
Датчик противозамерзания (погружной) (3 м)	80630801
Датчик противозамерзания (накладной) (2,3 м)	32435701
Сопротивление 2,2 кΩ (с контролем замерзания)	018515
Сопротивление 1,8 кΩ (без контроля замерзания)	019898

## ВНИМАНИЕ! Для кабеля управления 32346101, см. маркировку кабеля



## ВНИМАНИЕ! Для кабеля управления 80604501, см. маркировку кабеля



# Монтаж, комплект электроподключения для водяного калорифера, TBLZ-1-27-a GOLD LP/COMPACT

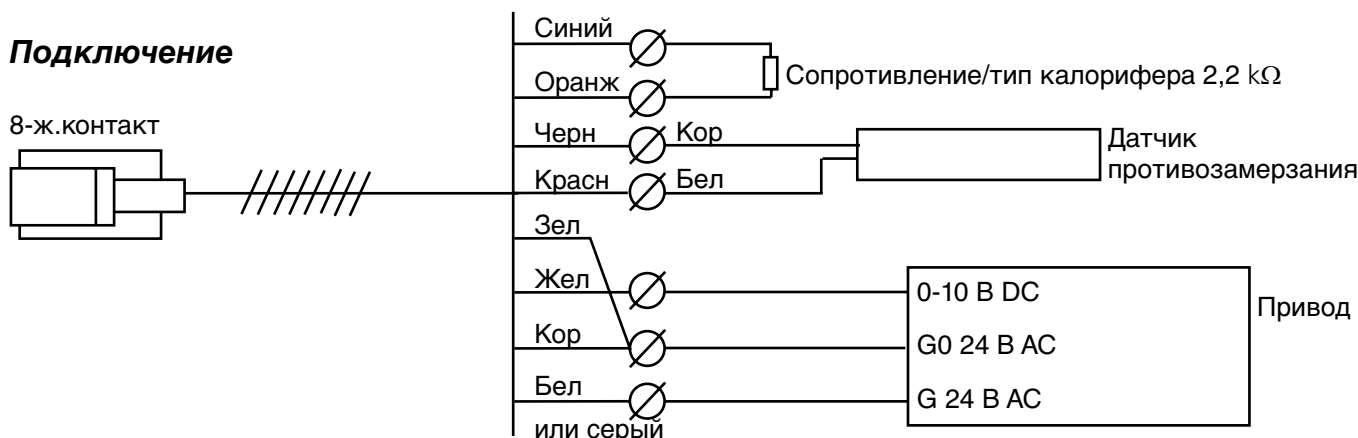
## Общие сведения

Для подключения привода клапана водяного калорифера используется 8-жильный кабель с быстроразъемным соединением. Для GOLD/COMPACT требуется датчик противозамерзания (погружной TBLZ-1-27-1 либо накладной TBLZ-1-27-2) и сопротивление 2,2 кΩ. Также можно заказать комплект без датчика противозамерзания (TBLZ-1-27-3).  
Нагрузка для 24 В AC-выхода = макс 16 ВА, для 0-10 В DC-выхода = макс 8 мА.

	Артикул-номер
8-жил. кабель с быстроразъемным соединением (7 м)	32346101/ 80604501
Датчик противозамерзания (погружной) (3 м)	80630801
Датчик противозамерзания (накладной) (2,3 м)	32435701
Сопротивление 2,2 кΩ (с контролем замерзания)	018515
Сопротивление 1,8 кΩ (без контроля замерзания)	019898

**ВНИМАНИЕ!** Для кабеля управления 32346101, см. маркировку кабеля

### Подключение



**ВНИМАНИЕ!** Для кабеля управления 80604501, см. маркировку кабеля

### Подключение

