

# Кнопка-выключатель ELQZ-2-455-1-0/1 GOLD/COMPACT

## 1. Общие сведения

Набор состоит из подпружиненной кнопки и рамки.

## 2. Применение

Кнопка применяется для удлиненной работы в режиме Высокая скорость или Низкая скорость по сравнению со временем, заданным таймеру в дисплее агрегата. Может также использоваться для управления агрегатом вместо его внутреннего таймера.

## 3. Функции

Агрегат включается в актуальный режим работы кнопкой. Время задержки задается в дисплее агрегата. ВАЖНО! Агрегат не может быть включен кнопкой в режим Низкая Скорость, когда он работает в режиме Высокая Скорость.

## 4. Монтаж

Для скрытого монтажа в аппаратную коробку с-с 60 мм.

Для наружного/навесного монтажа применяется прилагаемая рамка.

## 5. Технические данные

Класс плотности	IP 20
Цвет	Е-белый NCS 1005Y20R
Материал	Стальной лист, термопласт. Без содержания галогенов, ПВХ или свинца.
Индикация	Красная, 24В~
Размеры:	
Кнопка	82x82 мм
Рамка (ШxВxГ)	82x82x18 мм



Кнопка с индикацией ELQZ-2-455-1-1



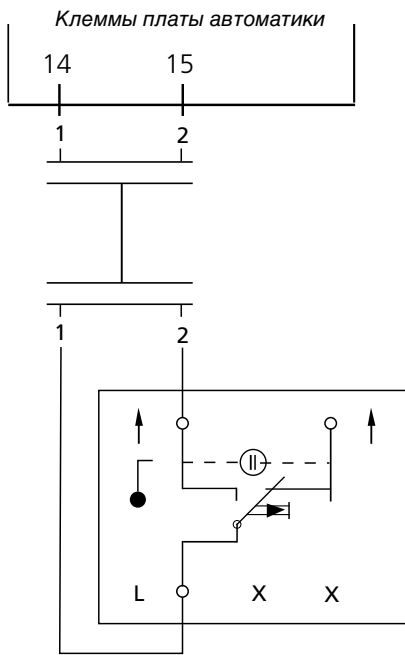
Кнопка без индикации ELQZ-2-455-1-0

## 6. Электроподключение

Выполняется специалистом-электриком согласно действующим нормативам и предписаниям.

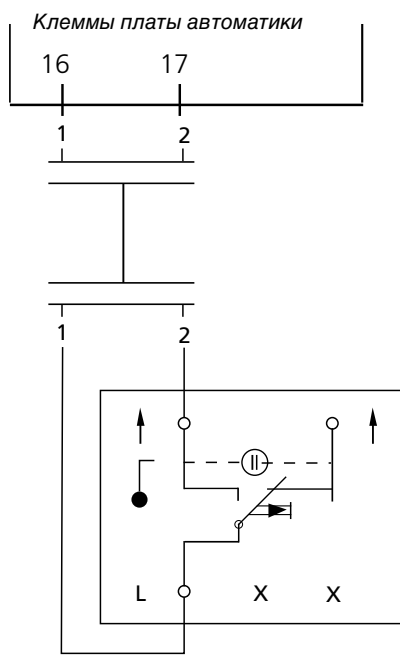
### GOLD RX/PX/CX/SD, версия E/F

#### Низкая скорость



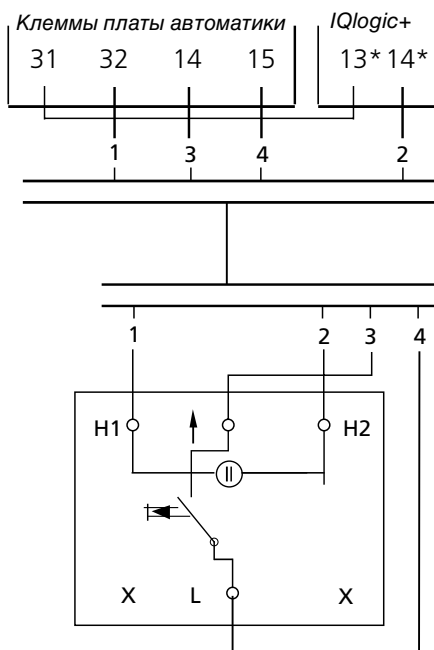
ELQZ-2-455-1-0

#### Высокая скорость



ELQZ-2-455-1-0

#### Низкая скорость с индикацией

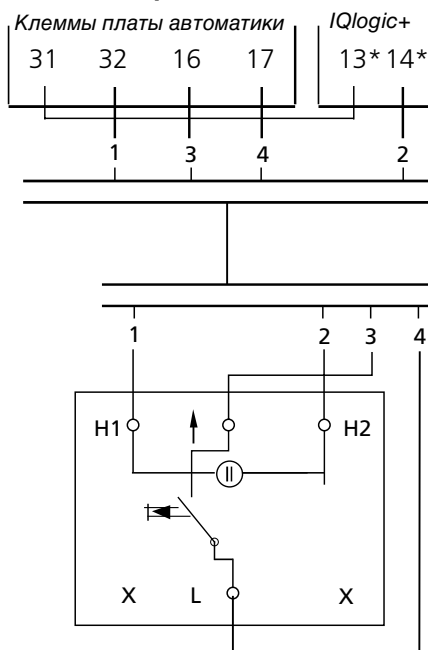


Только для GOLD 100/120: При общей нагрузке на клеммах 31-32 более 16 ВА, должны использоваться клеммы 201 (G) и 202 (G0), но с макс общей нагрузкой 48 ВА  
\* Клеммы на I/O-модуле, размер 2

ELQZ-2-455-1-1

Агрегат работает на низкой скорости - лампочка горит.

#### Высокая скорость с индикацией



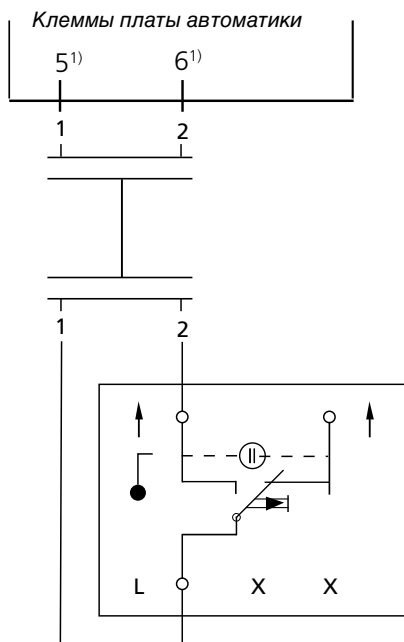
Только для GOLD 100/120: При общей нагрузке на клеммах 31-32 более 16 ВА, должны использоваться клеммы 201 (G) и 202 (G0), но с макс общей нагрузкой 48 ВА  
\* Клеммы на I/O-модуле, размер 2

ELQZ-2-455-1-1

Агрегат работает на высокой скорости - лампочка горит.

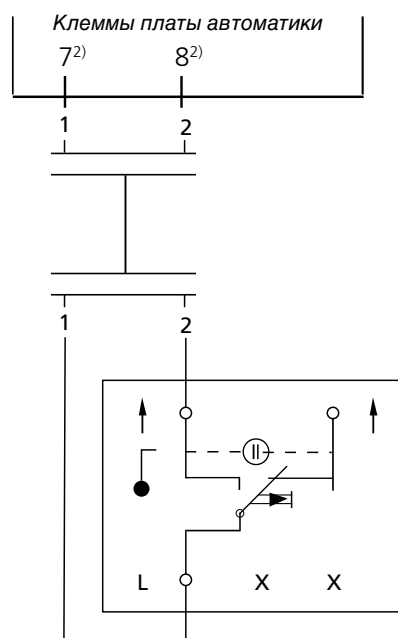
## GOLD LP/COMPACT

### Низкая скорость



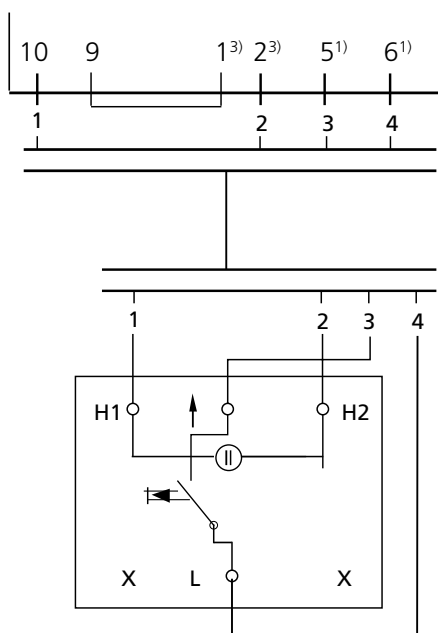
ELQZ-2-455-1-0

### Высокая скорость



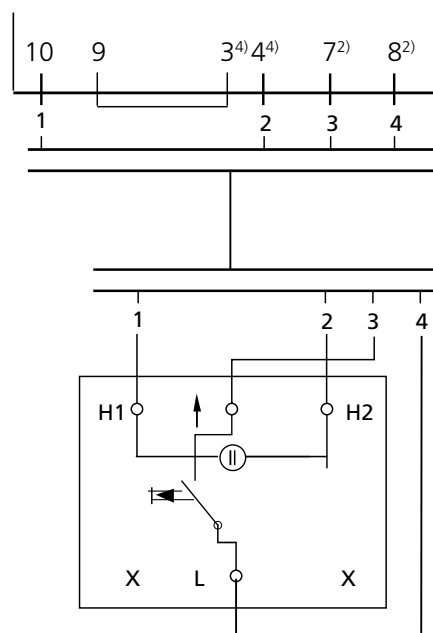
ELQZ-2-455-1-0

### Низкая скорость с индикацией



ELQZ-2-455-1-1  
Агрегат работает  
на низкой скорости - лампочка горит.

### Высокая скорость с индикацией



ELQZ-2-455-1-1  
Агрегат работает  
на высокой скорости - лампочка горит.

<sup>1)</sup> Функция Внешняя НС выбирается в ручном терминале, см. Эксплуатация и обслуживание, раздел Входы/Выходы.

<sup>2)</sup> Функция Внешняя ВС выбирается в ручном терминале, см. Эксплуатация и обслуживание, раздел Входы/Выходы.

<sup>3)</sup> Функция Выход НС выбирается в речном терминале, см. Эксплуатация и обслуживание, раздел Входы/Выходы.

<sup>4)</sup> Функция Выход ВС выбирается в речном терминале, см. Эксплуатация и обслуживание, раздел Входы/Выходы.