

Istruzioni di installazione per il pulsante ELQZ-2-455-1-0/1 GOLD/COMPACT

1. Generalità

Il kit pulsante è costituito da un pulsante senza blocco e da una cornice per il montaggio a vista.

2. Campo di applicazione

Il pulsante è utilizzato per un funzionamento prolungato ad alta o bassa velocità al di fuori dei normali periodi di operatività preimpostati nel timer interno (orologio) dell'unità di trattamento aria. Può essere utilizzato anche per controllare l'unità di trattamento aria quando non si usa il timer interno.

3. Funzionamento

Il controllo che l'unità di trattamento aria operi nella modalità appropriata avviene tramite l'impulso proveniente dal pulsante. Il ritardo può essere impostato nel pannello di comando dell'unità di trattamento aria. Tenere presente che non è possibile controllare l'unità di trattamento aria tramite il pulsante in modalità bassa velocità quando l'unità funziona in modalità alta velocità.

4. Installazione

Per l'installazione a incasso in scatole elettriche, la dimensione c-c è pari a 60 mm.

Per il montaggio a vista, utilizzare la cornice in dotazione.

5. Dati tecnici

Classe di prot. custodia:	IP 20
Colore:	E bianco, NCS 1005Y20R
Materiali:	Lamiera di acciaio, termoplastica. Non contiene PVC alogenato o piombo.
Spia luminosa	Rossa, 24V~
Dimensioni:	
Pulsante	82x82 mm
Cornice per montaggio a vista (LxHxP)	82x82x18 mm



Pulsante con spia luminosa, ELQZ-2-455-1-1



Pulsante senza spia luminosa, ELQZ-2-455-1-0

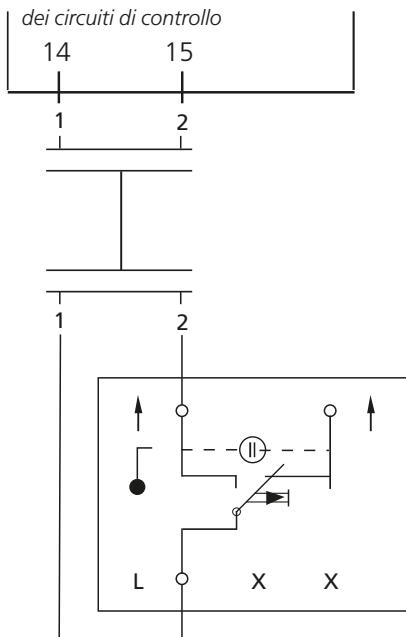
6. Collegamenti elettrici

I collegamenti elettrici devono essere realizzati da un elettricista qualificato in conformità con le disposizioni locali.

GOLD RX/PX/CX/SD, versione E/F

Bassa velocità

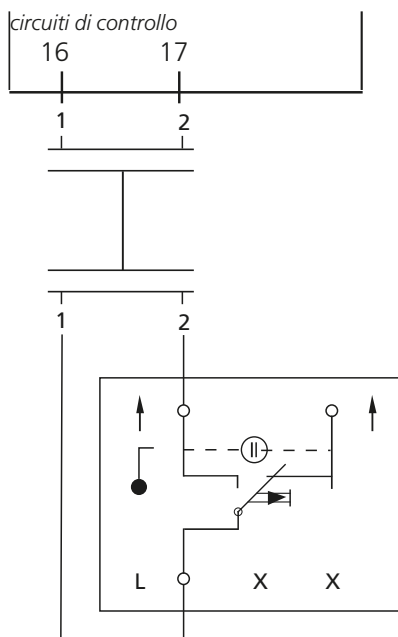
Morsetti sulla scheda dei circuiti di controllo



ELQZ-2-455-1-0

Alta veloc.

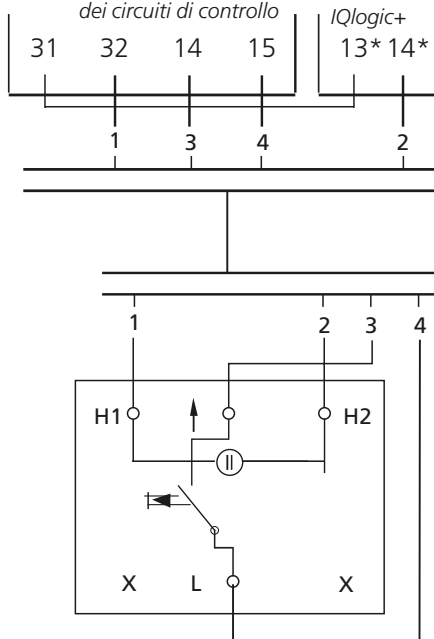
Morsetti sulla scheda dei circuiti di controllo



ELQZ-2-455-1-0

Bassa velocità con indicazione

Morsetti sulla scheda dei circuiti di controllo



ELQZ-2-455-1-1

Il LED è acceso quando l'unità di trattamento aria funziona in modalità bassa velocità.

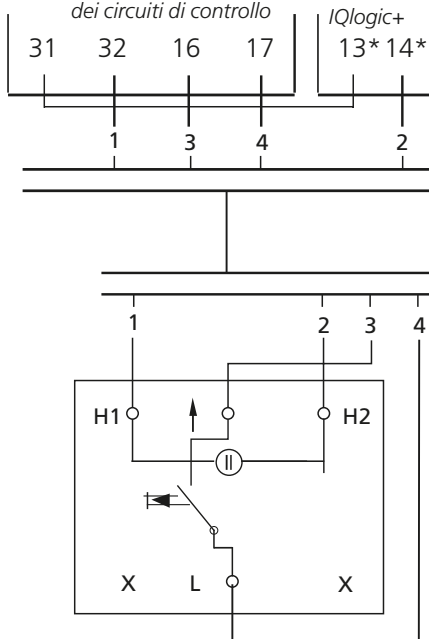
Applicabile solo a unità GOLD di taglia 100/120:

Se il carico totale sui morsetti 31-32 è superiore a 16 VA, utilizzare i morsetti 201 (G) e 202 (G0). I morsetti 201-202 possono sopportare un carico totale massimo pari a 48 VA.

*Morsetti sul modulo I/O, misura 2. Vedere anche le istruzioni a parte relative al modulo IQlogic+ TBIQ-3

Alta velocità con indicazione

Morsetti sulla scheda dei circuiti di controllo



ELQZ-2-455-1-1

Il LED è acceso quando l'unità di trattamento aria funziona in modalità alta velocità.

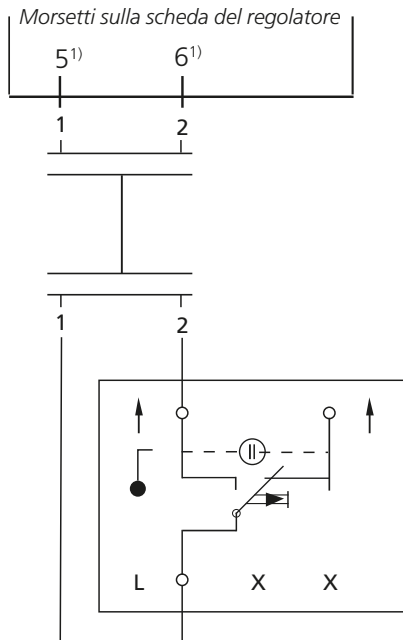
Applicabile solo a unità GOLD di taglia 100/120:

Se il carico totale sui morsetti 31-32 è superiore a 16 VA, utilizzare i morsetti 201 (G) e 202 (G0). I morsetti 201-202 possono sopportare un carico totale massimo pari a 48 VA.

*Morsetti sul modulo I/O, misura 2. Vedere anche le istruzioni a parte relative al modulo IQlogic+ TBIQ-3

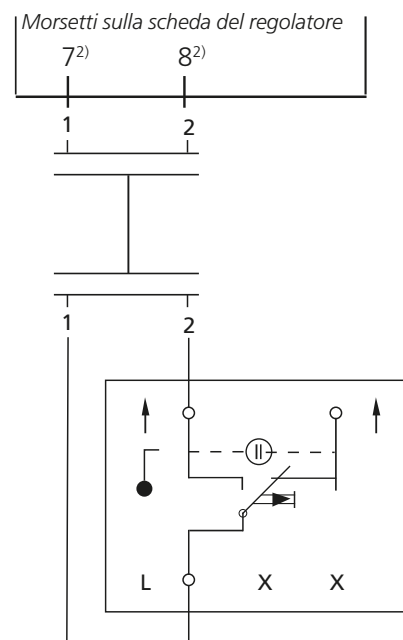
GOLD LP/COMPACT

Bassa velocità



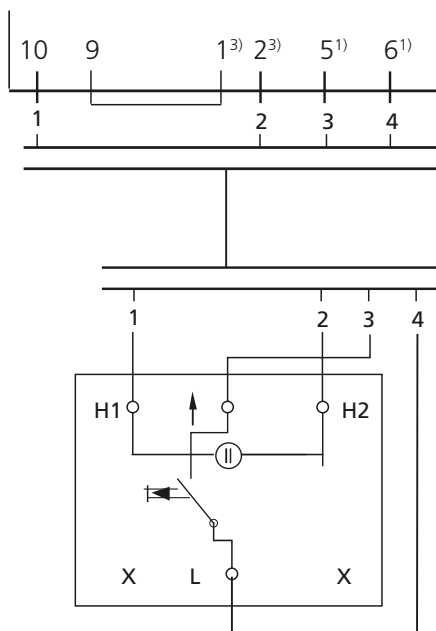
ELQZ-2-455-1-0

Alta velocità



ELQZ-2-455-1-0

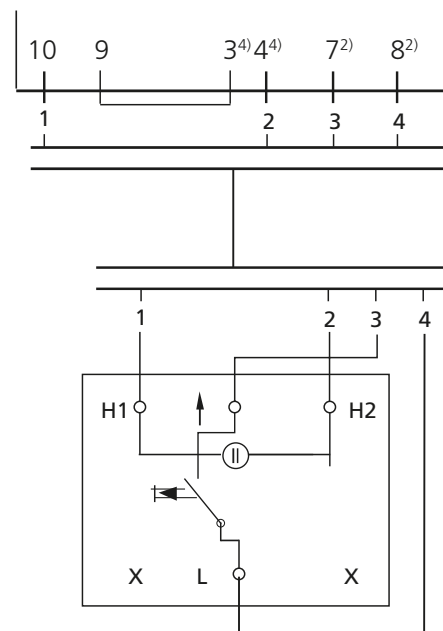
Bassa velocità con spia luminosa



ELQZ-2-455-1-1

Il LED è acceso quando l'unità di trattamento aria funziona in modalità bassa velocità.

Alta velocità con spia luminosa



ELQZ-2-455-1-1

Il LED è acceso quando l'unità di trattamento aria funziona in modalità alta velocità.

¹⁾ Selezionare la funzione esterna bassa velocità nel terminale manuale; vedere la sezione su ingressi/uscite nelle Istruzioni di installazione e manutenzione.

²⁾ Selezionare la funzione alta velocità esterna nel terminale manuale; vedere la sezione su ingressi/uscite nelle Istruzioni di installazione e manutenzione.

³⁾ Selezionare la funzione uscita esterna a bassa velocità nel terminale manuale; vedere la sezione su ingressi/uscite nelle Istruzioni di installazione e manutenzione.

⁴⁾ Selezionare la funzione uscita alta velocità esterna nel terminale manuale; vedere la sezione su ingressi/uscite nelle Istruzioni di installazione e manutenzione.

