

# Istruzioni per l'installazione

## Adattatore per cavi, GOLD SD

### 1. Generalità

L'adattatore per cavi 32611101 viene utilizzato per collegare un'unità di trattamento dell'aria di mandata e una centralina comune situata in una delle unità di trattamento dell'aria. Sulla targhetta di identificazione dell'unità di trattamento dell'aria dotata della centralina è presente la scritta IQlogic.

### 2. Installazione

All'interno della scatola elettrica delle unità GOLD prive della centralina è installato un adattatore per cavi. Tali unità vengono fornite complete anche di un adattatore per cavi non montato.

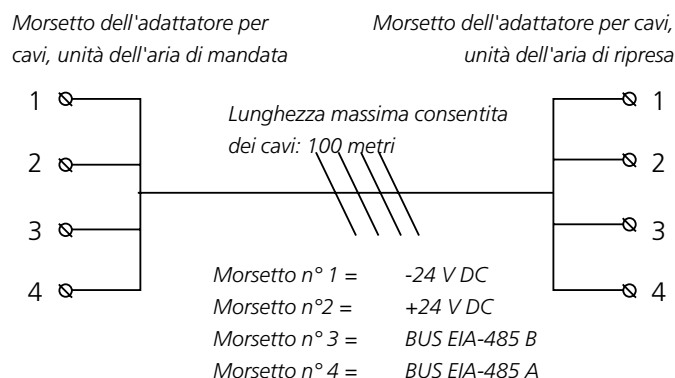
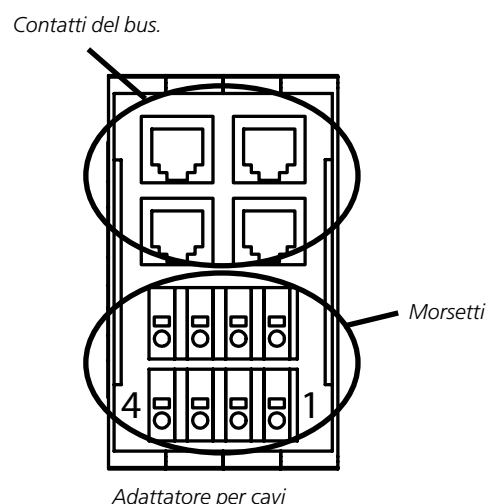
Tale adattatore deve essere installato sulla guida DIN presente all'interno della scatola elettrica delle unità di trattamento dell'aria GOLD dotate della centralina. Vedere le figure riportate nelle pagine successive.

### 3. Collegamenti elettrici

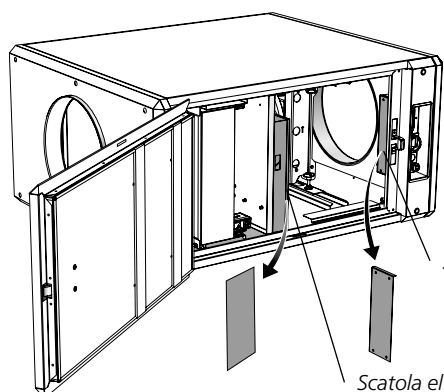
Collegare il cavo del bus al contatto del bus presente sulla centralina e all'adattatore per cavi. Vedere le figure riportate nelle pagine successive.

Collegare da morsetto a morsetto il cavo che unisce l'unità di trattamento dell'aria di mandata a quella di trattamento dell'aria di ripresa, ossia dal morsetto n° 1 dell'unità di trattamento dell'aria di mandata al morsetto n° 1 dell'unità di trattamento dell'aria di ripresa; vedere la figura a destra. Per introdurre il cavo nella scatola elettrica, utilizzare una delle aperture presenti nei pressacavi oblunghi rivestiti in gomma situati sul lato di ispezione delle unità di trattamento dell'aria.

Il cavo fra le unità non è incluso nella fornitura. Si consiglia l'uso di cavi a doppino intrecciato. Utilizzare un cavo a doppino per 24 V e un altro per le comunicazioni tramite bus.



## 3.1 GOLD SD, modelli 04/05, 08 e 12



I modelli GOLD SD 04/05, 08 e 12 contengono due scatole elettriche, indicate qui come scatole el. 1 e 2.

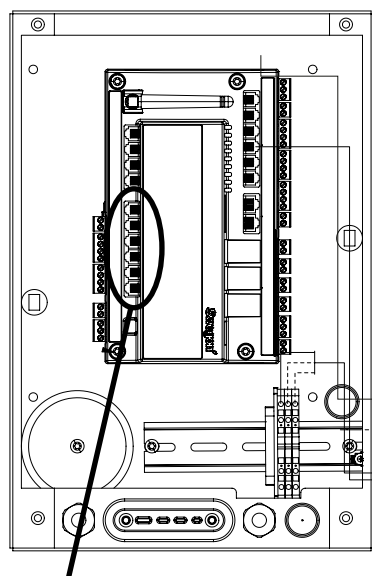
Scatola el. 2

Scatola el. 1

## GOLD SD, modelli 04/05, 07/08 e 11/12, versione E/F

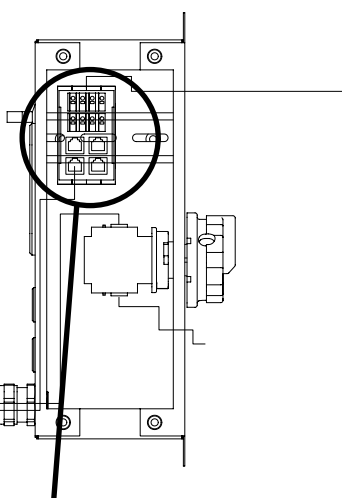
### Unità GOLD con centralina

Scatola el. 1.



Collegare il cavo del bus in dotazione fra uno dei contatti del bus presenti sulla centralina e un contatto del bus opzionale dell'adattatore per cavi.

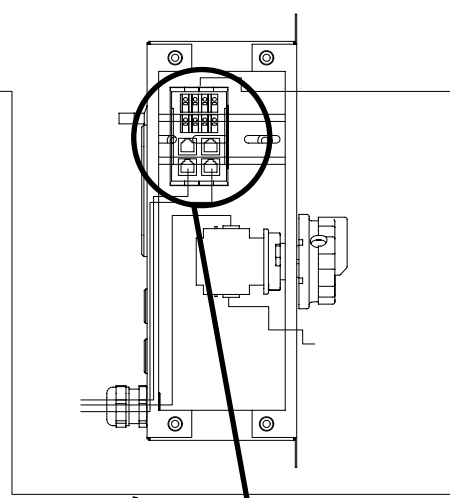
Scatola el. 2.



L'adattatore per cavi non è installato. Montare l'adattatore per cavi fornito nell'unità di trattamento dell'aria GOLD senza centralina, in modo simile, in questa scatola elettrica.

### Unità GOLD senza centralina

Scatola el. 2.

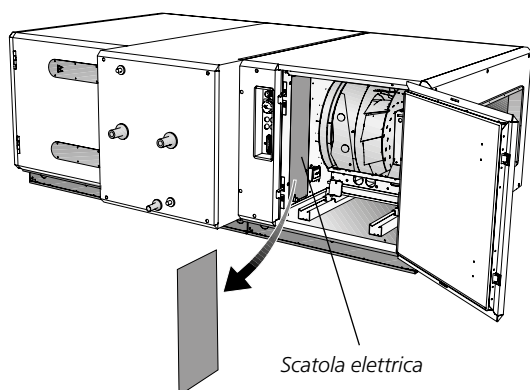


L'adattatore per cavi è installato.

N.B. Se si selezionano delle batterie per il recupero del calore come accessori per il modello 12, introdurre il cavo del bus tramite l'adattatore per cavi presente nella scatola elettrica del sistema idraulico di tubazioni.

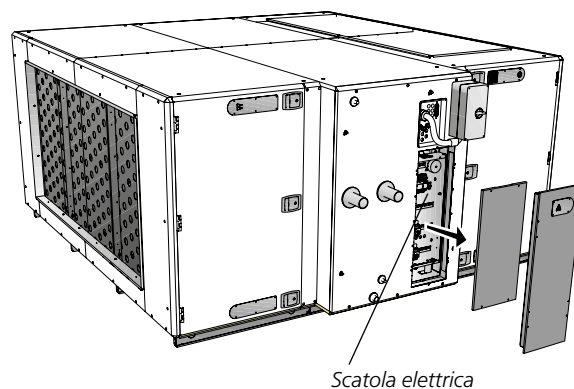
## 3.2 GOLD SD, modelli 14-120

GOLD SD, modelli 14-80, versione E/F

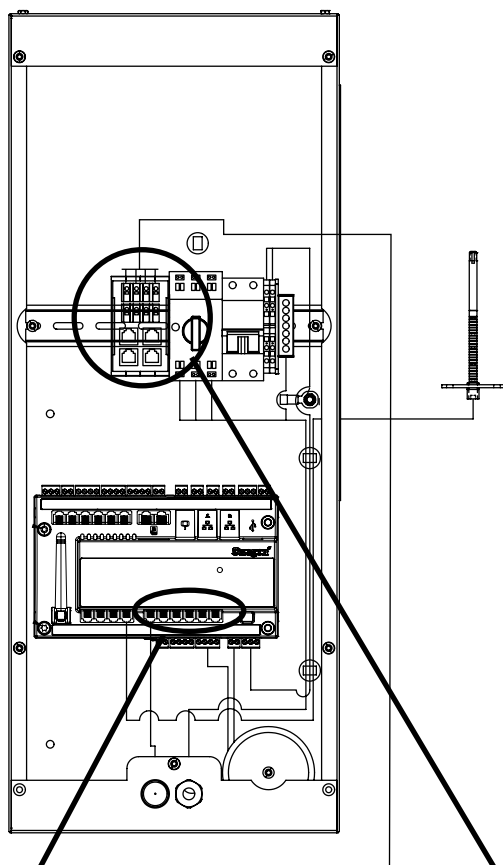


Unità GOLD con centralina

GOLD SD, modello 100/120, versione E/F

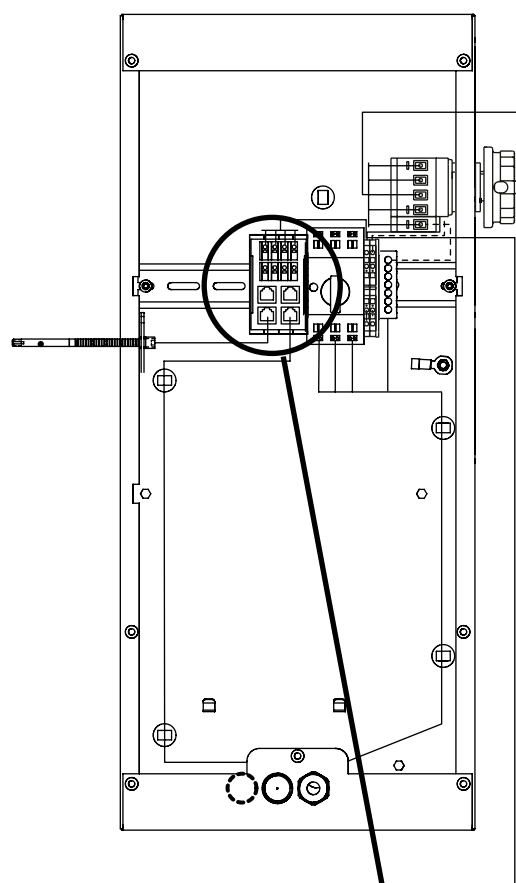


Unità GOLD senza centralina



Collegare il cavo del bus in dotazione fra uno dei contatti del bus presenti sulla centralina e un contatto del bus opzionale dell'adattatore per cavi.

L'adattatore per cavi non è installato. Montare l'adattatore per cavi fornito nell'unità di trattamento dell'aria GOLD senza centralina, in modo simile, in questa scatola elettrica.



L'adattatore per cavi è installato.

N.B. Se si selezionano delle batterie per il recupero del calore come accessori, introdurre il cavo del bus tramite l'adattatore per cavi presente nella scatola elettrica del sistema idraulico di tubazioni.

