

Asennusohje Kojerasia vakionopeuspumpulle, tuotenro 80525881, patterilämmönsiirrin, GOLD

1. Yleistä

Kojekeskus patterilämmönsiirtimelle koostuu metallikoteloon asennetusta IQlogic+-moduulista .

Se sisältää vaadittavat liittimet, muuntajat ja koskettimet ulkoiselle liitännälle. Metallikotelossa on valmiina myös kaapeliläpiviennit.

2. Käyttökohteet

Kojekeskus on tarkoitettu ohjaamaan patterilämmönsiirtimen putkiliitosyksikköä.

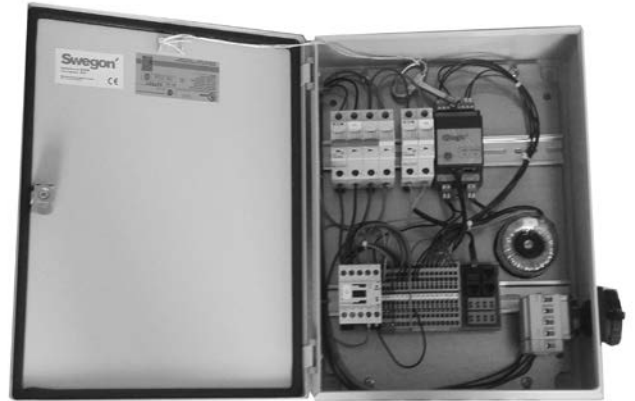
3. Asennus

Kojekeskus asennetaan seinälle, koneeseen tai muuhun sopivaan paikkaan. Kotelo kiinnitetään neljällä ruuvilla, jotka eivät sisälly toimitukseen.

Pinta-anturi lämpötilan mittausta varten asennetaan poistoilmapatterin tulovesiputkeen. Pinta-anturi eristetään ympäristöstä.

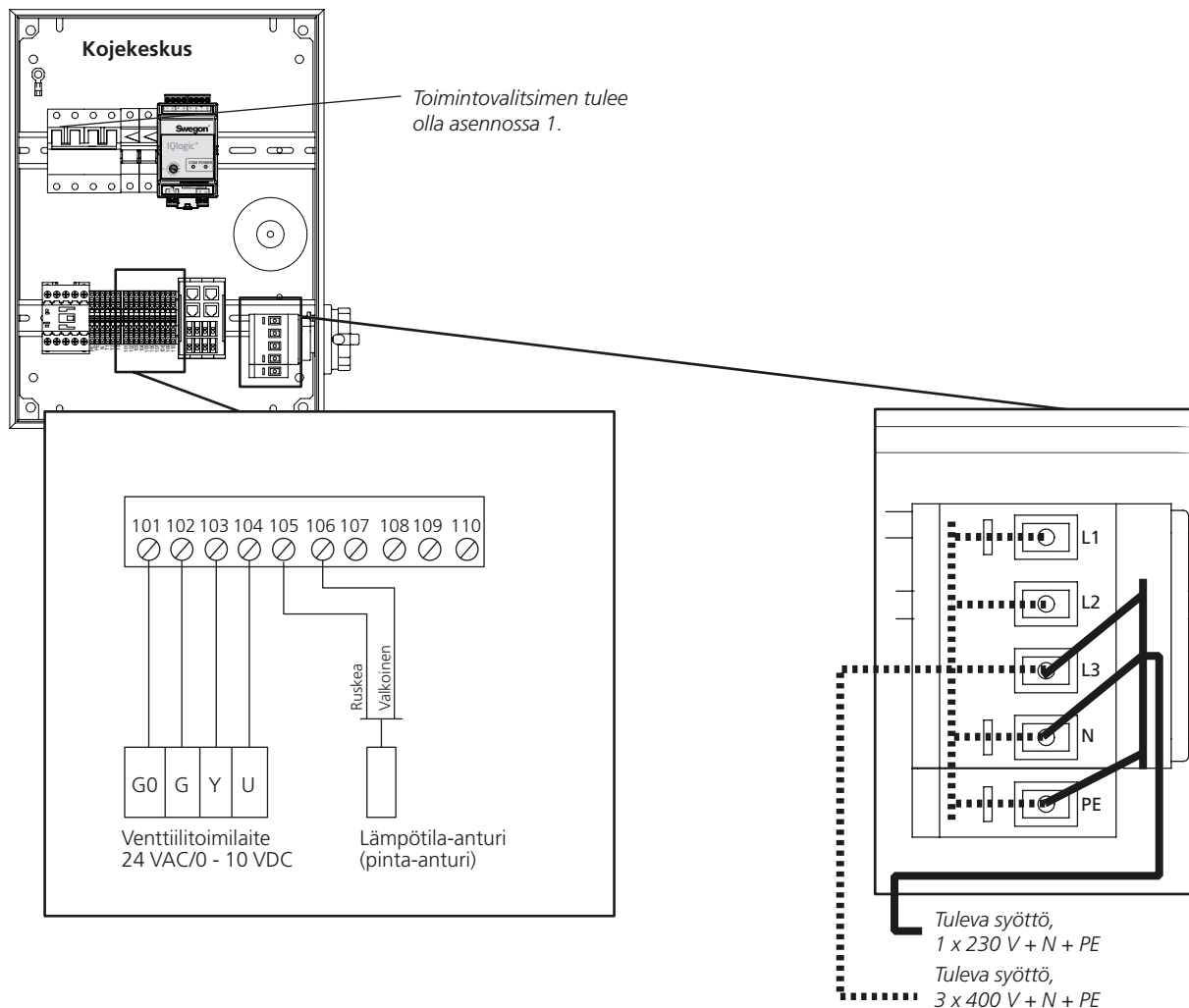
4. Tekniset tiedot

Syöttöjännite	1x230 VAC tai 3x400 VAC, +N +PE, maks. 10 A
CE-hyväksyntä	EN 61000-6-2, EN 61000-6-3
Kotelointiluokka	IP 65
Ympäristön lämpötila kun ilman suhteellinen kosteus on	-20 °C...+40 °C 10 – 95%
Relekoskettimet IQlogic+	2 A/AC3, 5 A/AC1
Paino	7,7 kg
Mitat (LxKxS)	300 x 400 x 120 mm
Varoke F1, virransyöttö	4-napainen, 10A, C-tyyppi
Varoke F2, ohjaujännite	2-napainen, 0,25A, C-tyyppi
Muuntaja	230VAC/24VAC
Kontaktori, ohjaujännite	24 VAC
Kontaktori, relekoskettimet	9A/AC3



5. KytKentä

5.1 Venttiilitoimilaite ja lämpötila-anturi



Venttiilitoimilaite

Syöttöjännite kytketään liittimiin 101 (G0) ja 102 (G).
0-10 VDC (Y) ohjaussignaali kytketään liittimeen 103.
0-10 VDC (U) asentosignaali kytketään liittimeen 104.

Lämpötila-anturi (pinta) vedelle

Kytetään liittimeen 105 (ruskea) ja 106 (valkoinen).

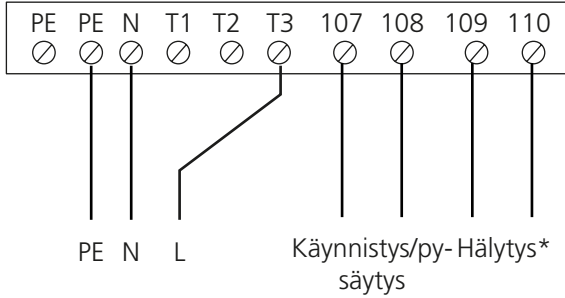
Virransyöttö

1 x 230 VAC +N +PE
tai
3 x 400 VAC +N +PE

5.2 Kiertovesipumppu

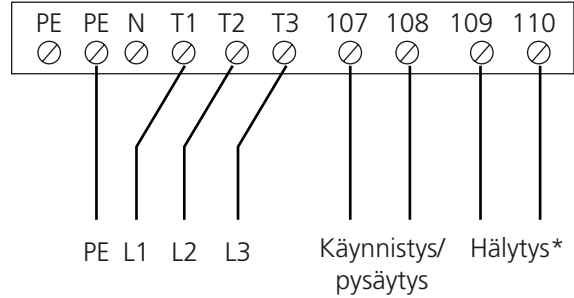
Kiertovesipumppu ulkoisella tulolla käynnistystä/pysäytystä ja hälytyskosketinta varten

1 x 230 VAC



* Sulkeutuva tai avautuva hälytyskosketintoiminto ja vakionopeuspumppu valitaan GOLD-koneen käsipäätteessä.

3 x 400 VAC

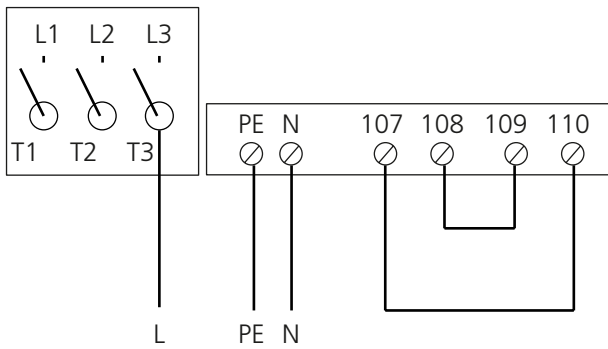


* Sulkeutuva tai avautuva hälytyskosketintoiminto ja vakionopeuspumppu valitaan GOLD-koneen käsipäätteessä.

Kiertovesipumppu ilman ulkoista tuloa käynnistystä/pysäytystä ja hälytystoimintoa varten

1 x 230 VAC

Kontaktori K1

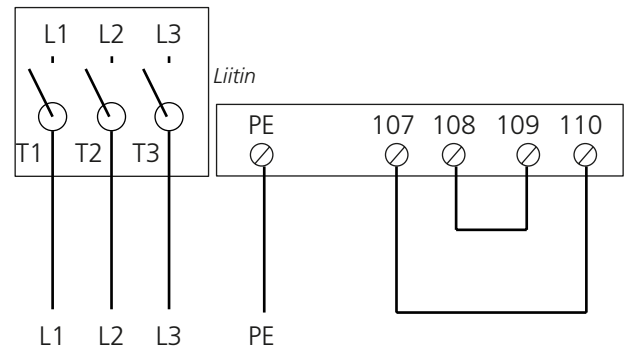


Liitin 107 sillataan liittimen 110 kanssa. Liitin 108 sillataan liittimen 109 kanssa.

Kontaktorivastaus ja vakionopeuspumppu valitaan GOLD-koneen käsipäätteessä.

3 x 400 VAC

Kontaktori K1

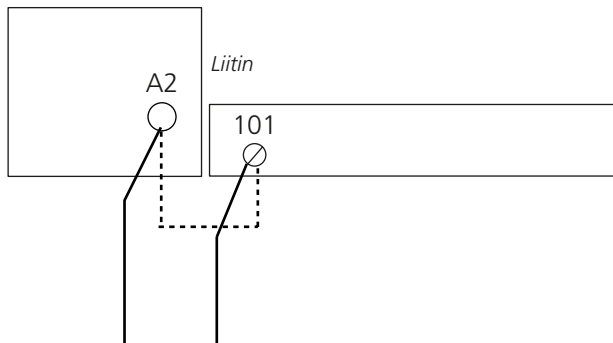


Liitin 107 sillataan liittimen 110 kanssa. Liitin 108 sillataan liittimen 109 kanssa.

Kontaktorivastaus ja vakionopeuspumppu valitaan GOLD-koneen käsipäätteessä.

Kiertovesipumppu mahdollisella lämpökoskettimella

Kontaktori K1



Lämpökosketin kytketään kontaktoriin A2 ja liittimeen 101.

Irrota siltaus kontaktorin A2 ja liittimen 101 väliltä.

Kontaktorivastaus ja vakionopeuspumppu valitaan GOLD-koneen käsipäätteessä.

5.3 Tiedonsiirto, kaapelisovitin

Kojekeskus yhdessä GOLD CX 100/120 -koneen kanssa

RJ12-kaapeli kytketään kaapelisovittimen ja GOLD-koneen ohjauskortin halutun väyläkoskettimen COM6-11 välille.

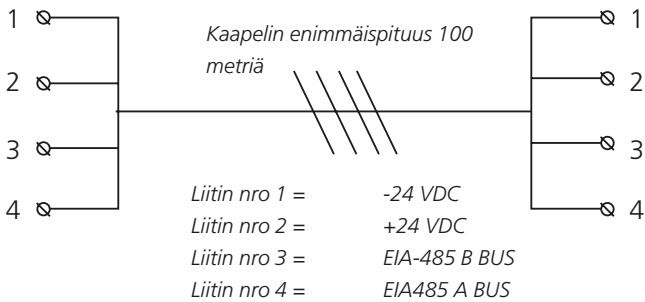
Kojekeskus yhdessä GOLD SD -koneen kanssa

Kuvissa näkyvät GOLD SD 20 -koneen sähkökeskukset. Periaate on sama kaikille koo'oille.

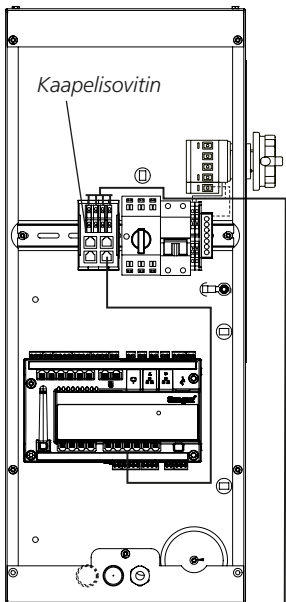
Kaapelisovittimien välinen kaapeli kytketään aina liittimien välille, katso kuva alla.

Koneiden välinen kaapeli ei sisälly toimitukseen.

Kierretyn parikaapelin käyttöä suositellaan. Yhtä paria käytetään 24 V syöttöön ja toista väylätiedonsiirtoon.

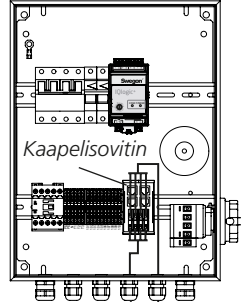


GOLD SD ohjausyksiköllä (tuloilma)

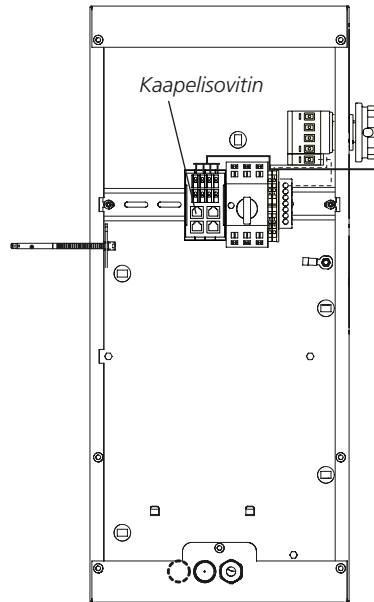


A

Kojekeskus, patterilämmönsiirrin



GOLD SD ilman ohjausyksikköä (poistoilma)



B

Kierretty parikaapeli A min. 4x0,5 mm², maks. 100 metriä (ei sisälly toimitukseen).

Kierretty parikaapeli min. 4x0,5 mm², maks. 100 metriä (ei sisälly toimitukseen).

Tiedonsiirtokaapeli B voidaan kytkeä ohjausyksiköllä varustetun koneen sähkökeskuksen kaapelisovittimeen, jos se helpottaa asennusta.