

Installation des Schaltkastens für die Zonensteuerung (Xzone), TBLZ-3-50 GOLD

1. Allgemeines

Der Schaltkasten für die Zonensteuerung besteht aus zwei IQlogic⁺ Modulen und einem Transformator (230 VAC/24 VAC), die in einem Metallgehäuse montiert sind.

Erforderliche Anschlüsse für externen Anschluss sind vorhanden. Das Metallgehäuse hat Verschraubungen für Kabeldurchführungen.

Siehe auch die separaten Funktionsanleitungen für Xzone.

2. Anwendungsbereich

Manchmal ist es notwendig, in einem Gebäude mehr als nur eine Temperaturzone zu realisieren. Gründe für die Notwendigkeit unterschiedlicher Temperaturzonen in einem Gebäude können beispielsweise Nord- und Südfassaden des Bauwerks, unterschiedliche Raumnutzungen oder andere Ursachen sein. Die Funktion ist nur für eine zusätzliche Temperaturzone ausgelegt.

3. Montage

Der Schaltschrank wird mit Hilfe von vier Schrauben an der Wand, am Gerät oder ähnlichem befestigt.

4. Technische Daten

Spannungsversorgung	230 VAC oder 400 VAC, max. 10 A
CE-Kennzeichnung	EN 61000-6-2, EN 61000-6-3
Gehäuseschutzart	IP 65
Umgebungstemperatur und rel. Luftfeuchtigkeit	-40 °C bis +55 °C 10 – 95%
Relaiskontakte	2 A/AC3, 5 A/AC1
Gewicht	8 kg
Abmessungen (Breite x Höhe x Tiefe)	300 x 400 x 120 mm
Sicherung	2-polig, 0,25 A, C-Charakteristik
Transformator	24VAC/24VA

5. Funktion

5.1 Xzone Heizung (Anschlusskontakt 101-114)

IQlogic⁺-Modul 1 wird für die Funktion Zusätzliche Heizungsregulierungszone verwendet (Funktionsumschalter 2 in Position A).

Die Funktion wird im Bedienterminal des GOLD-Geräts oder über die Kommunikationsschnittstelle aktiviert.

Das Modul steuert den Luftherhitzer für Elektro- oder Wasserheizung.

Das Steuersignal 0-10 VDC für den Elektroluftherhitzer oder den Ventilstellantrieb wird an das IQlogic⁺-Modul mit einem RJ 45-Kontakt angeschlossen.

Eine eventuelle Pumpe wird an Klemme 101 und 102 angeschlossen.

Ein eventueller Pumpenalarm wird an Klemme 103 und 104 angeschlossen.

Ein eventueller Frostschutzfühler für den Luftherhitzer Wasser wird an das IQlogic⁺-Modul mit einem RJ 45-Kontakt angeschlossen.

Der Zulufttemperaturfühler (TBLZ-1-30) wird an die Klemmen 113 und 114 angeschlossen.

Siehe 6. Elektrischer Anschluss auf der nächsten Seite.

5.2 Xzone Kühlung (Anschlusskontakt 115-132)

IQlogic⁺-Modul 2 wird für die Funktion Zusätzliche Kühlregulierungsfunktion verwendet (Funktionsumschalter 2 in Position B). Bei der Abluft-/Raumregelung wird immer dieses Modul verwendet, auch wenn die Kühlfunktion nicht verwendet wird. Die Kühlfunktion muss jedoch nicht im Handterminal des Gold-Geräts aktiviert sein.

Die Funktion wird im Bedienterminal des GOLD-Geräts oder über die Kommunikationsschnittstelle aktiviert.

Das Modul steuert den Luftkühler DX oder Wasser.

Das Steuersignal 0-10 VDC für den Ventilstellantrieb wird an das IQlogic⁺-Modul mit einem RJ 45-Kontakt angeschlossen.

Kühlstufe 1 / Pumpe 1 (Relaisausgang) wird an die Klemmen 115 und 116 angeschlossen.

Kühlstufe 2 / Pumpe 2 (Relaisausgang) wird an die Klemmen 117 und 118 angeschlossen.

Alarm Kühlstufe 1 / Pumpe 1 wird an die Klemmen 119 und 120 angeschlossen.

Alarm Kühlstufe 2 / Pumpe 2 wird an die Klemmen 121 und 122 angeschlossen.

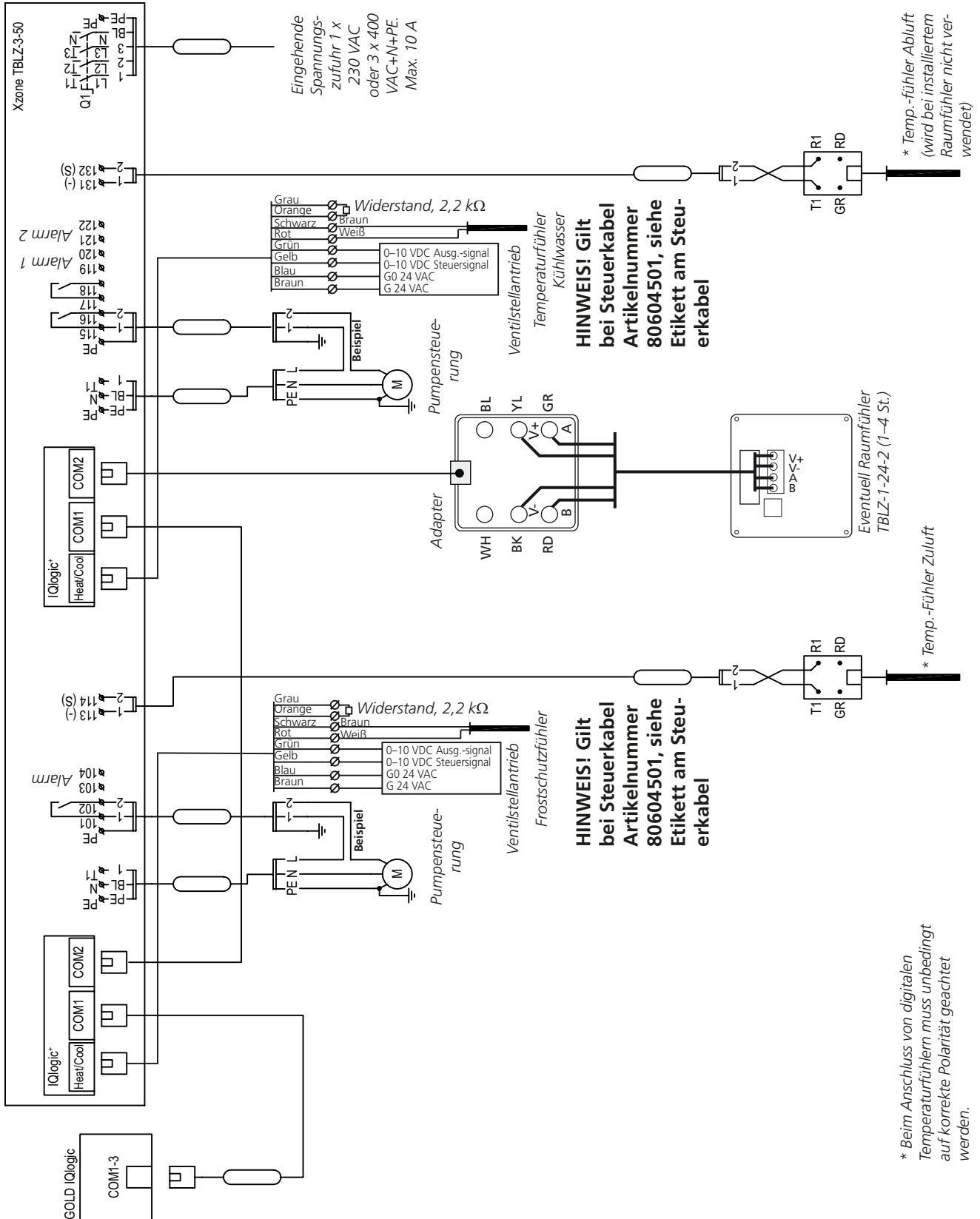
Ein optionaler Temperaturfühler (TBLZ-1-30) wird an die Klemmen 131 und 132 angeschlossen.

Ein optionaler Raumfühler TBLZ-24-2 (1-4 St.) wird mithilfe eines RJ45-Steckers an das IQlogic⁺-Modul angeschlossen, siehe gesonderte Installationsanweisung.

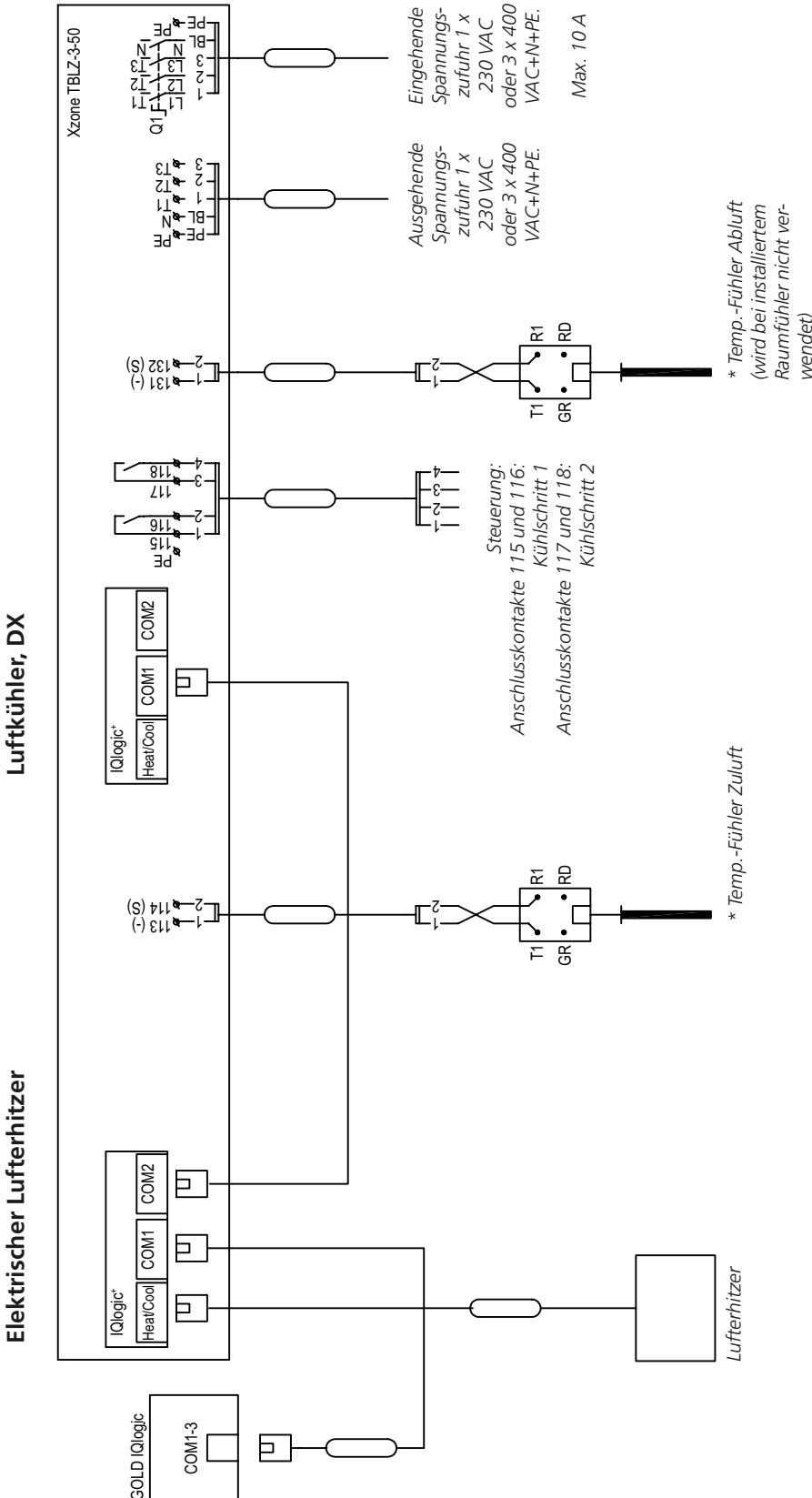
Siehe 6. Elektrischer Anschluss auf der nächsten Seite.

Luftkühler, Wasser

Luftherhitzer, Wasser



6.2 Elektrischer Lufterhitzer/Luftkühler, DX



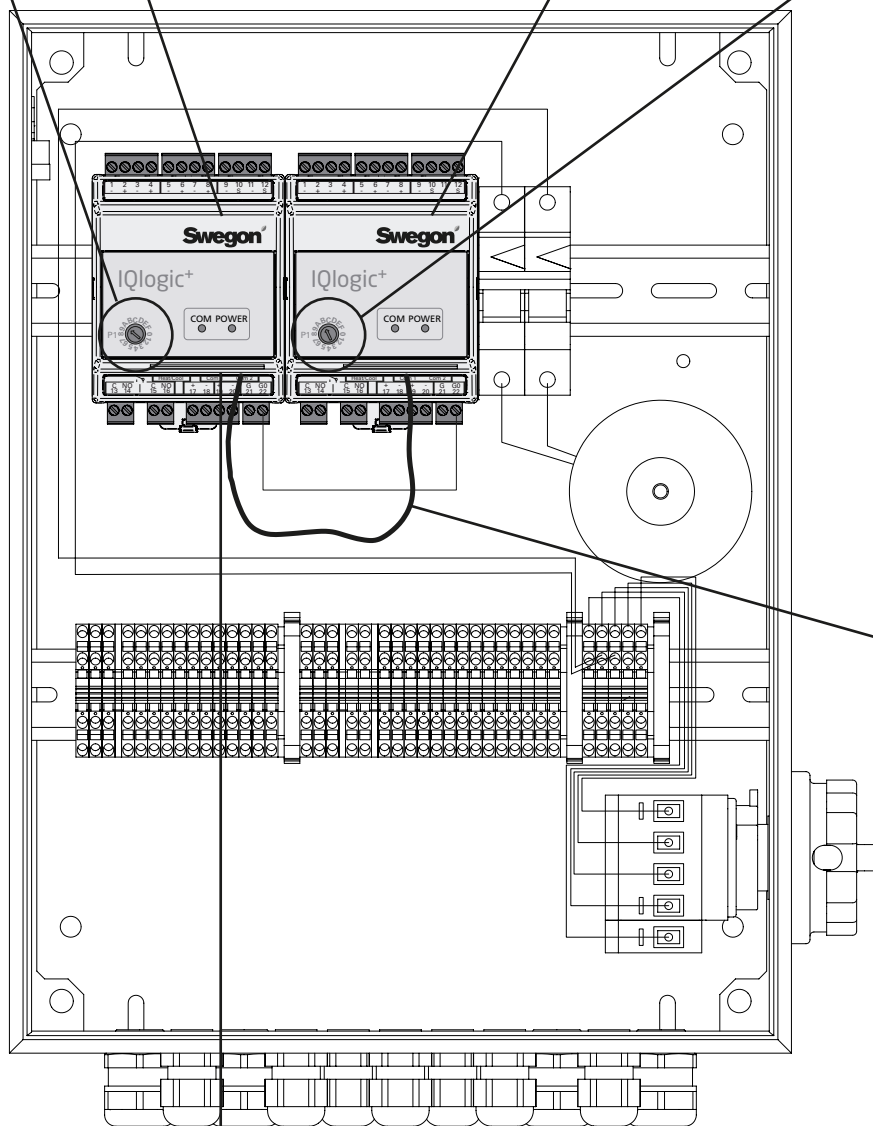
* Beim Anschluss von digitalen Temperaturfühlern muss unbedingt auf korrekte Polarität geachtet werden.

Funktionsschalter 1, Position A

Funktionsschalter 2, Position B

IQlogic⁺ 1

IQlogic⁺ 2



Internes Kommunikationskabel

Anschluss des Modulkabels
TBLZ-1-26-aa an die GOLD
Steuereinheit, COM 1-3.

