

# Installation elektronischer Timer TBLZ-2-47 GOLD/COMPACT/MIRUVENT

## 1. Allgemeines

Der elektronische Timer TBLZ-2-47 besteht aus einer Frontscheibe mit rückfedernder Drucktaste und Anzeige-LED auf der Vorderseite. Auf der Rückseite befinden sich Platine und Anschlussklemme.

Der Satz umfasst zudem einen Montagerahmen.



## 2. Anwendungsbereich

Der Timer wird verwendet, um die an der internen Schaltuhr des Geräts/Ventilators eingestellten normalen Betriebszeiten für den Normal- oder Niedrigbetrieb zu verlängern. Der Timer kann außerdem zur Steuerung des Geräts/Dachventilators verwendet werden, wenn die interne Schaltuhr nicht benutzt wird.

## 3. Funktion

Der Timer wird durch Drücken der Taste aktiviert. Ein kurzes Drücken verlängert stufenweise die EIN-Zeit (1-5 h). Gerät/Dachventilator werden im aktuellen Betriebszustand über einen Impuls vom Timer gesteuert. Die LED leuchtet, wenn das Relais ein Signal zum externen Eingang des Gerätes/Dachventilators für externen Normalbetrieb oder externen Niedrigbetrieb sendet. Wenn die eingestellte Zeit abgelaufen ist, schaltet das Relais und die LED leuchtet.

Die Timer-Funktion kann durch Drücken und Halten der Taste länger als 3 s abgebrochen werden. Dabei erlischt die Anzeige-LED.

Die maximale EIN-Zeit kann durch eine Überbrückung begrenzt werden, siehe unten:

Brücken			Max. EIN-Zeit
1	2	3	
			5 h
			1 h
			2 h
			3 h

## 4. Montage

Für die Unterputzmontage in Gerätedosen mit 60 mm Mittenabstand.

Bei einer Aufputzmontage wird der mitgelieferte Montagerahmen verwendet.

## 5. Technische Daten

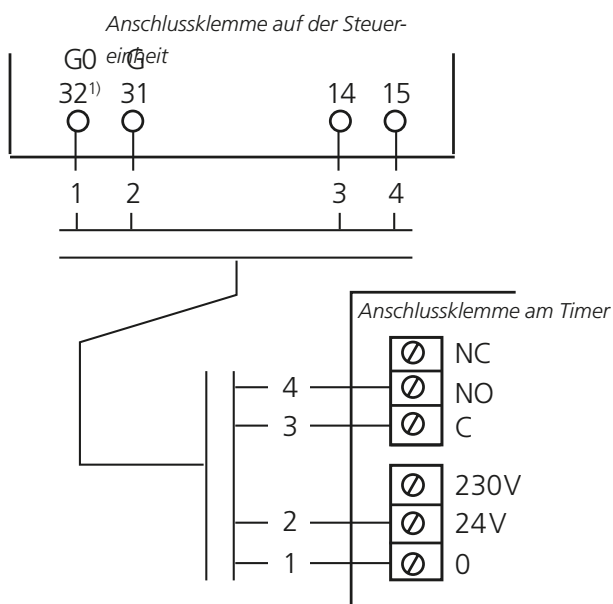
Versorgungsspannung	24 V WS/GS oder 230 V WS
Relaiskontakt	250 V WS, 8 A bzw.
Ungenauigkeit	< +/- 10 s/Timer
Gehäuseschutzart	IP20
Farbe	Weiß
Anzeige	Grün

## 6. Elektrischer Anschluss

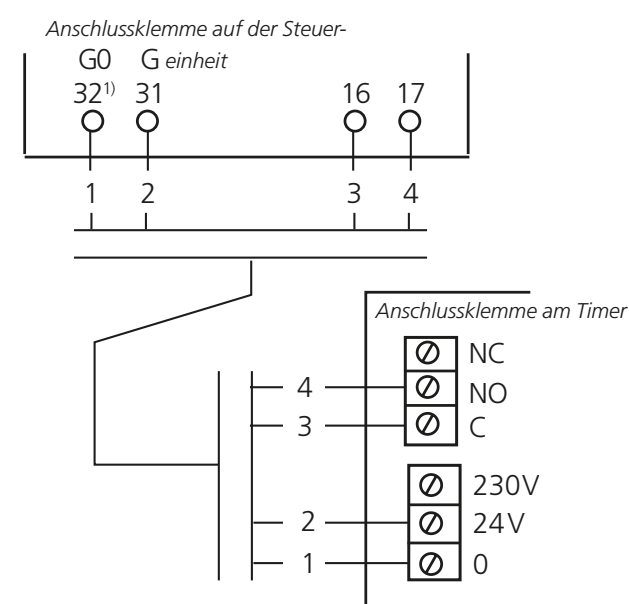
Der elektrische Anschluss muss durch einen zugelassenen Elektriker gemäß der geltenden Vorschriften erfolgen.

### GOLD RX/PX/CX/SD, Version E/F

#### Niedrigbetrieb



#### Normalbetrieb

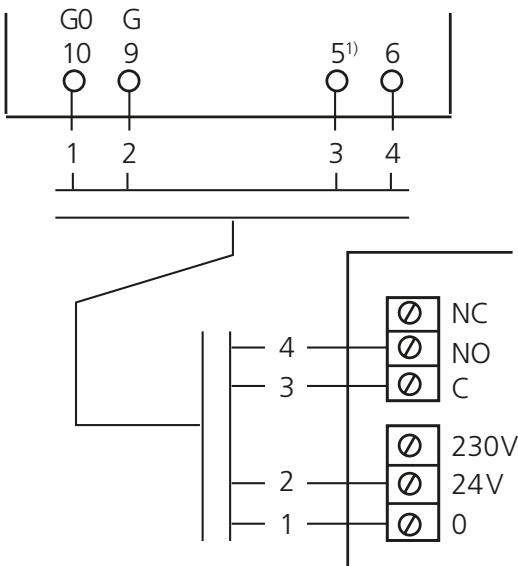


<sup>1)</sup> Gilt nur für GOLD Größe 100/120:

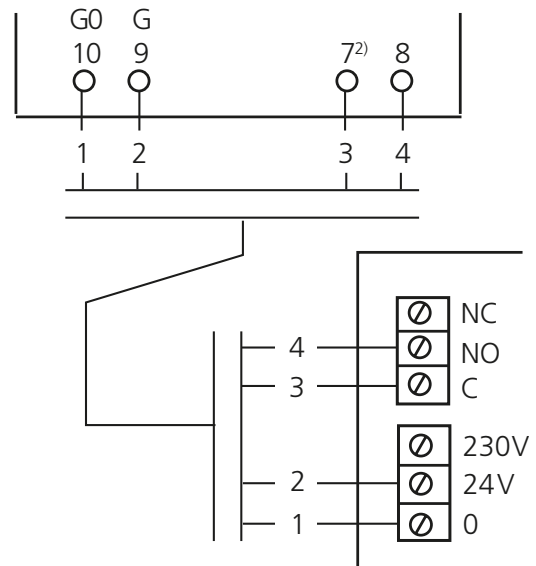
Wenn die Gesamtbelastung an den Klemmen 31-32 größer als 16 VA ist, müssen die Klemmen 201 (G) und 202 (G0) verwendet werden. Die Klemmen 201-202 können insgesamt mit maximal 48 VA belastet werden.

## GOLD LP/COMPACT

### Niedrigbetrieb



### Normalbetrieb



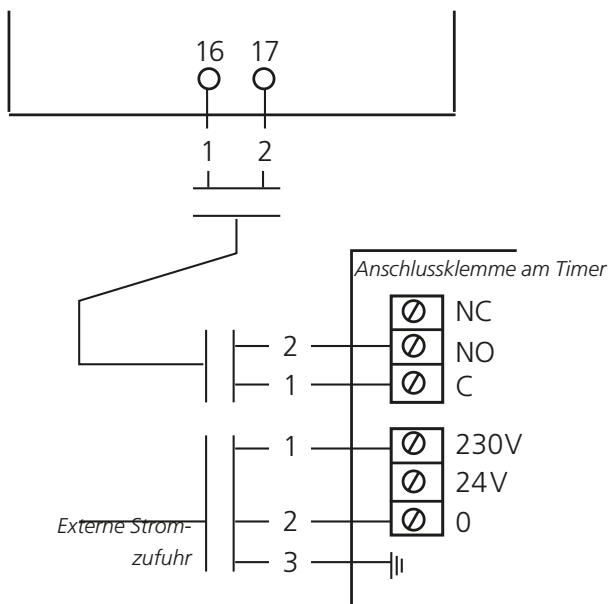
<sup>1)</sup> Die Funktion externer Niedrigbetrieb wird am Bedienterminal gewählt, siehe Installations- und Wartungsanleitung.

<sup>2)</sup> Die Funktion externer Normalbetrieb wird am Bedienterminal gewählt, siehe Installations- und Wartungsanleitung.

## MIRU Control

### Niedrigbetrieb

Anschlussklemme auf der Steuereinheit



### Normalbetrieb

Anschlussklemme auf der Steuereinheit

