

Installation optischer Rauchdetektor mit eingebauter Kontrolleinheit, TBLZ-1-72-a GOLD/COMPACT

1. Allgemeines

Optischer Rauchdetektor mit eingebauter Kontrolleinheit TBLZ-1-72-a zur Messung von Rauchgasen in Lüftungskanälen. Er besteht aus einem optischen Detektor, der in ein Adaptersystem montiert ist, bei dem Rohr und Anschluss für eine optimale Luftströmung durch den Detektor optimiert sind. Das System erfüllt bei Luftgeschwindigkeiten zwischen 0,2 m/s und 20 m/s alle Anforderungen an den Brandschutz. Der Rauchdetektor hat auch eine eingebaute Kontrolleinheit zur Steuerung von Ventilatoren, Brand- und Rauchgasklappen.

Zubehör

Bei der Montage an runde oder isolierte Kanäle muss der Montagebeschlag verwendet werden.

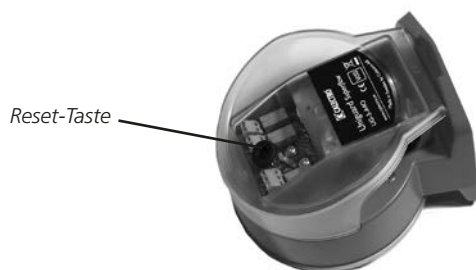
2. Funktion

Im Normalbetrieb leuchtet die grüne Leuchtdiode auf der Platine der Kontrolleinheit. Alle Relais sind aktiviert. Wenn Rauchgas festgestellt wird, leuchten auf der Platine und am Detektor rote Leuchtdioden auf.

Durch Verschmutzung wird der Rauchdetektor empfindlicher und er nähert sich langsam der Alarmposition. Um einen unnötigen Alarm durch Verschmutzung zu verhindern, verfügt der Detektor über einen Servicealarm (grüne Leuchtdiode am Rauchdetektor und gelbe Leuchtdiode auf der Platine der Kontrolleinheit). Dieser zeigt an, dass der Detektor gereinigt werden muss.

Bei einer Störung ist die grüne Leuchtdiode auf der Platine aus und die Relais sind nicht aktiviert. Beispiel: entfernter Rauchdetektor oder Stromunterbrechung.

Der Reset eines ausgelösten Alarms erfolgt an der Rückseite des Rauchdetektors, siehe Abbildung.



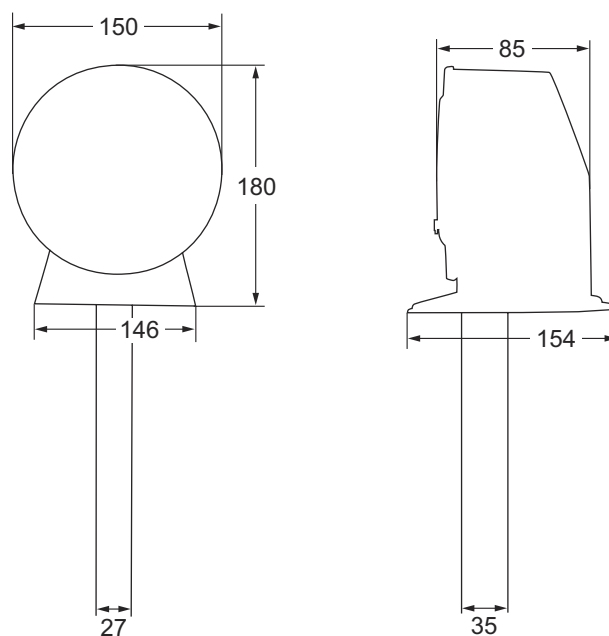
3. Technische Daten

| | |
|------------------------|---------------------|
| Detektortyp | Optisch |
| Betriebsspannung | 24 V AC/DC +/- 10 % |
| Stromverbrauch: | |
| Betrieb | ca. 165 mA |
| Umgebungstemperatur | -10 °C bis +55 °C |
| Luftfeuchtigkeit | Max. 99 % rH |
| Gehäuseschutzart: | IP54 |
| Geprüft und zugelassen | Gemäß VdS |



Maßangaben

Venturirohr Länge 600 mm oder 1500 mm.



(Alle Maße sind in mm angegeben)

4. Wartung

Wenn der Rauchdetektor verschmutzt ist, reagiert er empfindlicher und löst eventuell einen Servicealarm aus. Dieser kann durch eine Reinigung ein Mal pro Jahr mit einem Staubsauger vermieden werden.

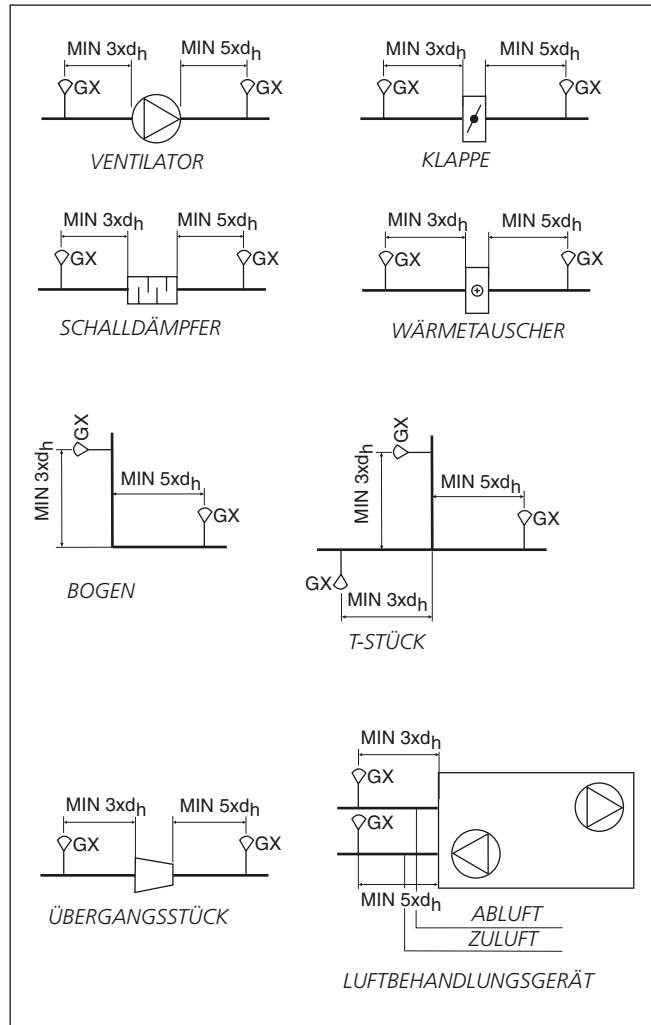
5. Montage und Aufstellung

Der Rauchdetektor muss in Volumenstromrichtung entsprechend der Pfeile auf der Abdeckung aufgestellt werden. Der Rauchdetektor ist positionsunabhängig und kann an jeder Seite des Kanals montiert werden.

Bei großen Temperaturunterschieden, z. B. außen oder auf dem Dachboden, muss der Detektor von der Umgebungsluft isoliert werden (auf Grund des Risikos der Kondensbildung im Detektorgehäuse).

Um einen guten Brandschutz zu gewährleisten, muss der Rauchdetektor so platziert werden, dass der Abstand **zur** nächsten Störquelle im Kanal (siehe Beispiel für Störquellen unten), in Richtung des Luftvolumenstroms gesehen, mindestens das dreifache des hydraulischen Durchmessers des Kanals beträgt. Die nahegelegenste Platzierung **nach** einer Störquelle muss mindestens das fünffache des hydraulischen Durchmessers betragen.

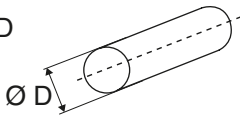
Beispiele für Störquellen



Hydraulischer Durchmesser

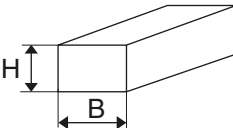
RUNDER KANAL

$$d_h = D$$

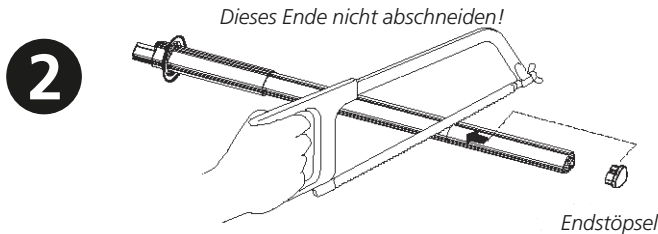


RECHTECKIGER KANAL

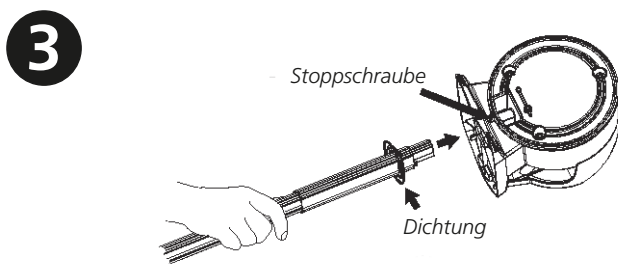
$$d_h = \frac{2 \times H \times B}{H + B}$$



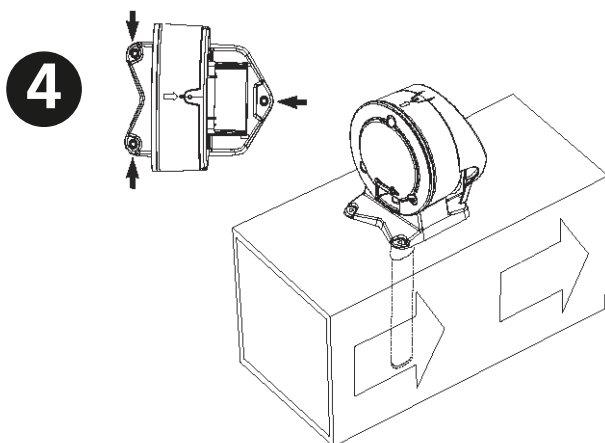
- 1** Bohren eines Lochs in den Kanal.
- Lochstechen ohne Montagebeschlag 38 mm.
 - Lochstechen mit Montagebeschlag 51 mm (siehe Punkt 9).



- Ausmessen des Lüftungskanals.
 - Bei Bedarf kann das Rohr zurechtgeschnitten werden.
 - Das Rohr muss mindestens 90% der Kanalbreite abdecken.
- Der Detektor mit Venturirohr 600 mm ist für Kanäle mit einer maximalen Kanalbreite von 600 mm geeignet.
- Endstößel aufsetzen.



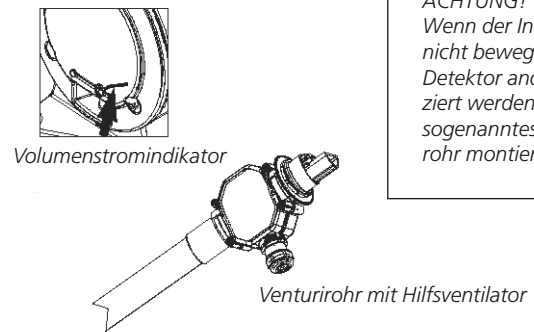
- Die Dichtung am Rohr muss angezogen werden.
- Das Rohr wird in den Boden des Detektorkastens eingesetzt.
- Das Rohr wird mit den Stopschrauben befestigt



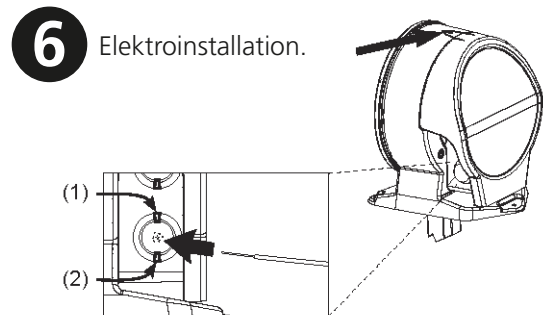
- Rohr und Detektor werden am Kanal montiert.
- Der Detektorkasten wird an drei Punkten an den Pfeilmarkierungen befestigt.

ACHTUNG! WICHTIG!
Die Richtungspfeile (siehe Form der Detektorfüße oder Oberseite des Gehäuses) müssen in die gleiche Richtung zeigen, wie der Luftvolumenstrom im Kanal.

- 5** Volumenstromindikator.
- Der Detektor verfügt über einen Indikator, eine rote Plastikzunge, die – wenn der Detektor richtig installiert ist – im Luftvolumenstrom schwingt.



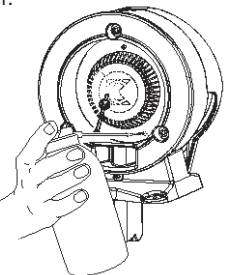
ACHTUNG!
Wenn der Indikator sich nicht bewegt, muss der Detektor anders platziert werden oder ein sogenanntes Ventilatorrohr montiert werden.



- Die Abdeckung über der Anschlusshaube wird durch Anheben des Schnappverschlusses geöffnet.
 - Das Kabel kann wahlfrei durch eine Kabeldurchführung geführt werden.
- Bei der Anwendung einer anderen Durchführung muss die vormontierte durch Eindrücken zuerst der einen und dann der anderen Seite entfernt werden (1-2).
- Schließen Sie die Kabel entsprechend dem Schaltplan in Abschnitt 6 an.

- 7** Funktionskontrolle.
- Die Kontrolle des Detektor erfolgt mit dem Rauchdetektorprüfer in Sprühform.

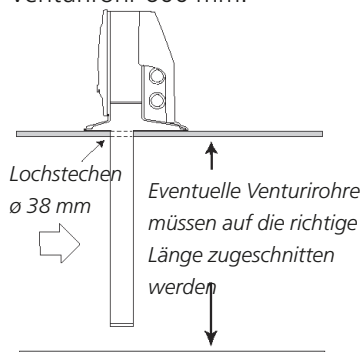
- Zuerst den "Testlochstößel" zur Seite bewegen und dann kurz sprühen.
- Bei einem ausgelösten Alarm leuchten die Dioden an Platine und Detektor rot. Bei einem ausgelösten Servicealarm leuchten die Dioden am Detektor grün und an der Platine gelb.
- Testlochstößel wieder einsetzen.



ACHTUNG!
Es darf KEIN Loch für Schilder oder Ähnliches in die Plastikabdeckung gebohrt werden. Dies kann zu Lecks führen und die Funktion des Detektors beeinträchtigen.

8 Montage unterschiedlicher Rohre in verschiedenen Kanalbreiten.

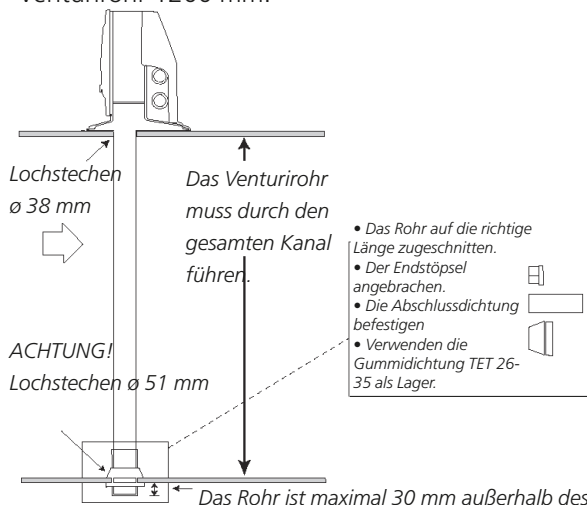
Venturirohr 600 mm.



Für Kanäle kleiner als 600 mm wird ein Venturirohr 600 mm, Standard, verwendet.

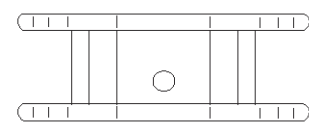
Für Kanäle zwischen 600 mm und 1400 mm wird ein Venturirohr 1500 mm verwendet.

Venturirohr 1200 mm.

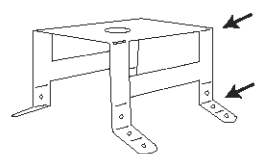


9 Montagebeschlag TBLZ-1-53 für runden oder isolierten eckigen Kanal.

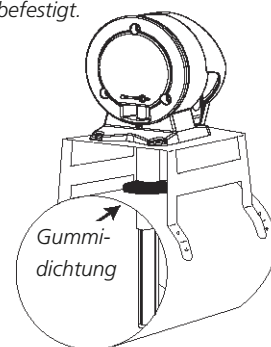
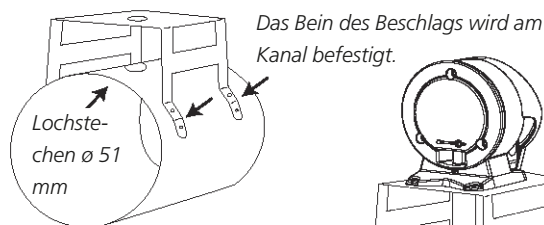
Mit Hilfe des Beschlags kann der Kanaldurchmesser 100 mm klein sein.



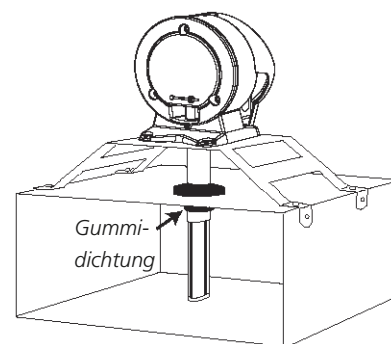
Der Montagebeschlag wird eckig geliefert.



Der Montagebeschlag kann leicht gebogen/geformt werden, damit er für runde oder eckige Kanäle passt.



Runder Kanal.



Isoliert. Eckiger Kanal.

10 Endkontrolle

- Die Richtungspfeile müssen in die Volumenstromrichtung zeigen.
- Der Stöpsel muss ordentlich im Testloch sitzen.
- Der Volumenstromindikator muss in Richtung des Volumenstroms zeigen (wippen).
- Zur Kontrolle der Funktion wird ein Vollskalatest mit Rauchgenerator empfohlen.

Fehlersuche.

Der Rauchdetektor löst einen Alarm ohne Rauchbildung aus.

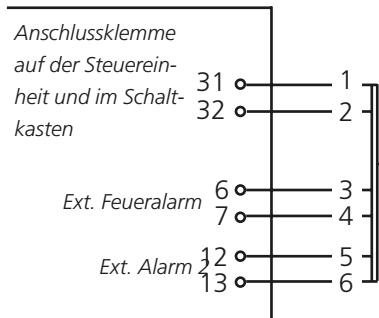
- Der Rauchdetektor ist kaputt, verdreckt oder so platziert, dass sich Kondenswasser bildet, siehe Punkt 8. Der Detektoreinsatz muss ausgetauscht werden.

6. Elektrischer Anschluss

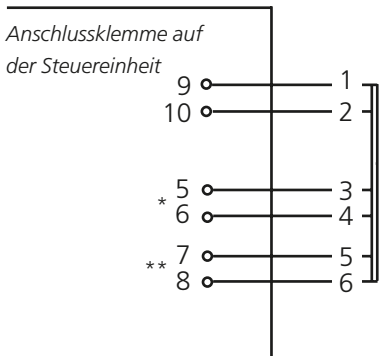
Der elektrische Anschluss muss durch einen zugelassenen Elektriker gemäß der geltenden Vorschriften erfolgen.

RAUCHFUNKTION

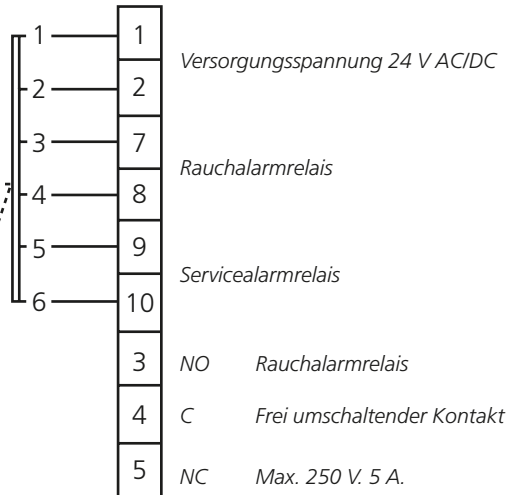
GOLD RX/PX/CX/SD



GOLD LP/COMPACT



Rauchdetektor, Kontrolleinheit



* Wird beispielsweise für Feueralarm im Terminal gewählt.

** Wird beispielsweise für Alarm im Terminal gewählt.

Funktion:

Bei in einem Kanal ausgelöstem Rauchdetektor wird der Alarm über den externen Feueralarm an GOLD/COMPACT weitergeleitet.

Wenn der Rauchdetektor verschmutzt ist, wird ein Servicealarm ausgelöst und über externen Alarm 2 an GOLD/COMPACT weitergeleitet.

Ein Reset des Alarms erfolgt am Rauchdetektor und im Bedienterminal des Geräts.

