

# Installation af recirkulationsdel TCBR/TCBRS GOLD/SILVER C størrelse 11-120

---

## 1. Generelt

Recirkulationsdelen benyttes i to forskellige driftssituationer.

1. For at cirkulere returluft uden tilskud af friskluft.

GOLD: Benyttes ved funktionerne intermitterende nattevarme eller Morning Boost. Når en af disse funktioner er aktive, er recirkulationsspjældet helt åbent, ved normaldrift er recirkulationsspjældet helt lukket.

2. Ved blanding af friskluft og udsugningsluft baseret på behovet for frisk luft.

GOLD: Benyttes ved funktionen ReCO<sub>2</sub>. Recirkulationsspjældet arbejder trinløst mellem helt lukket og helt åben position.

Se Drifts- & vedligeholdelsesvejledningen for GOLD for yderligere oplysninger.



## 2. Installation

1. Recirkulationsdelen skal placeres mellem GOLD/SILVER C-aggregatets varmevekslersektion og sektionen indeholdende tilluftventilator og fraluftfilter, se skitse.

**Størrelse 11-40:** GOLD/SILVER C-aggregatet leveres som en enhed, og recirkulationsdelen leveres separat. Opdel GOLD/SILVER C-aggregatet i samlingen mellem varmevekslersektionen og sektionen, der indeholder indblæsningsventilator og udsugningsfilter.

Opdelingen af aggregatet er beskrevet i Installationsvejledningen for GOLD/SILVER C.

**Størrelse 50-80:** GOLD/SILVER C-aggregatet og recirkulationsdelen leveres i to enheder.

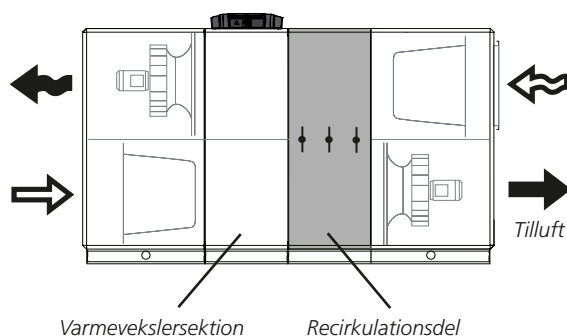
En enhed består af varmevekslersektionen + sektionen, der indeholder udsugningsventilator og indblæsningsfilter.

Den anden enhed består af recirkulationsdelen + sektionen, der indeholder indblæsningsventilator og udsugningsfilter. For at kunne montere recirkulationsdelen på varmevekslersektionen skal denne enhed opdeles, så recirkulationsdelen udgør en separat enhed.

Opdelingen af aggregatet er beskrevet i Installationsvejledningen for GOLD/SILVER C.

**Størrelse 100-120:** GOLD/SILVER C-aggregatet leveres normalt i fem (RX) eller seks (CX) enheder, og recirkulationsdelen leveres i to enheder (over- og underdel). Recirkulationsdelens to enheder sammenmonteres, se skitse.

Montering af aggregatet er beskrevet i Installationsvejledningen for GOLD/SILVER C 100/120.



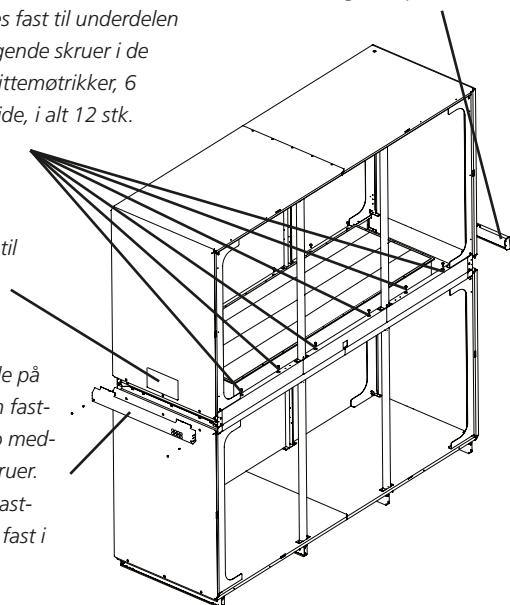
### GOLD/SILVER C 100-120

*GOLD: Dækplade på bagsiden fastgøres med de to medfølgende pladeskruer.*

*Overdelen skrues fast til underdelen med de medfølgende skruer i de formonterede nittemøtrikker, 6 skruer på hver side, i alt 12 stk.*

*Inspektionslåge til spjældmotor*

*GOLD: Dækplade på inspektionssiden fastgøres med de to medfølgende M5-skruer. Medfølgende plastpropper trykkes fast i skruehullerne.*



*Recirkulationsdelens overdel (225 kg) løftes op på underdelen (355 kg). Dette kan foretages med truck, kran osv. Sørg for, at spjældmotoren og inspektionslågen på overdelen vender i samme retning.*

2. Kontroller, at recirkulationsdelens spjæld er placeret på samme side af mellemp Janet som fraluftfilteret (ikke GOLD/SILVER C str. 100-120, hvor spjældet altid er placeret over mellemp Janet). Kontroller, at spjældmotoren er placeret i samme retning som GOLD/SILVER C-aggregatets inspektionsdøre. Monter recirkulationsdelen til GOLD/SILVER C-aggregatets varmevekslersektion, se installationsvejledningen for GOLD/SILVER C. På størrelse 11-40 afmonteres recirkulationsdelens transportsikringer. Se skitsen.

3. GOLD: Medfølgende forlænger kabel til indblæsningsventilatorens forsynings spænding monteres mellem de delte hurtigkoblinger.

4. GOLD: Eksisterende kommunikationskabel for trykføler og styrekort afmonteres og erstattes med medfølgende længere kabel (for visse størrelser er det eksisterende kommunikationskabels længde tilstrækkelig).

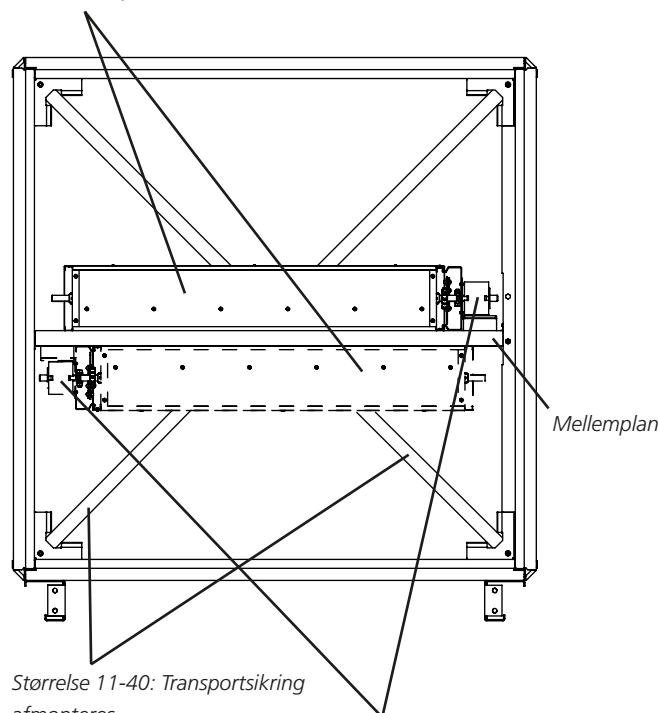
5. GOLD: Kabel til recirkulationsspjældets spjældmotor splej ses til den nødvendige længde. Samlingen skal opfylde IP 54. For elektrisk tilslutning – se den pågældende driftsindstilling på de næste sider.

Recirkulationsdelens spjæld og motor er tilgængelige fra GOLD/SILVER C-aggregatets filterrum (str. 11-80) eller fra inspektionslågen på recirkulationsdelens overdel (str. 100-120).

6. GOLD/SILVER C-aggregatets sektion, indeholdende indblæsningsventilator og udsugningsfilter, og recirkulationsdel samles i henhold til samme princip som GOLD/SILVER C-sektioner, se Installationsvejledningen for GOLD/SILVER C.

7. Aggregatet skal udstyres med tilbehør, se den pågældende driftsindstilling på de næste sider.

*Afhængigt af udførelse kan spjæld være monteret over eller under mellemp Janet. Kontroller, at spjældet er placeret på samme side af mellemp Janet som fraluftfilteret (ikke str. 100-120, hvor spjældet altid er placeret over mellemp Janet).*

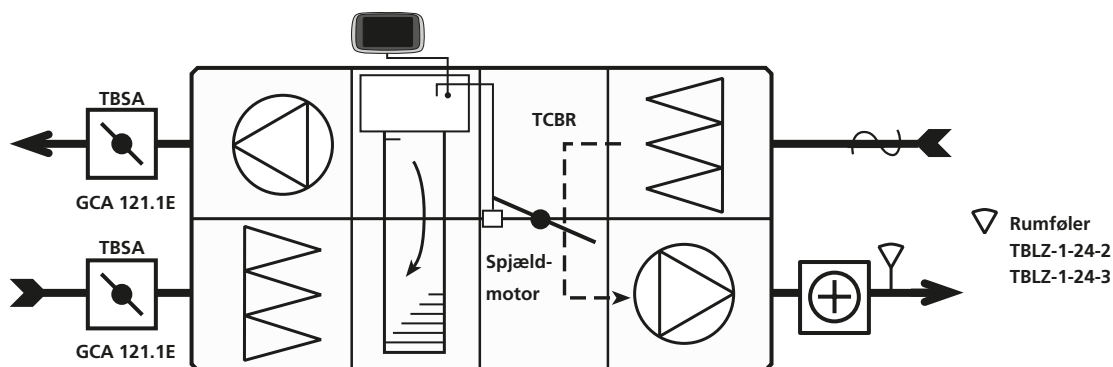


*Kontroller, at spjældmotoren er placeret i samme retning som aggregatets inspektionsdøre.*

## 3. Driftsindstilling

### 3.1 GOLD version E

Intermitterende nattevvarme med eller uden Morning Boost, ikke i kombination ReCO<sub>2</sub>



#### Påkrævet tilbehør

Friskluftspjæld	TBSA-X-xxx-xxx-x-1/2 <i>eller</i> TCSA-1-xx, med fjederretur eller on/off
Afkastluftspjæld	TBSA-X-xxx-xxx-x-1/2 <i>eller</i> TCSA-1-xx, med fjederretur eller on/off
Varmeflade, eftervarme	Alle typer
Rumtemperaturføleren	TBLZ-1-24-2 eller TBLZ-1-24-3

#### unktion

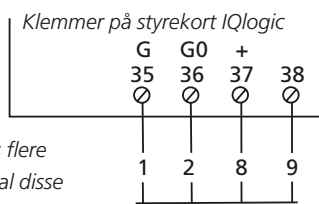
Ved normaldrift skal recirkulationsspjældet være helt lukket (spændingsløs tilstand).  
Ved funktionerne intermitterende nattevvarme eller Morning Boost skal recirkulationsspjældet være helt åbent (gangtid 90 sekunder).

#### Elektrisk tilslutning, spjældmotor recirkulationsspjæld

Elektrisk tilslutning skal udføres af en autoriseret elektriker i henhold til gældende el-forskrifter.

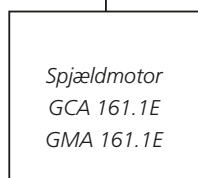
Spjældmotoren har 0,9 m tilslutningskabel 4x0,75 mm<sup>2</sup>. Ved behov splejses tilslutningskabel i koblingsdåse, IP54.

GOLD

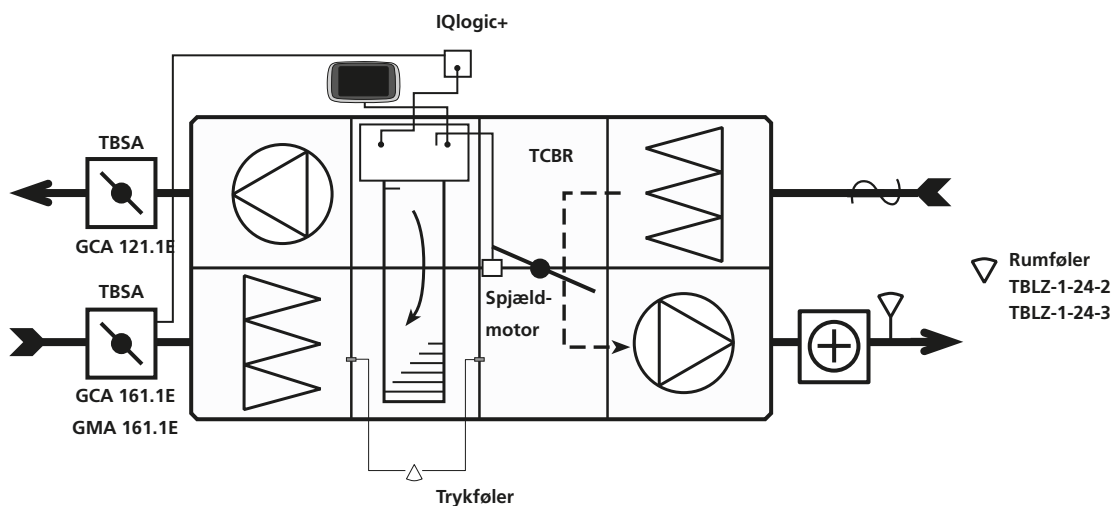


Hvis der anvendes flere spjældmotorer, skal disse parallelkobles.

Tilslutningstråd nr. 9 må ikke parallelkobles, hvilket indebærer, at kun én spjældmotor kan overvåges.



ReCO<sub>2</sub> eventuelt i kombination med Intermitterende nattevarme



**Påkrævet tilbehør**

Friskluftspjæld	TBSA-X-xxx-xxx-x-3 <i>eller</i> TCSA-1-xx, modulerende
Afkastluftspjæld	TBSA-X-xxx-xxx-x-1/2 <i>eller</i> TCSA-1-xx, med fjederretur <i>eller</i> on/off
Varmeflade, eftervarme	Alle typer
Luftkvalitetsføler	ELQZ-2-504 <i>eller</i> ELQZ-2-504-2
Rumtemperaturføleren	TBLZ-1-24-2 <i>eller</i> TBLZ-1-24-3
Sats ReCO <sub>2</sub>	TBLZ-2-51

**Funktion**

Ved normaldrift skal recirkulationsspjældet være helt lukket (spændingsløs tilstand).  
 Ved intermitterende nattevarme skal recirkulationsspjældet være helt åbent (skiftetid 90 sekunder).  
 Ved funktionen ReCO<sub>2</sub> arbejder recirkulationsspjældet trinløst mellem helt lukket og helt åben position, se funktionsvejledning ReCO<sub>2</sub> for yderligere information.

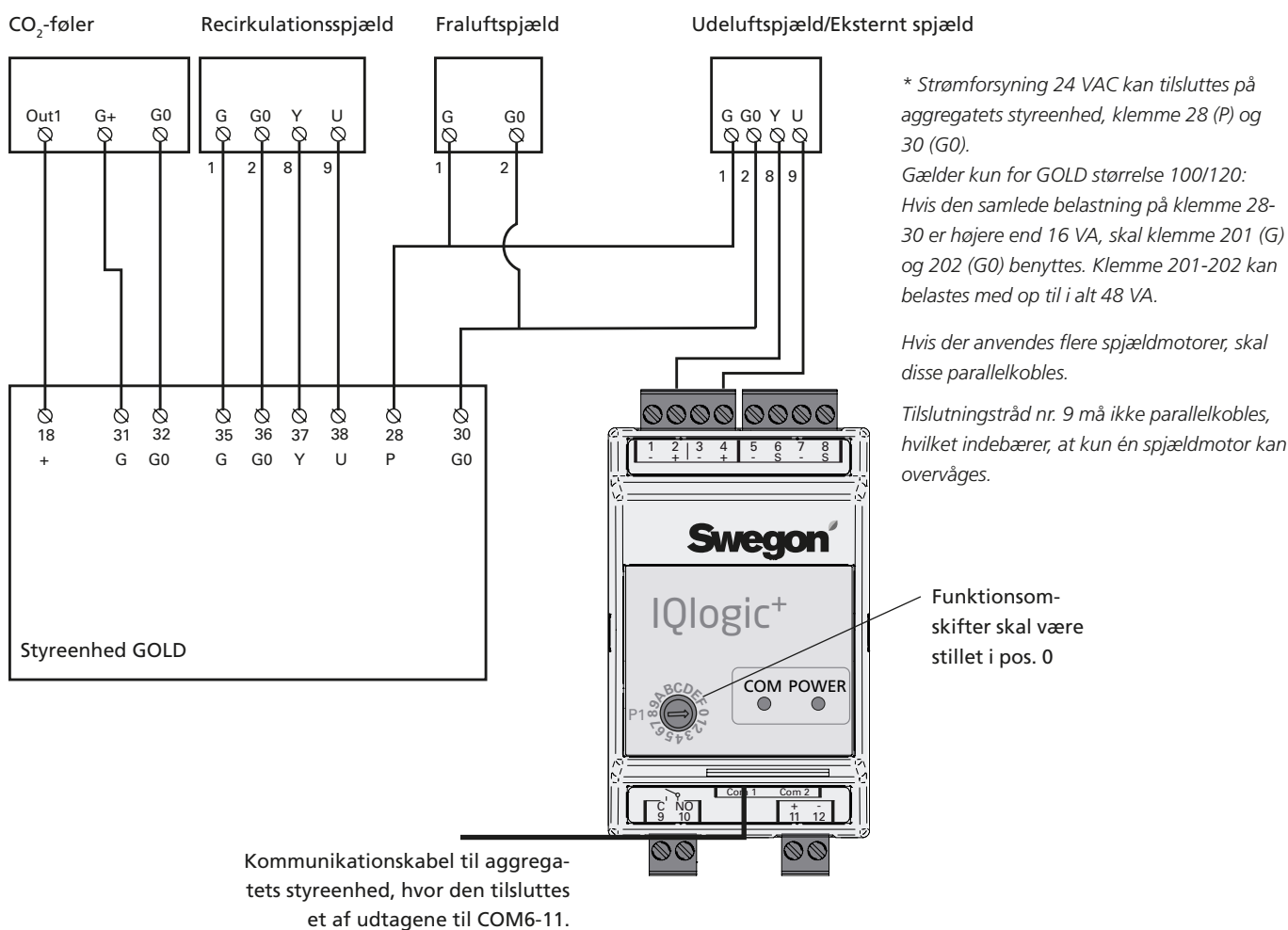
**Elektrisk tilslutning**

Se næste side.

## Elektrisk tilslutning

Elektrisk tilslutning skal udføres af en autoriseret elektriker i henhold til gældende el-forskrifter.

Spjældmotoren har 0,9 m tilslutningskabel 4x0,75 mm<sup>2</sup>. Ved behov splejses tilslutningskabel i koblingsdåse, IP54.



## 3.3 SILVER C

