

# INSTALLATION VENTILSÆT TBVA, GOLD/SILVER C/COMPACT

## 1. Generelt

Ventilsæt TBVA består af en 3-vejs sædeventil med udvendigt gevind, trykklasse PN16. Ventilen kan nemt ændres til 2-vejsudførelse ved at montere den medfølgende dækskive (ikke TBVA-400, TBVA-490, TBVA-630 og TBVA-780). Indstillingsanordning til trinløs regulering af ventilen er inkluderet. Indstillingsanordningen er forsynet med regulator til manuel omstilling.

## 2. Anvendelsesområde

Kan bruges i anlæg med vand eller vand med antifrostvæske op til maks. 50 %. Medietemperatur fra +2 °C til +120 °C.

### GOLD RX/PX/CX/SD version E/F

Ventilsættet er beregnet til brug med køleflade/varmefflade ved funktionen All Year Comfort.

### GOLD LP/COMPACT

Ventilsættet er beregnet til brug med køleflade TBKA og varmefflade TBLF som forvarmefflade, samt ved zonestyring.

### SILVER C

Ventilsættet er beregnet til brug med køleflade TBKA og varmefflade TBLA.

Fig. 1 Monteringsposition (principskitse)

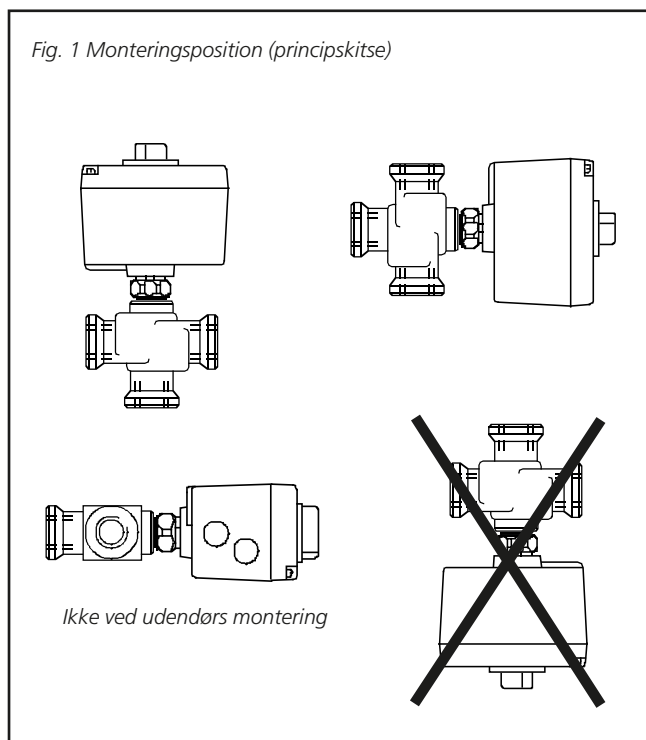
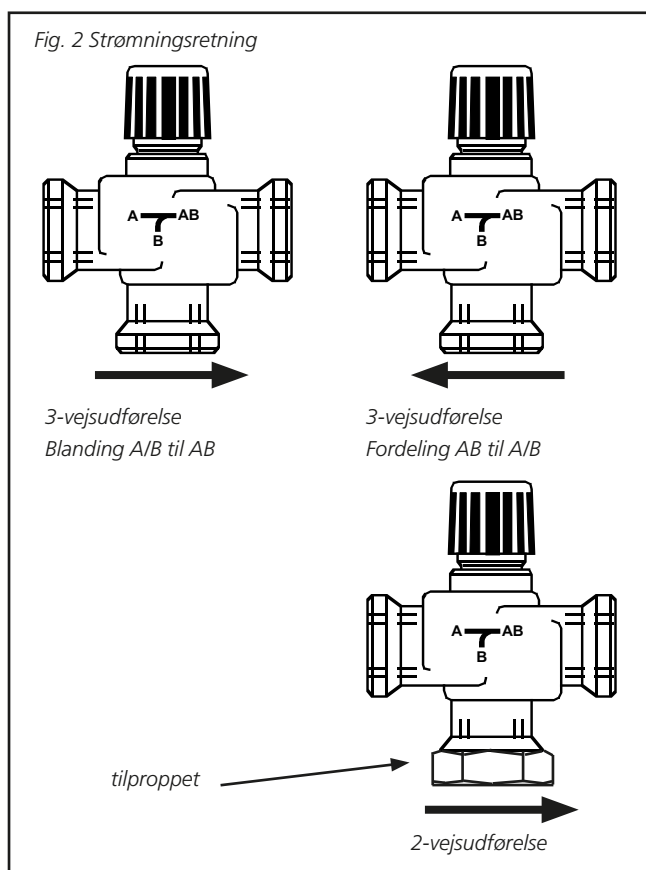


Fig. 2 Strømningsretning



## 3. Installation

Installationen skal være fagmæssigt udført af en VVS-installatør.

Ved installation udendørs eller i et koldt rum skal der tages hensyn til motorens kapslingsklasse og tilladte omgivelsestemperatur. Sørg for nødvendig beskyttelse efter behov.

Isolering af ventil og kølekreds sker iht. gældende normer.

Ved montering af indstillingsanordning på ventilen fjernes ventilens hjul for manuel omstilling ved at dreje det mod uret. Derefter tilspændes motoren med hånden (SAS 61) eller med en top str. 32 (øvrige, maks. 30 Nm tilspændingsmoment).

Ventilsættet installeres som vist på figur 1 og 2.

For ventilmotorer af typen SAS 61 og SAX 619 skal der udføres endepositionskontrol ved første strømtilslutning efter montering af motoren på ventilen. Se nedenfor.

### Ventilmotor SAS 61/SAX 619

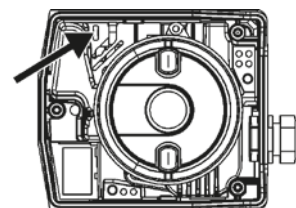
To stiftkontakter, placeret under ventilmotorens dæksel, kortsluttes med f.eks. en skruetrækker. Kontroller, at lysdioden blinker grønt, hvilket betyder, at der udføres endepositionskontrol.

Når endepositionskontrollen er afsluttet, lyser lysdioden grønt eller rødt. Fast grønt lys angiver, at ventilmotoren er i normal drift. Ved fast rødt lys skal endepositionskontrollen udføres igen.

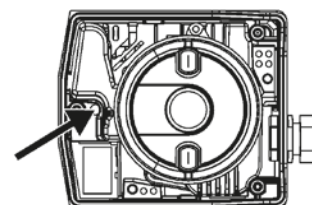
Se også illustrationer nedenfor.

### SAS 61

Stiftkontakter kortsluttes med for eksempel en skruetrækker

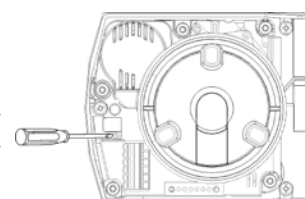


Lysdiode. Blinkende grønt lys angiver, at endepositionskontrol foregår

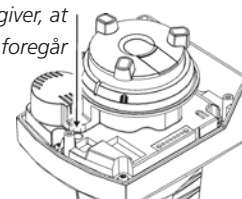


### SAX 619

Stiftkontakter kortsluttes med for eksempel en skruetrækker



Lysdiode.  
Blinkende grønt lys angiver, at endepositionskontrol foregår



## 4. Tekniske data

### **Ventilmotor SAS 61**

Forsyningsspænding	24 VAC ± 20 % 50/60 Hz
Effektforbrug	4,5 VA
Signalindgang (Y)	0 - 10 VDC maks. 0,1 mA
Signaludgang (U)	0 - 10 VDC maks. 1,0 mA
Gangtid	30 s ved 50 Hz
Tilladt rumtemperatur og fugt ved drift	-5 til +55 °C, 5 - 95 % rH
Kabelgennemføringer	1 stk. M16, 1 stk. M20
Kapslingsklasse	IP 54

### **Ventilmotor SAX 619**

Forsyningsspænding	24 VAC ± 20 % 50/60 Hz
Effektforbrug	8 VA
Signalindgang (Y)	0-10 VDC maks. 0,1 mA
Signaludgang (U)	0-10 VDC maks. 1,0 mA
Skiftetid	35 sek. ved 50 Hz
Tilladt rumtemperatur og fugt ved drift	-5 til +55 °C, 5-95 %rH
Kabelgennemføringer	2 stk. ø20,5 (til M20), 1 stk. ø25,5 (til M25)
Kapslingsklasse	IP 54

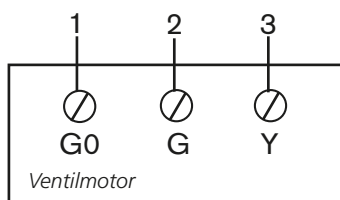
## 5. Elektrisk tilslutning

Elektrisk tilslutning skal foretages af autoriseret elektriker iht. gældende forskrifter.

### GOLD RX/PX/CX/SD, version E/F

For elektrisk tilslutning, se separat vejledning til apparatboks All Year Comfort.

### SILVER C

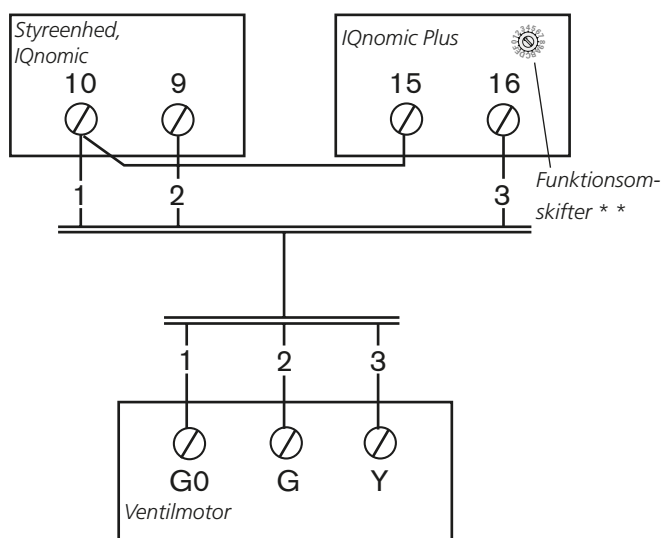


### GOLDLP/COMPACT

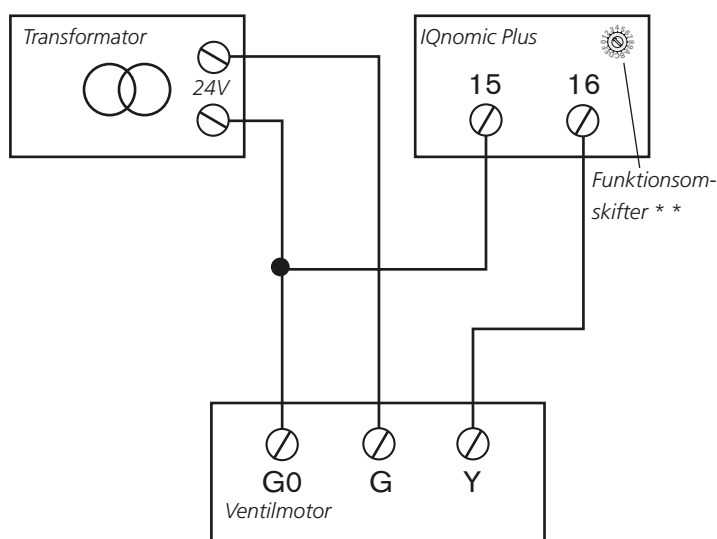
Som køleventil til køleflade TBKA eller som varmeventil til forvarmeplade TBLF, tilsluttet styreenhed IQnomic.

For at styre som køleventil fra aggregatet kræves et IQnomic Plus-modul.

#### Strømforsyning 24 V fra styreenhed



#### Strømforsyning 24 V fra separat transformator



\*Position funktionsomskifter IQnomic Plus

Varmeventil forvarme = 9

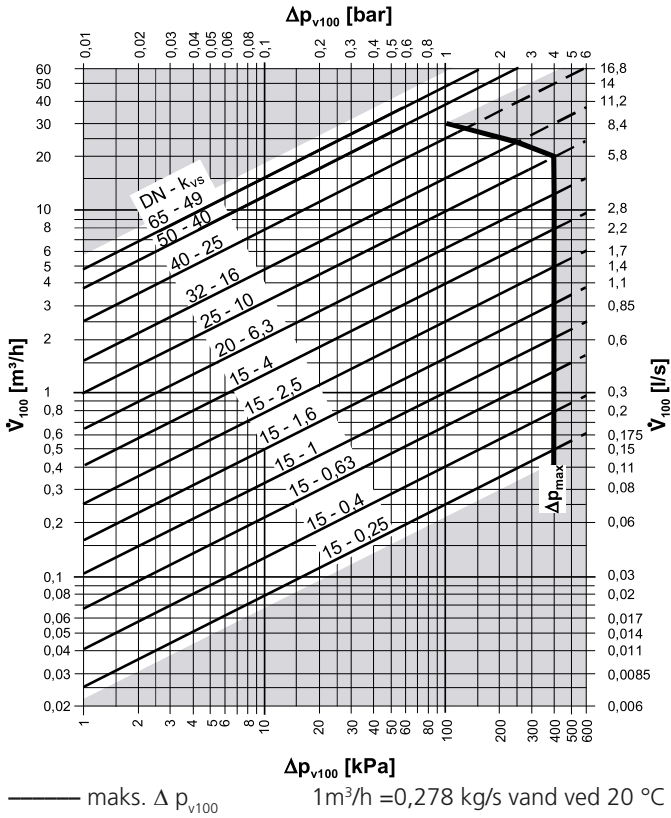
Køleventil til TBKA = 6

Læs mere i den relevante funktionsvejledning.

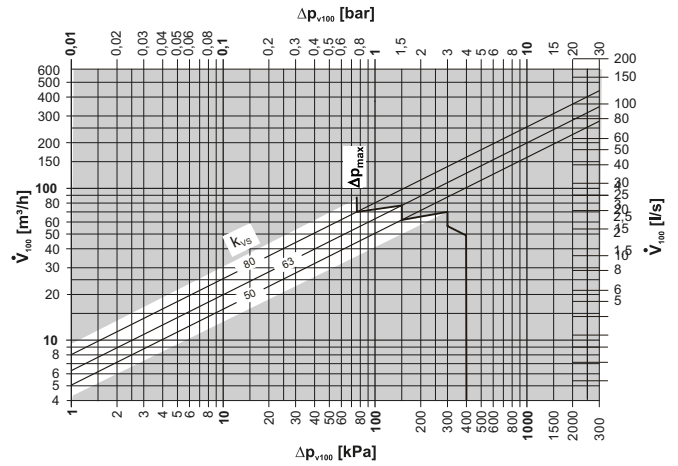


6. Dimensionering

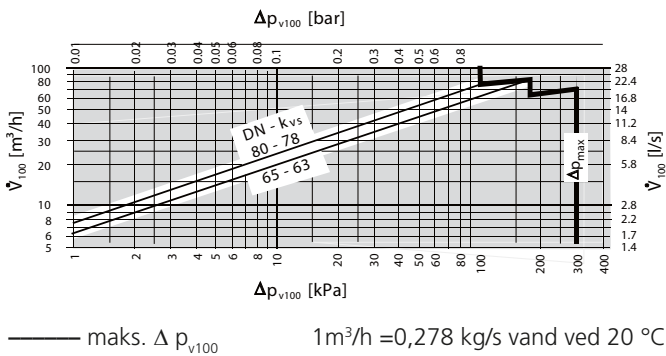
TBVA-1-002 – TBVA-1-490



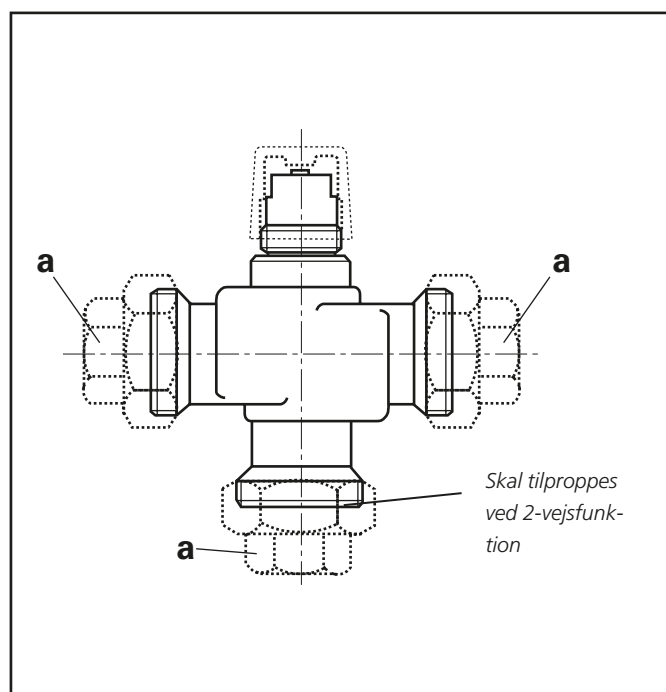
TBVA-2-490 – TBVA-2-780



TBVA-1-630 – TBVA-1-780



## 7. Tilslutninger ventil



Art.nummer	Ventil	Indst.anordn.	Kvs-værdi	a int. gevind
TBVA-1-002	VXG44.15-0.25	SAS 61	0,25	DN 15
TBVA-1-004	VXG44.15-0.40	SAS 61	0,4	DN 15
TBVA-1-006	VXG44.15-0.63	SAS 61	0,63	DN 15
TBVA-1-010	VXG44.15-1	SAS 61	1	DN 15
TBVA-1-016	VXG44.15-1.6	SAS 61	1,6	DN 15
TBVA-1-025	VXG44.15-2.5	SAS 61	2,5	DN 15
TBVA-1-040	VXG44.15-4	SAS 61	4	DN 15
TBVA-1-063	VXG44.20-6.3	SAS 61	6,3	DN 20
TBVA-1-100	VXG44.25-10	SAS 61	10	DN 25
TBVA-1-160	VXG44.32-16	SAS 61	16	DN 32
TBVA-1-250	VXG44.40-25	SAS 61	25	DN 40
TBVA-1-400	VXG41.50	SAX 619	40	DN 50
TBVA-1-490	VXF31.65	SAX 619	49	Flange 65
TBVA-1-630	VXF31.65-63	SAX 619	63	Flange 65
TBVA-1-780	VXF31.80	SAX 619	78	Flange 80
TBVA-2-490	VXF42.65-50	SAX 619	50	Flange 65
TBVA-2-630	VXF42.65-63	SAX 619	63	Flange 65
TBVA-2-780	VXF42.80-80	SAX 619	80	Flange 80