

# Installation af spjæld TBSA/TBSB/TCSA/TCSAS GOLD/SILVER C/COMPACT

## 1. Generelt

Spjæld TBSA/TBSB/TCSA/TCSAS kan benyttes som afspærringsspjæld eller forceringsspjæld. De større spjæld med modulerende spjældmotor (GOLD/SILVER C str. 12-120) kan også benyttes til andre formål, f.eks. som friskluftspjæld ved styrefunktion ReCO<sub>2</sub>.

## 2. Vedligeholdelse

Kontroller spjældets funktion og tætninger samt behov for rengøring mindst to gange om året.

## 3. Installation

For montering af spjæld i kanalsystem, se separat vejledning Montering af kanaltillbehør.

## 4. Tekniske data

### Motor GCA 321.1E/GCA 121.1E

Tilladt omgivelsestemperatur -32 til +50 °C.  
Kapslingsklasse IP 54

### Motor LM 230-F/LM24 A-F

Tilladt omgivelsestemperatur -30 til +50 °C.  
Kapslingsklasse IP 54

### Motor NM 230/NM 24A

Tilladt omgivelsestemperatur -30 til +50 °C.  
Kapslingsklasse IP 54

### Motor SM 230 A/SM 24A

Tilladt omgivelsestemperatur -30 til +50 °C.  
Kapslingsklasse IP 54

### Motor GMA 161.1E

Tilladt omgivelsestemperatur -32 til +55 °C.  
Kapslingsklasse IP 54

### Motor GCA 161.1E

Tilladt omgivelsestemperatur -32 til +50 °C.  
Kapslingsklasse IP 54



TBSA



TBSB



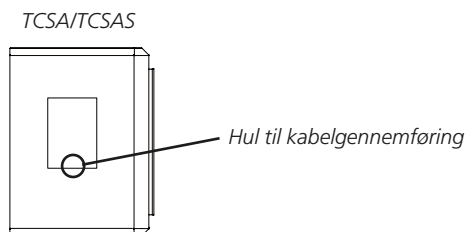
TCSA/TCSAS

## 5. Elektrisk tilslutning

Elektrisk tilslutning skal udføres af en autoriseret elektriker i henhold til gældende elforskrifter.

TBSA/TBSB: Det sidste ciffer i spjældets specifikation angiver motortypen.

TCSA/TCSAS: Spjældets type står i klartekst (svensk/engelsk) på typeskiltet. Hul til kabelgennemføring findes på underkanten af lågen foran spjældmotoren, se skitse.



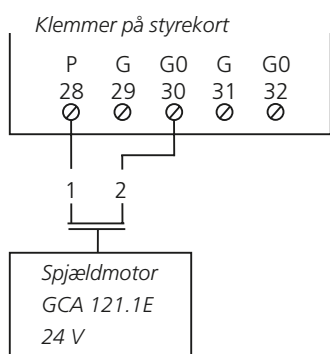
### GOLD RX/PX/CX/SD version E/F

**Bemærk! Spjældmotorer til 24 VAC - kontroller altid spjældmotor type før tilslutning!**

**TBSA/B med fjederretur (TBSX-x-xxx-xxx-x-1)  
TCSA med fjederretur (TCSA-x-xx)**

Benyttes som afspærringsspjæld.

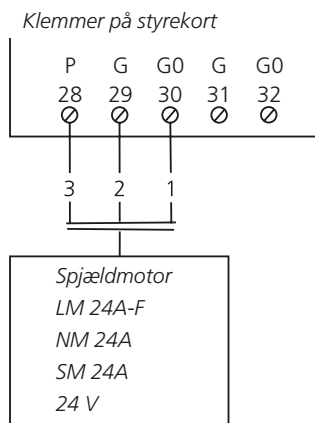
Spjældmotoren har 5 m tilslutningskabel 2x0,75 mm<sup>2</sup>.



**TBSA/B on/off (TBSX-x-xxx-xxx-x-2)  
TCSA on/off (TCSA-x-xx)**

Benyttes som afspærringsspjæld eller forceringsspjæld.

Spjældmotoren har 1 m tilslutningskabel 3x0,75 mm<sup>2</sup>.



**TBSA modulerende (TBSA-x-xxx-xxx-x-3)**

**TCSA modulerende ((TCSA-x-xx)**

**Beregnet til fraluft- eller tilluftaggregat GOLD SD.**

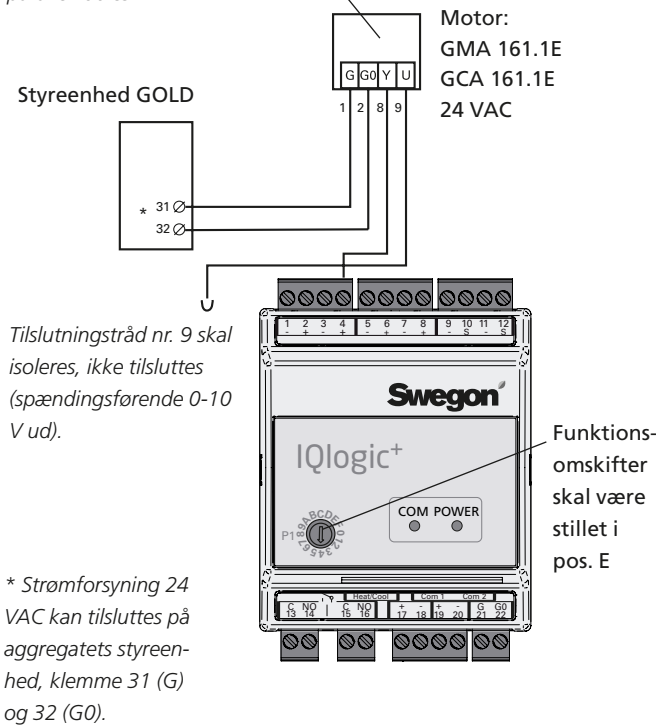
Spjældmotoren har 0,9 m tilslutningskabel 4 x 0,75 mm<sup>2</sup>.

Forsyningsspænding 24 V, på styrekortets klemme 31-32, må maks. belastes med 16 VA.

**Alt. 1**

**Spjældet skal ikke lukkes ved stoppet aggregat**

Hvis der anvendes flere Friskluftspjæld/Eksternt spjæld spjældmotorer, skal disse parallekables.



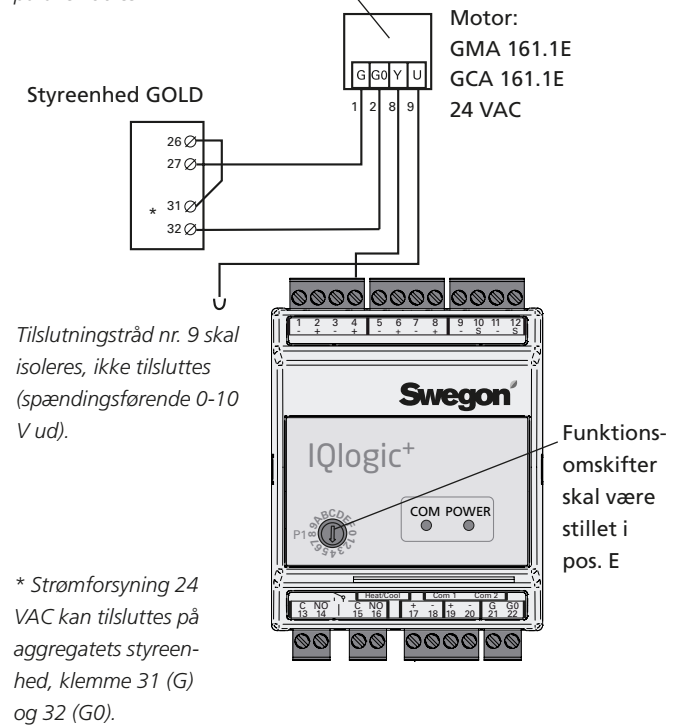
Ved normaldrift åbner og lukker spjældet ved hjælp af spjældmotorens drift (skiftetid 90 sekunder).

**Alt. 2**

**Spjældet skal lukkes ved stoppet aggregat**

Hvis spjældmotor skal lukke spjældet ved stoppet aggregat, kan forsyningsspænding 24 V tilsluttes via GOLD-aggregatets driftskontakt.

Hvis der anvendes flere Friskluftspjæld/Eksternt spjæld spjældmotorer, skal disse parallekables.



Ved normaldrift åbner og lukker spjældet ved hjælp af spjældmotorens drift (skiftetid 90 sekunder).

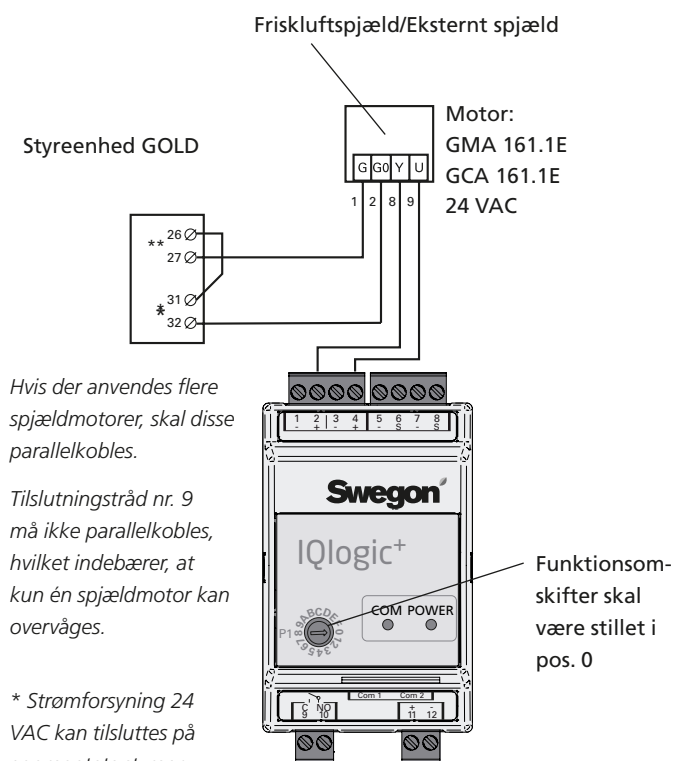
**TBSA modulerende (TBSA-x-xxx-xxx-x-3)**

**TCSA modulerende ((TCSA-x-xx)**

**Beregnet som friskluftspjæld ved funktionen ReCO<sub>2</sub>.**

Spjældmotoren har 0,9 m tilslutningskabel 4 x 0,75 mm<sup>2</sup>.

Forsyningsspænding 24 V, på styrekortets klemme 31-32, må maks. belastes med 16 VA.



## GOLD LP/COMPACT

**OBS! Motorer til forskellig spænding - kontroller altid motortype før tilslutning!**

**TBSA/B med fjederretur (TBSX-x-xxx-xxx-x-1)**

**TCSA med fjederretur (TCSA-x-xx)**

Benyttes som afspærringsspjæld.

Spjældmotoren har 0,9 m tilslutningskabel 2x0,75 mm<sup>2</sup>.

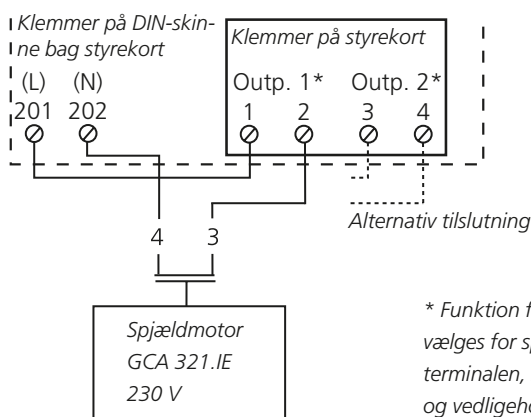
**TBSA/B on/off (TBSX-x-xxx-xxx-x-2)**

**TCSA on/off (TCSA-x-xx)**

Benyttes som afspærringsspjæld eller forceringsspjæld.

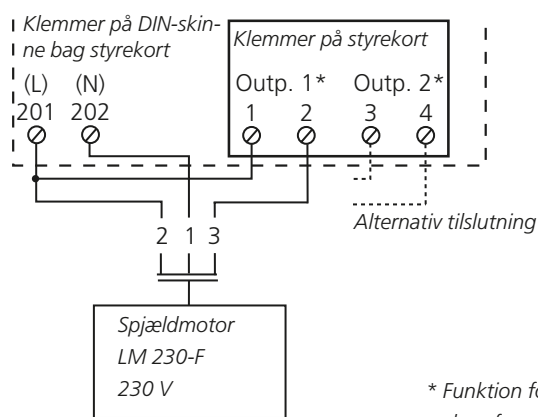
Spjældmotoren har 1 m tilslutningskabel 3x0,75 mm<sup>2</sup>.

### GOLD LP/COMPACT



\* Funktion for relæ skal vælges for spjældstyring i terminalen, se Installations- og vedligeholdelsesvejledningen.

### GOLD LP/COMPACT



\* Funktion for relæ skal vælges for spjældstyring i terminalen, se Installations- og vedligeholdelsesvejledningen.

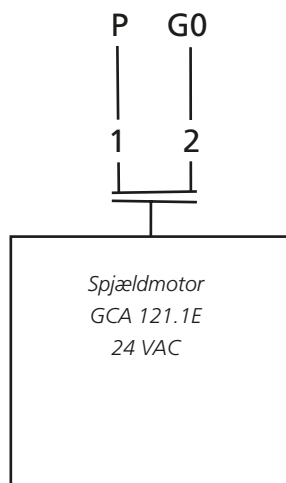
## SILVER C

### TBSA/B med fjederretur (TBSX-x-xxx-xxx-x-1)

#### TCSAS med fjederretur (TCSAS-x-xx)

Benyttes som afspærringsspjæld.

Spjældmotoren har 5 m tilslutningskabel 2x0,75 mm<sup>2</sup>.

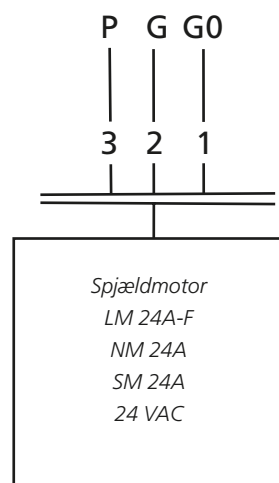


### TBSA/B on/off (TBSX-x-xxx-xxx-x-2)

#### TCSAS on/off (TCSAS-x-xx)

Benyttes som afspærringsspjæld eller forceringsspjæld.

Spjældmotoren har 1 m tilslutningskabel 3x0,75 mm<sup>2</sup>.



### TBSA modulerende (TBSA-x-xxx-xxx-x-3)

#### TCSAS modulerende ((TCSAS-x-xx)

Spjældmotoren har 0,9 m tilslutningskabel 4 x 0,75 mm<sup>2</sup>.

