

# Installation af apparatboks til zonestyling (Xzone), TBLZ-2-50 GOLD

---

## 1. Generelt

Apparatboksen til zonestyling består af to IQlogic+ moduler og en transformator (230 VAC/24 VAC) monteret i en metalindkapsling.

De nødvendige klemmer til ekstern tilslutning forefindes. Metalkapslingen er udstyret med forskruinger til kabelgennemføring.

Se også separat funktionsvejledning til Xzone.

## 2. Anvendelsesområde

Nogle gange er der behov for at have mere end én temperaturzone i et ventilationsanlæg. Det kan f.eks. være nord- og sydvendte facader på ejendommen, forskellige aktiviteter eller andre forhold, der gør, at man har forskellige temperaturbehov i forskellige dele af en bygning. Funktionen er beregnet til maks. én ekstra temperaturzone.

## 3. Montage

Apparatboksen monteres på væggen, aggregatet eller tilsvarende ved hjælp af fire skruer.

## 4. Tekniske data

Forsyningsspænding	230 VAC eller 400 VAC, maks. 10 A
CE-godkendelse	EN 61000-6-2, EN 61000-6-3
Kapslingsklasse	IP 65
Rumtemperatur ved relativ fugtighed	-40 °C – +55 °C 10-95 %
Relækontakter	2 A/AC3, 5 A/AC1
Vægt	8 kg
Mål (Bredde x højde x dybde)	300 x 400 x 120 mm
Sikring	2-polet, 0,25A, C-karakteristik
Transformer	24VAC/24VA

## 5. Funktion

### 5.1 Xzone-varme (klemme 101-114)

IQlogic+-modul 1 benyttes til funktionen ekstra varmere-guleringszone (funktionsomskifter 1 i position A).

Funktionen aktiveres i GOLD-aggregatets håndterminal eller via kommunikationsgrænseflade.

Modulet styrer varmefflade el eller vand.

Styresignal 0-10 VDC til varmefflade eller ventilmotor tilsluttes IQlogic+-modul med RJ 45-kontakt.

Eventuel pumpe tilsluttes klemme 101 og 102.

Eventuel pumpealarm tilsluttes klemme 103 og 104.

Eventuel frostvagtføler til varmefflade tilsluttes IQlogic+-modul med RJ 45-kontakt.

Indblæsningstemperaturføler (TBLZ-1-30) tilsluttes klemme 113 og 114.

Se 6. Elektrisk tilslutning på næste side.

### 5.2 Xzone-køling (klemme 115-132)

IQlogic+-modul 2 benyttes til funktionen ekstra kølereguleringszone (funktionsomskifter 2 i position B). Ved fraluft-/rumregulering bruges dette modul altid, selvom der ikke anvendes køling. Kølefunktionen behøver dog ikke at blive aktiveret på GOLD-aggregatets håndterminal.

Funktionen aktiveres i GOLD-aggregatets håndterminal eller via kommunikationsgrænseflade.

Modulet styrer kølefflade DX eller vand.

Styresignal 0-10 VDC til ventilmotor tilsluttes IQlogic+-modul med RJ 45-kontakt.

Køletrin 1/pumpe 1 (relæudgang) tilsluttes til klemme 115 og 116.

Køletrin 2/pumpe 2 (relæudgang) tilsluttes til klemme 117 og 118.

Alarm køletrin 1/pumpe 1 tilsluttes til klemme 119 og 120.

Alarm køletrin 2/pumpe 2 tilsluttes til klemme 121 og 122.

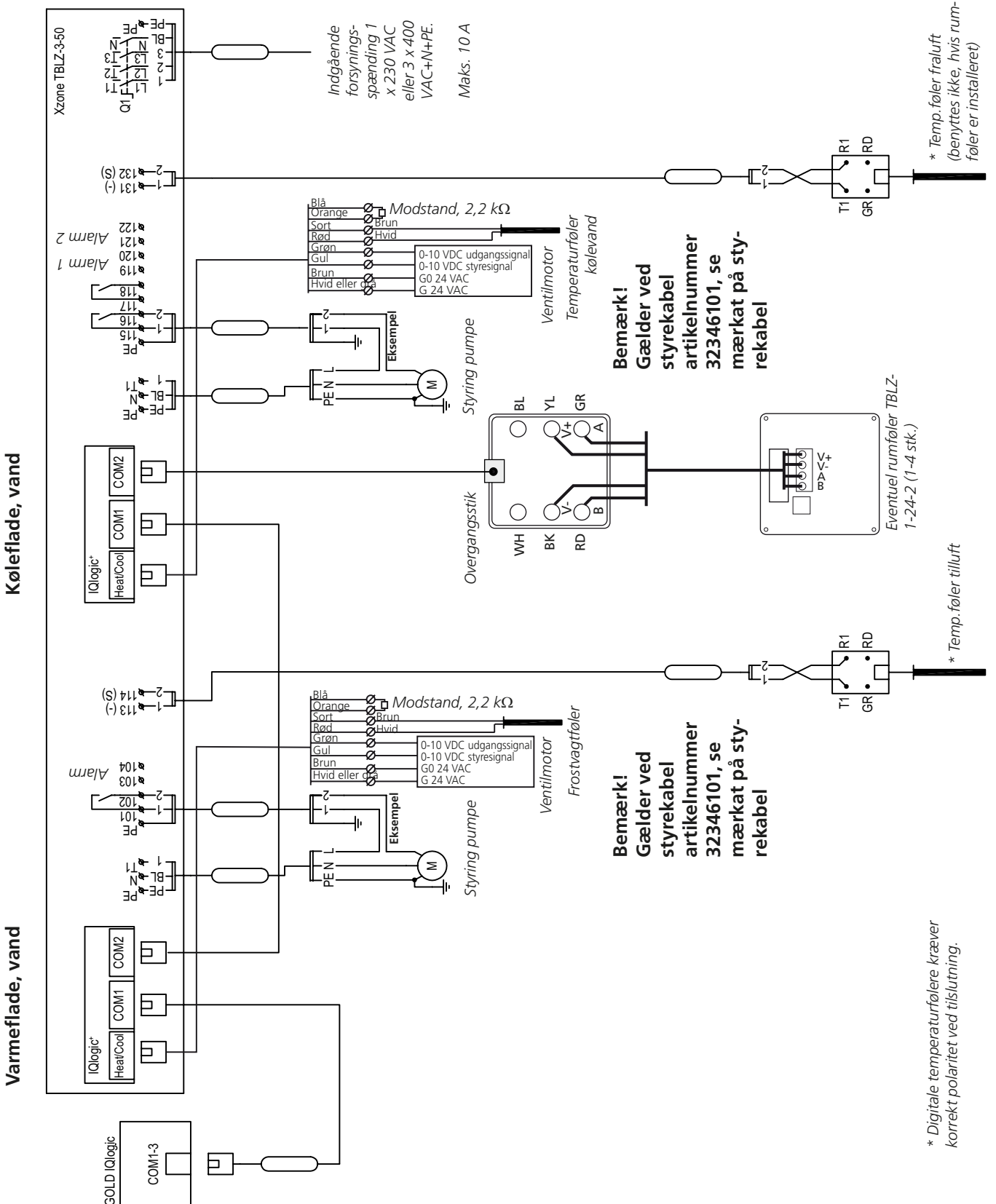
Eventuel tillufttemperaturføler fraluftkanal (TBLZ-1-30) tilsluttes til klemme 131 og 132.

Eventuel rumføler TBLZ-24-2 (1-4 stk.) tilsluttes til IQlogic+-modul med RJ45-kontakt, se separat installationsvejledning.

Se 6. Elektrisk tilslutning på næste side.

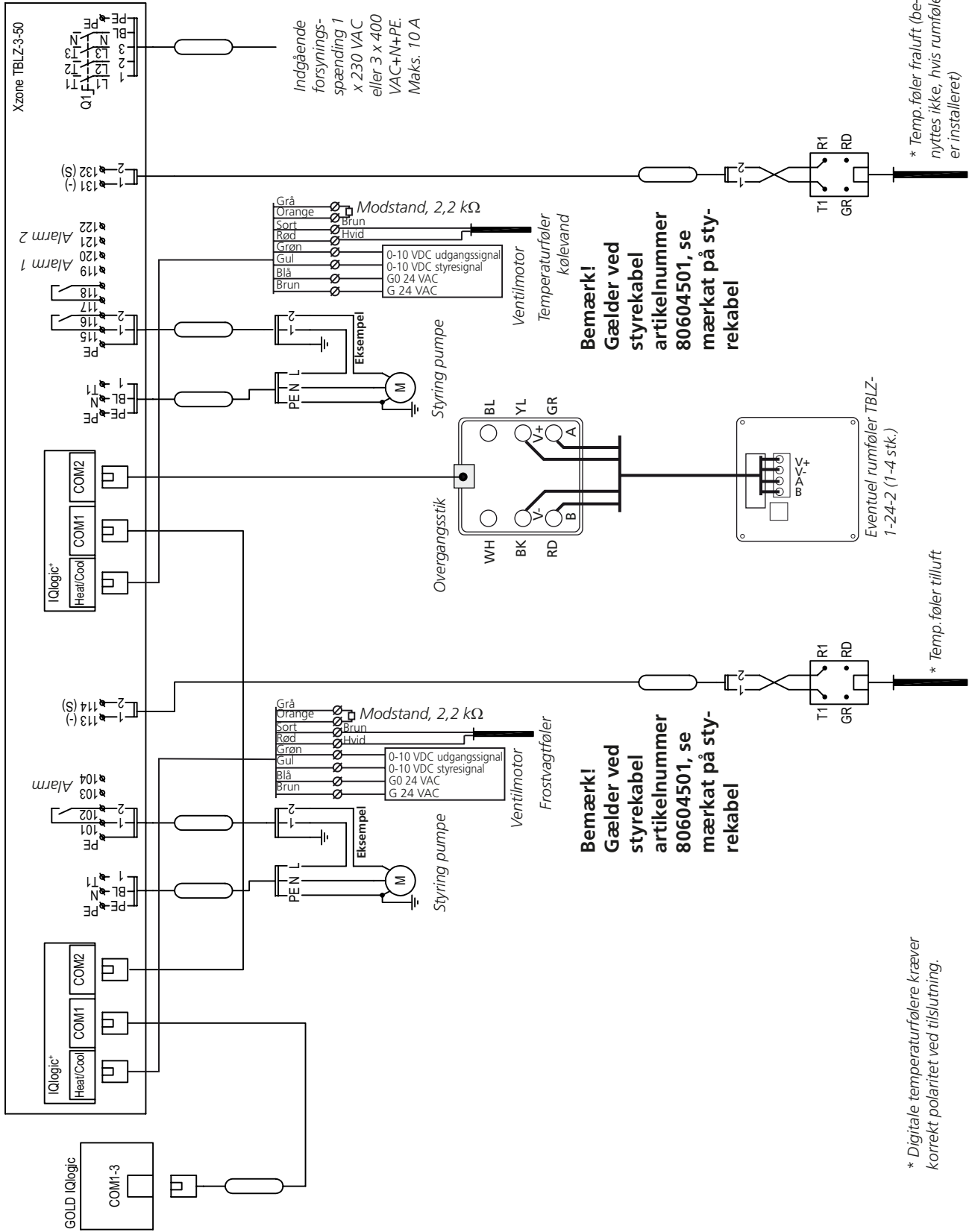
## 6. Elektrisk tilslutning

### 6.1 Varmeflade/køleflade, vand

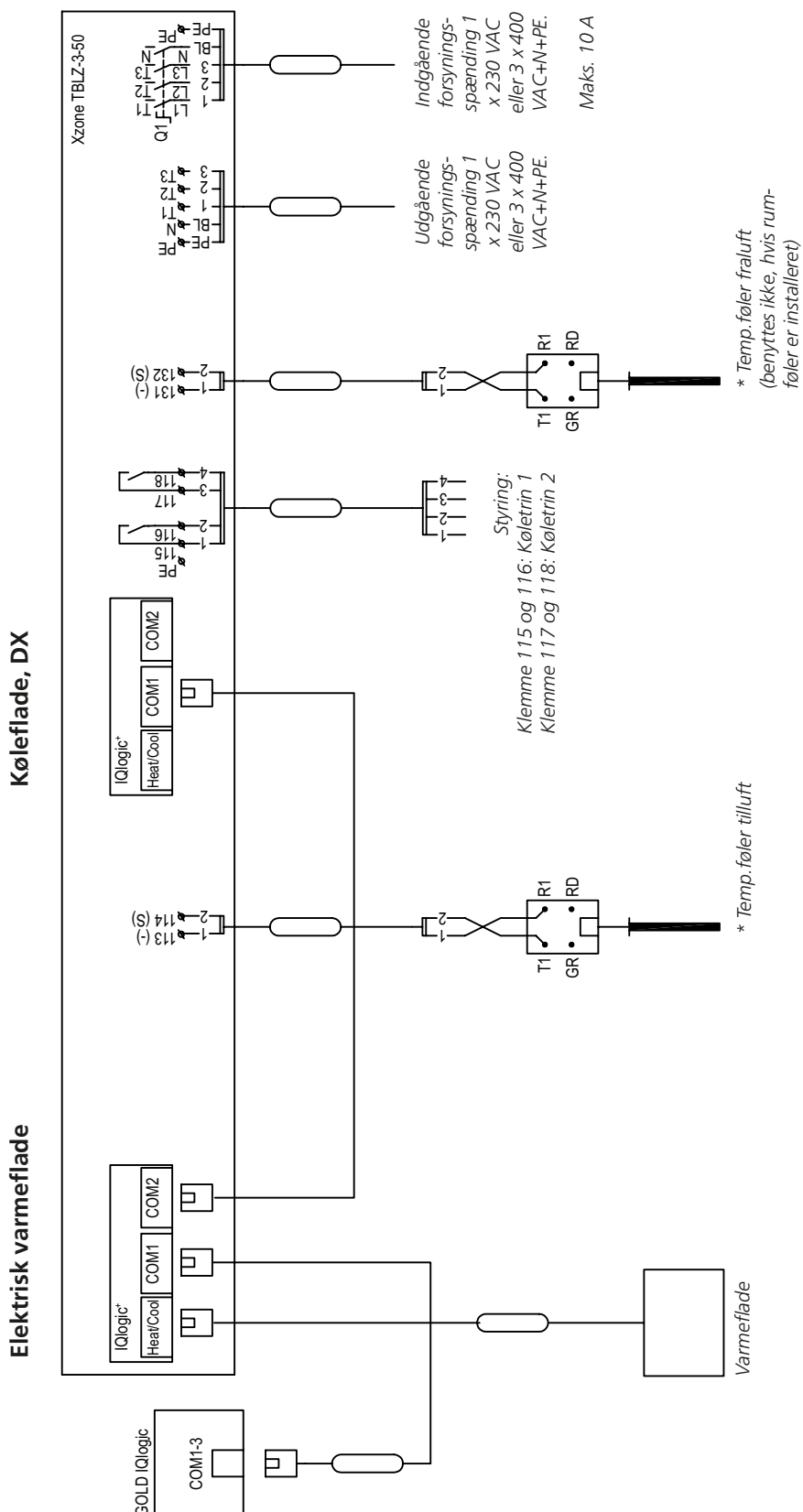


**Varmeflade, vand**

**Køleflade, vand**



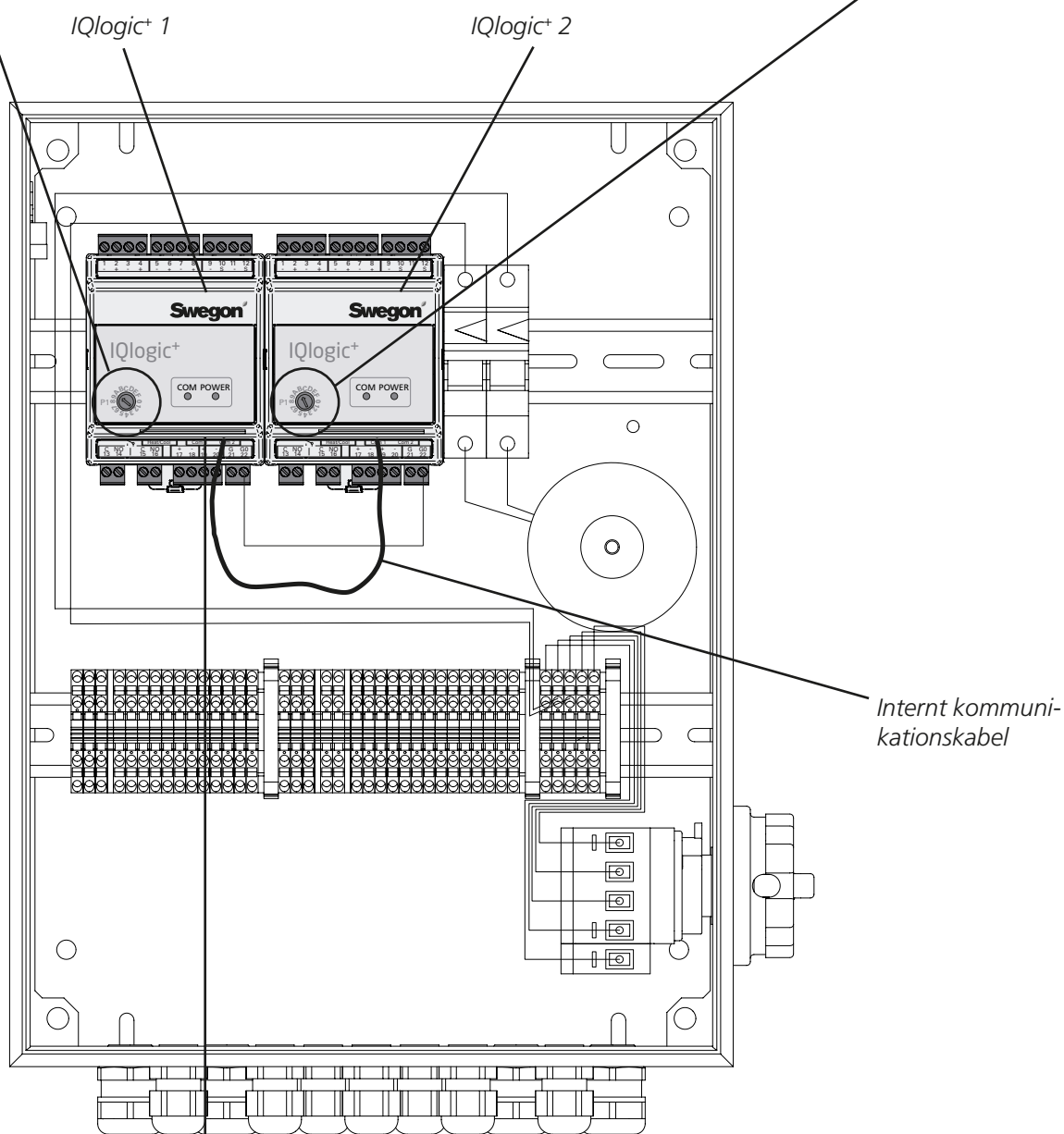
## 6.2 Elektrisk varmeflade/køleflade, DX



\* Digitale temperaturfølere kræver korrekt polaritet ved tilslutning.

Funktionsomskifter 1, pos. A

Funktionsomskifter 2, pos. B



Tilslutning af modulkabel  
TBLZ-1-26-aa til GOLD styre-  
enhed, COM 1-3.

