

Installationsvejledning Apparatboks til fast styret pumpe, art.nr. 80525881, genvindingsflade, GOLD

1. Generelt

Styrebox til genvindingsflade består af et IQlogic+-modul monteret i en metalindkapsling.

De nødvendige klemmer og transformere samt kontaktor til ekstern tilslutning forefindes. Metalkapslingen er udstyret med forskruninger til kabelgennemføring.

2. Anvendelsesområde

Styreboxen er beregnet til at styre et shuntarrangement til genvindingsflader.

3. Montering

Styreboxen monteres på væg, aggregat eller et andet hensigtsmæssigt sted. Montering sker ved hjælp af fire skrue (medfølger ikke i leverancen).

Kontaktføler, til måling af temperatur, monteres på indgående vandledning på fraluftsfladen. Kontaktføler isoleres fra omgivelserne.

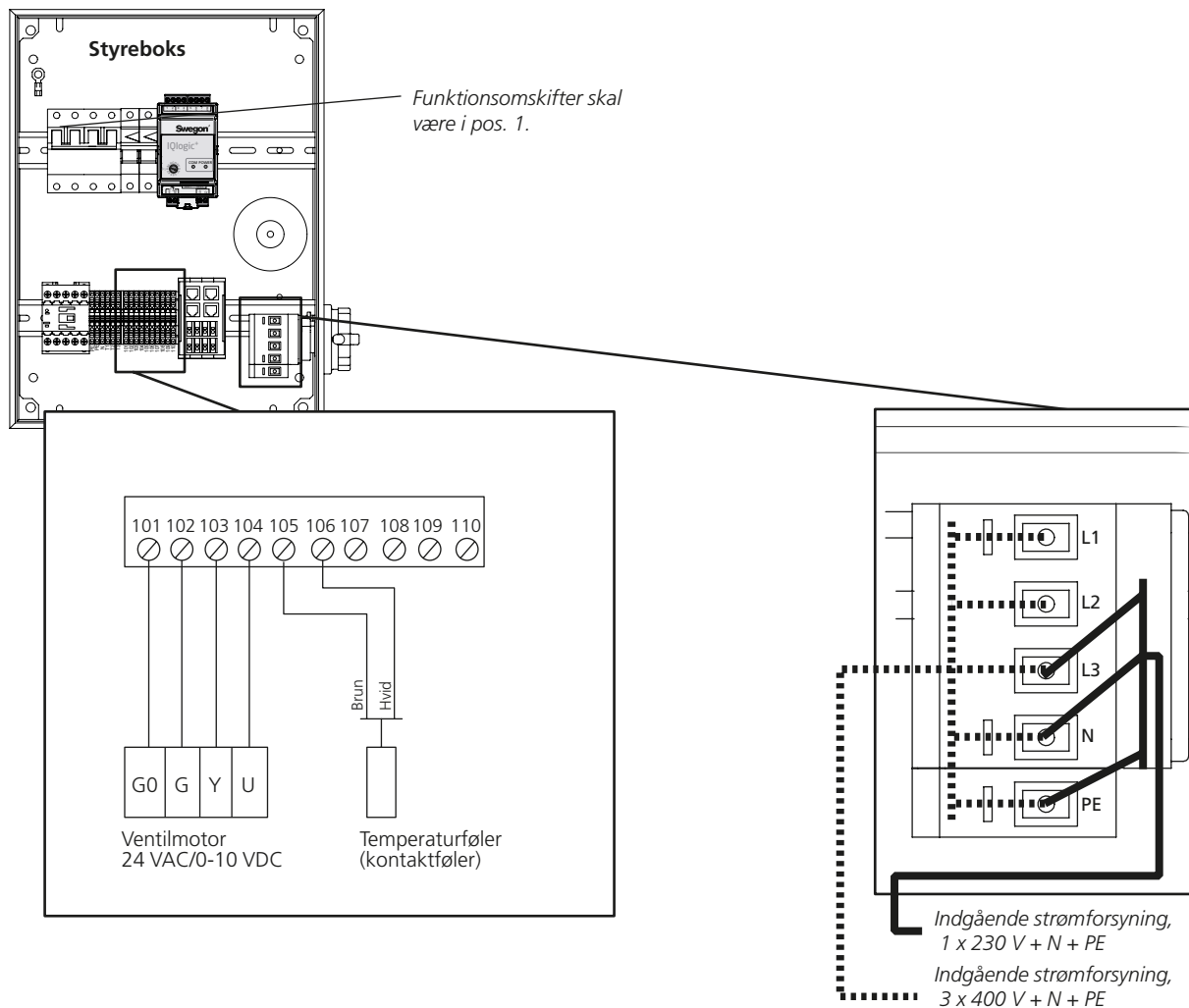
4. Tekniske data

Forsyningsspænding	1x230 VAC eller 3x400 VAC, +N +PE, maks. 10 A
CE-godkendelse	EN 61000-6-2, EN 61000-6-3
Kapslingsklasse	IP 65
Omgivende temperatur ved relativ fugtighed	-20 °C – +40 °C 10-95 °C
Relækontakter IQlogic+	2 A/AC3, 5 A/AC1
Vægt	7,7 kg
Mål (Bredde x højde x dybde)	300 x 400 x 120 mm
Sikring F1, kraftspænding	4-polet, 10 A, C-karakteristik
Sikring F2, driftsspænding	2-polet, 0,25 A, C-karakteristik
Transformer	230 VAC/24 VAC
Kontaktør, driftsspænding	24 VAC
Kontaktør, relækontakter	9 A/AC3



5. Tilslutning

5.1 Ventilmotor og temperaturføler



Ventilmotor

Forsyningsspænding tilsluttes klemme 101 (G0) og 102 (G).

Styresignal, 0-10 VDC (Y), tilsluttes klemme 103.

Positionsindikering, 0-10 VDC (U), tilsluttes klemme 104.

Temperaturføler (kontakttypen) til varmt vand

Tilsluttes klemme 105 (brun) og 106 (hvid).

Strømforsyning

1 x 230 VAC +N +PE

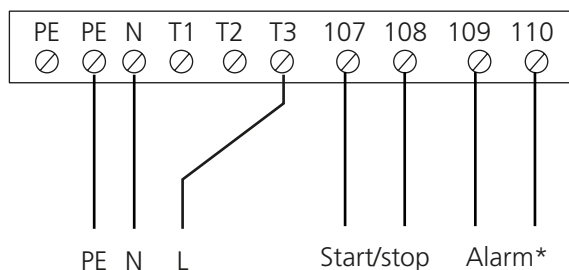
eller

3 x 400 VAC +N +PE

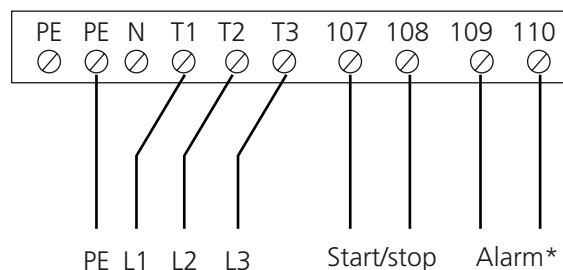
5.2 Cirkulationspumpe

Cirkulationspumpe med ekstern indgang til start/stop og alarmkontakt

1 x 230 VAC



3 x 400 VAC



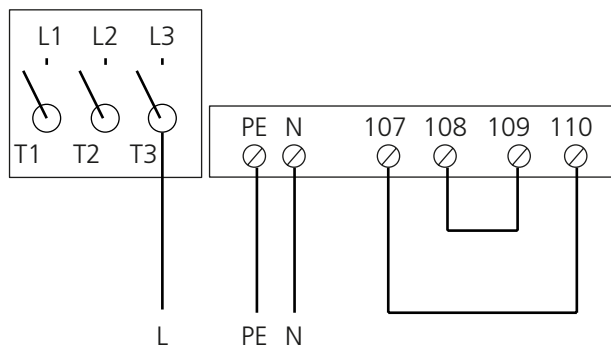
* Sluttende/brydende alarm og fast styret pumpe skal vælges i GOLD-aggregatets håndterminal.

* Sluttende/brydende alarm og fast styret pumpe skal vælges i GOLD-aggregatets håndterminal.

Cirkulationspumpe uden ekstern indgang til start/stop og alarmfunktion

1 x 230 VAC

Kontaktor K1

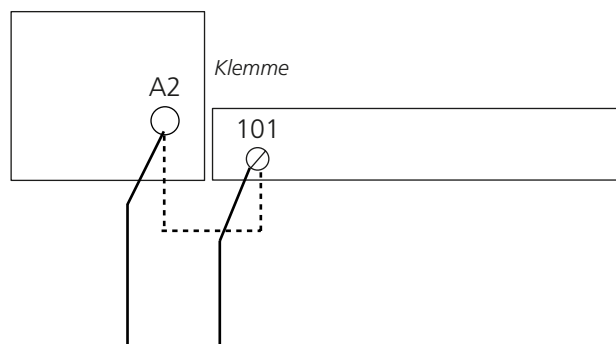


Sæt jumper mellem klemme 107 og klemme 110. Sæt jumper mellem klemme 108 og klemme 109.

Kontaktorsvar og fast styret pumpe vælges i GOLD-aggregatets håndterminal.

Cirkulationspumpe med eventuel termokontakt

Kontaktor K1



Termokontakt kobles til kontaktor A2 og klemme 101.

Jumper mellem kontaktor A2 og klemme 101 afmonteres.

Kontaktorsvar og fast styret pumpe vælges i GOLD-aggregatets håndterminal.

5.3 Kommunikation, kabeladapter

Styreboks i kombination med GOLD CX 100/120

RJ12-kabel tilsluttes mellem kabeladapter og valgfri bus-kontakt COM6-11 på GOLD-aggregatets styrekort.

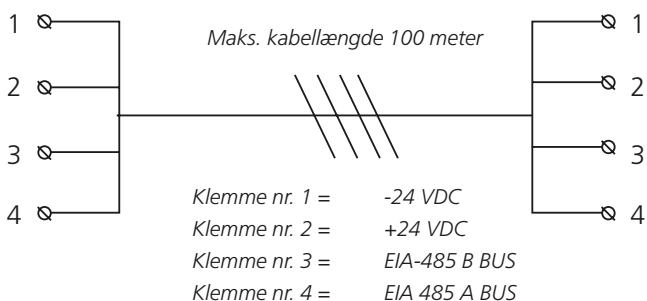
Styreboks i kombination med GOLD SD

Skitser viser el-bokse til GOLD SD str. 20. Princippet er dog det samme for alle størrelser.

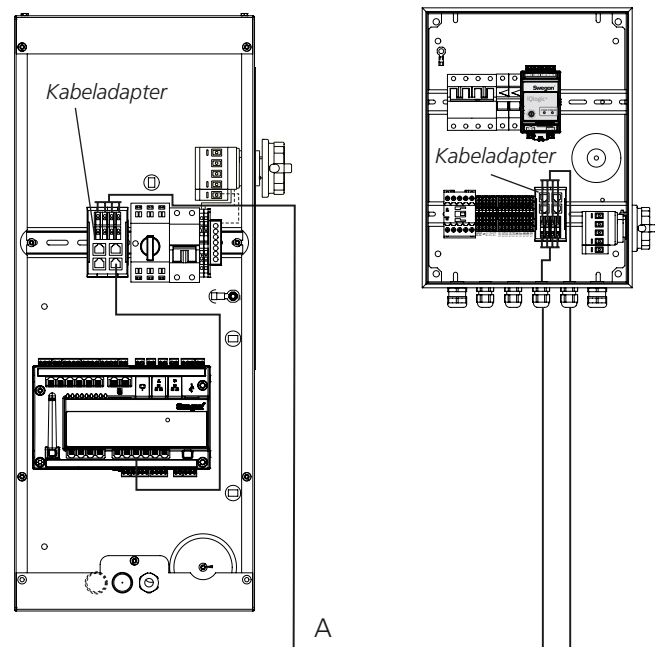
Kabel mellem kabeladaptere kobles altid fra klemme til klemme, se fig. nedenfor.

Kabel mellem aggregater indgår ikke i leverancen.

Parsnoet kabel anbefales. Det ene kabelpar bruges til 24 V og det andet til bus-kommunikation.

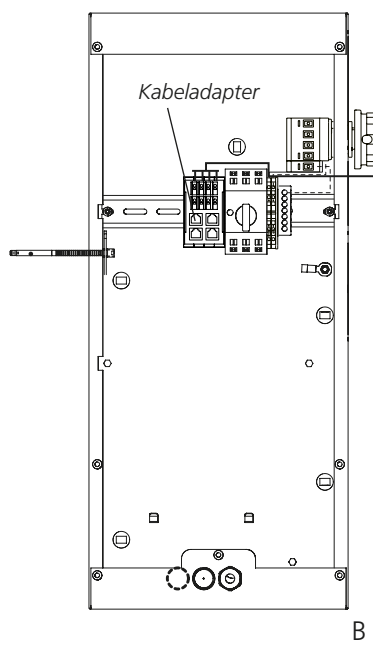


GOLD SD med styreenhed (tilluft) Styreboks, genvindingsflade



Parsnoet kommunikationskabel
 A min. 4x0,5 mm², maks. 100
 meter (indgår ikke i leverancen).

GOLD SD uden styreenhed (fraluft)



Parsnoet kommunikationskabel
 min. 4x0,5 mm², maks. 100 me-
 ter (indgår ikke i leverancen).

Kommunikationskabel B kan også tilsluttes på kabeladap-
 ter i el-boksen på aggregatet med styreenhed, hvis det
 letter installationen.