

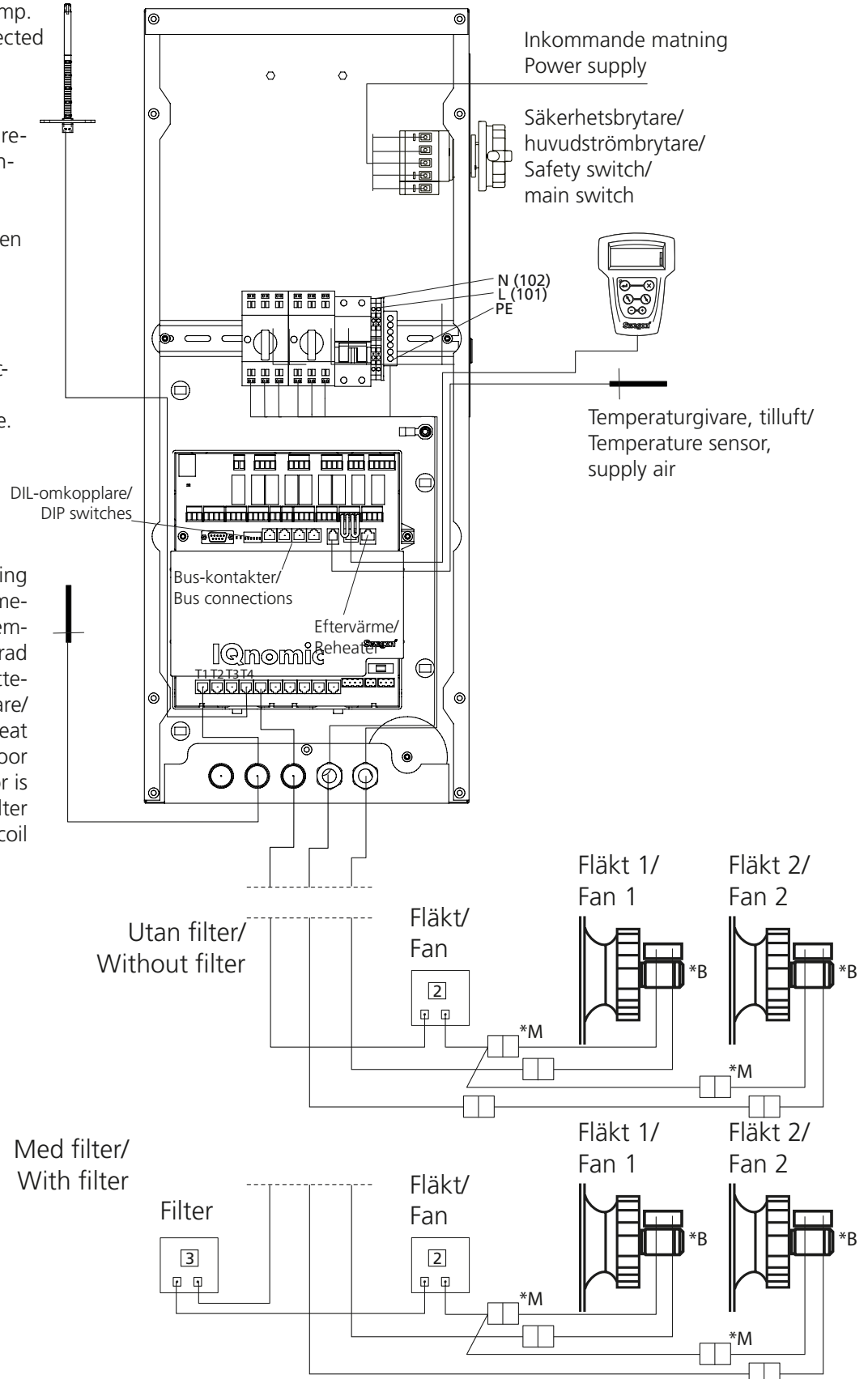
GOLD SD 70/80-1

Med styrenhet/With control unit

Temp.-givare för densitets-korrigerat luftflöde./Temp. sensor for density-corrected airflow.

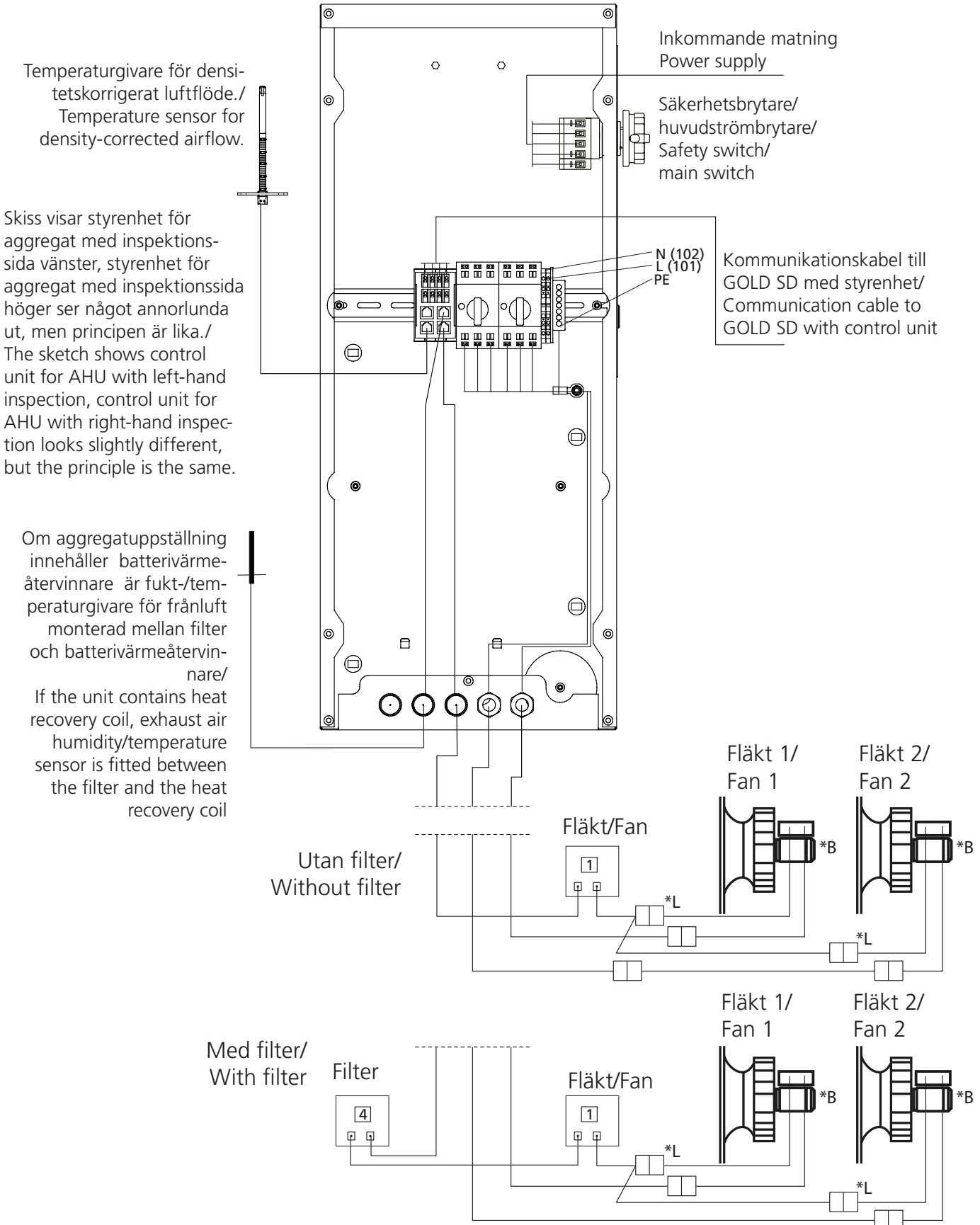
Skiss visar styrenhet för aggregat med inspektionssida vänster, styrenhet för aggregat med inspektionssida höger ser något annorlunda ut, men principen är lika./
The sketch shows control unit for AHU with left-hand inspection, control unit for AHU with right-hand inspection looks slightly different, but the principle is the same.

Om aggregatuppställning innehåller batterivärmeåtervinnare är utetemperaturgivare monterad mellan filter och batterivärmeåtervinnare/
If the unit contains heat recovery coil, the outdoor temperature sensor is fitted between the filter and the heat recovery coil



GOLD SD 70/80-1

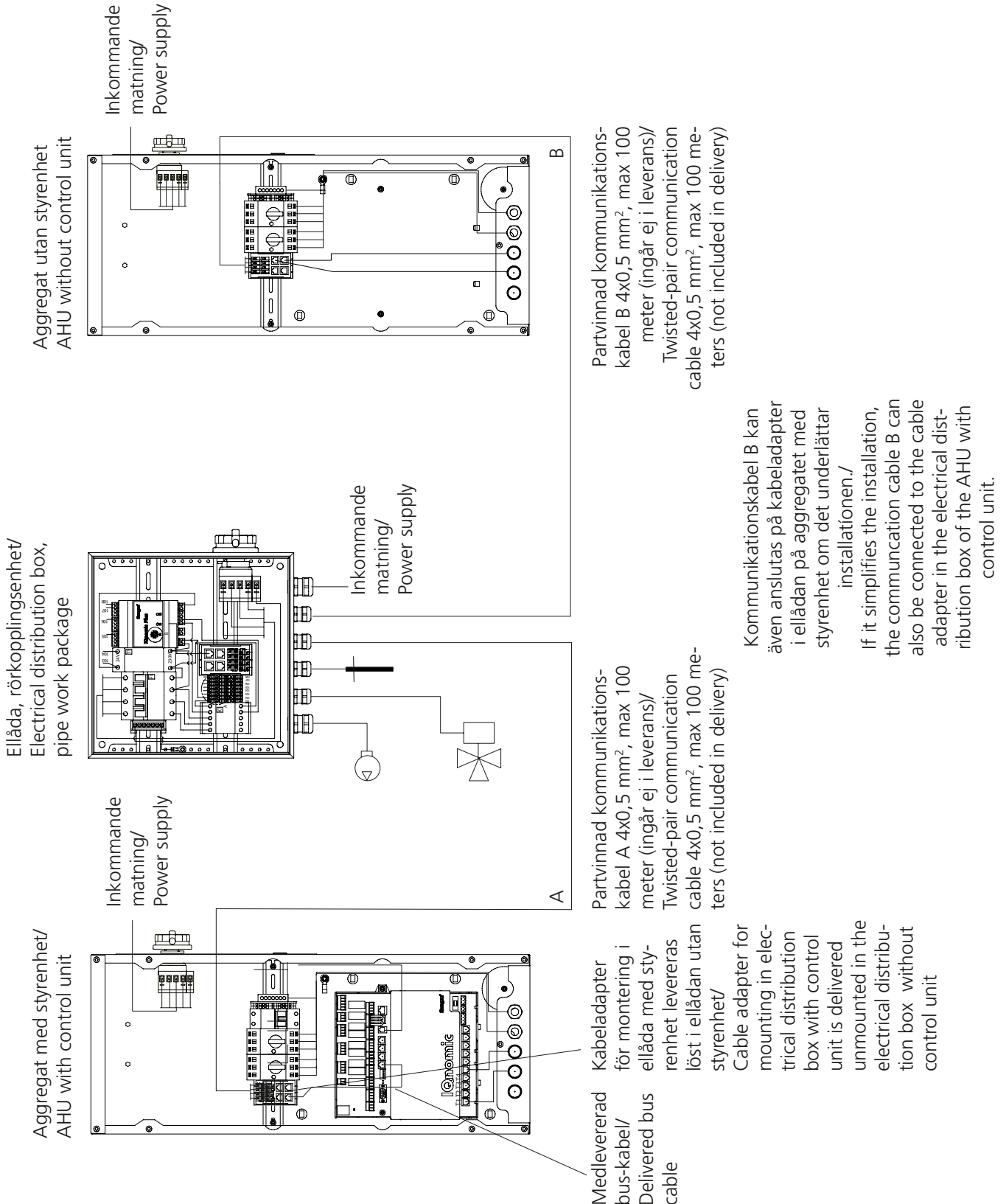
Utän styrenhet/Without control unit



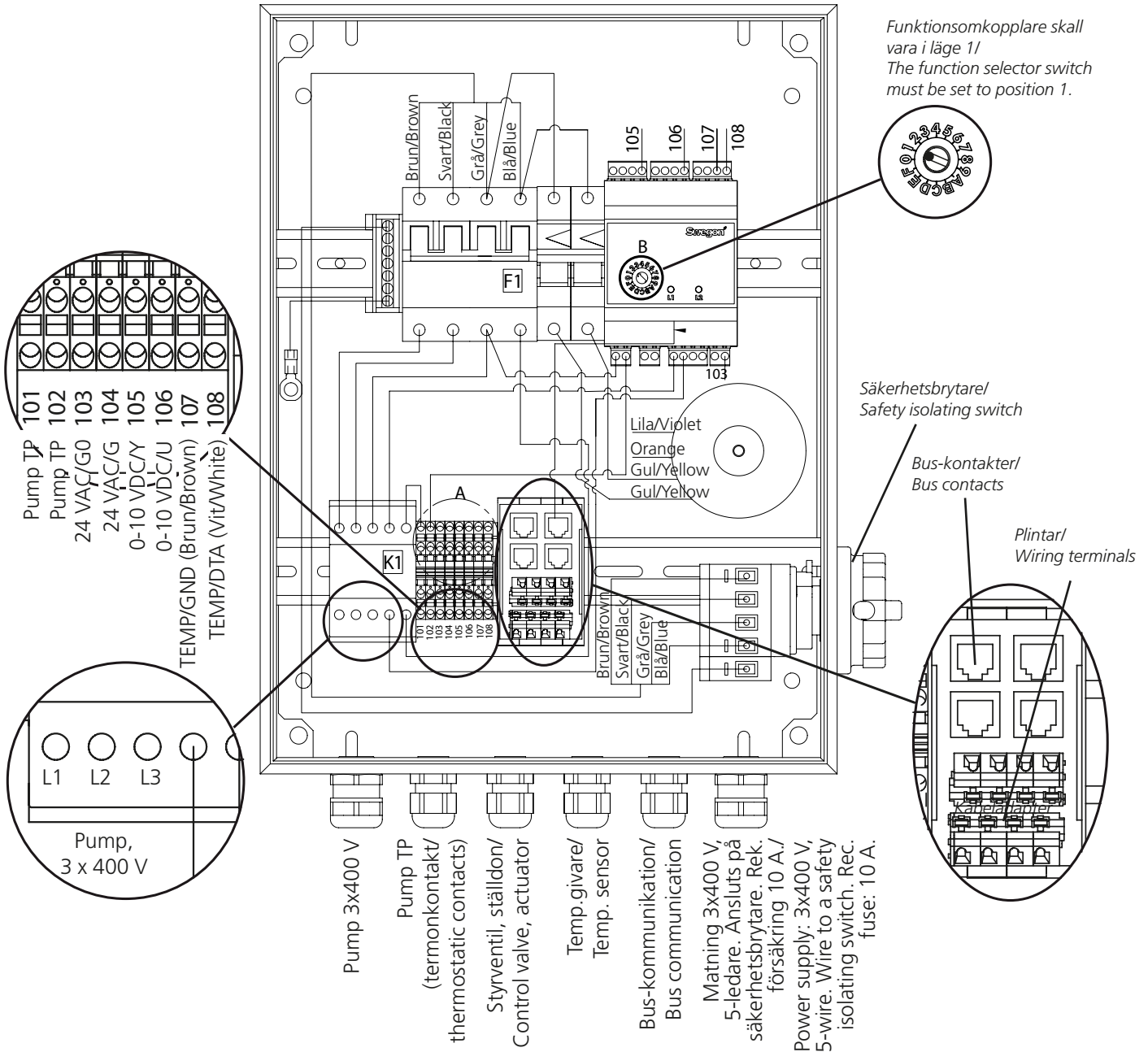
GOLD SD 70/80-1

Sammankoppling av aggregat med styrenhet till aggregat utan styrenhet/

Connecting AHU with control unit to AHU without control unit

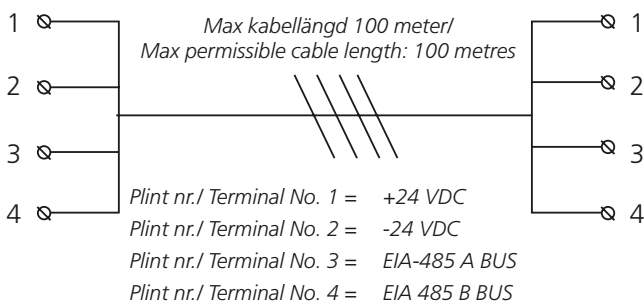


Ellåda, rörkopplingsenhet/ Electrical distribution box, pipe work package



Kabeladapter i till- eller frånluftsaggregat.
Cable adapter in the supply air or extract air handling unit.

Plint kabeladapter styrenhet för rörkopplingsenhet/
Terminals, Cable adapter - Control unit for the pipework package

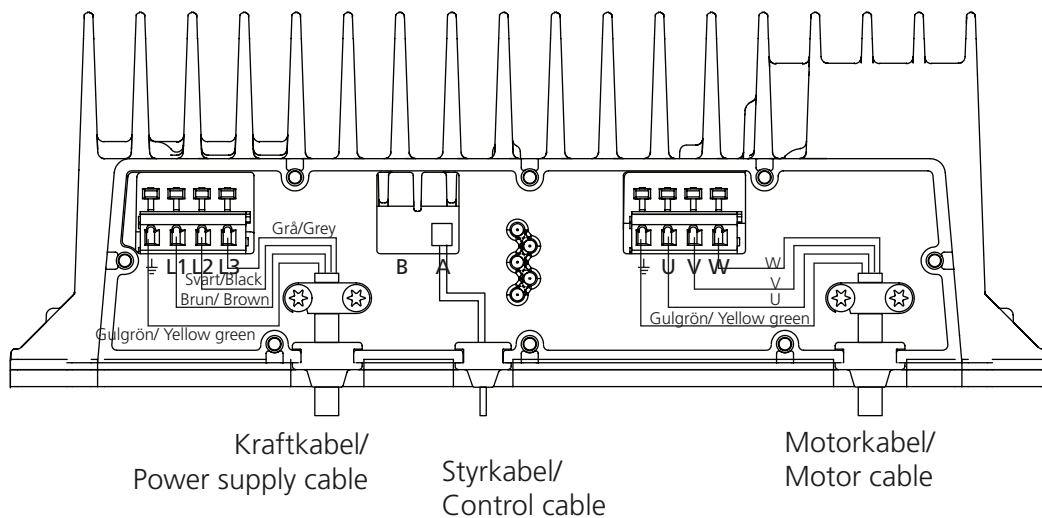


Kabel mellan GOLD-aggregat och styrenhet för rörkopplingsenhet kopplas från plint till plint, d v s från plint nr. 1 i GOLD-aggregatet till plint nr. 1 i styrenheten för rörkopplingsenheten, se fig. till vänster.

Kabel mellan aggregat ingår ej i leverans. Partvinnad kabel rekommenderas. Ett kabelpar används till 24 V och det andra paret till bus-kommunikation./ Connect the cable between the GOLD unit and the control unit for the pipework package from terminal to terminal, i.e. from Terminal No. 1 in the GOLD unit to Terminal No. 1 in the control unit for the pipework package. See the fig. to the left.

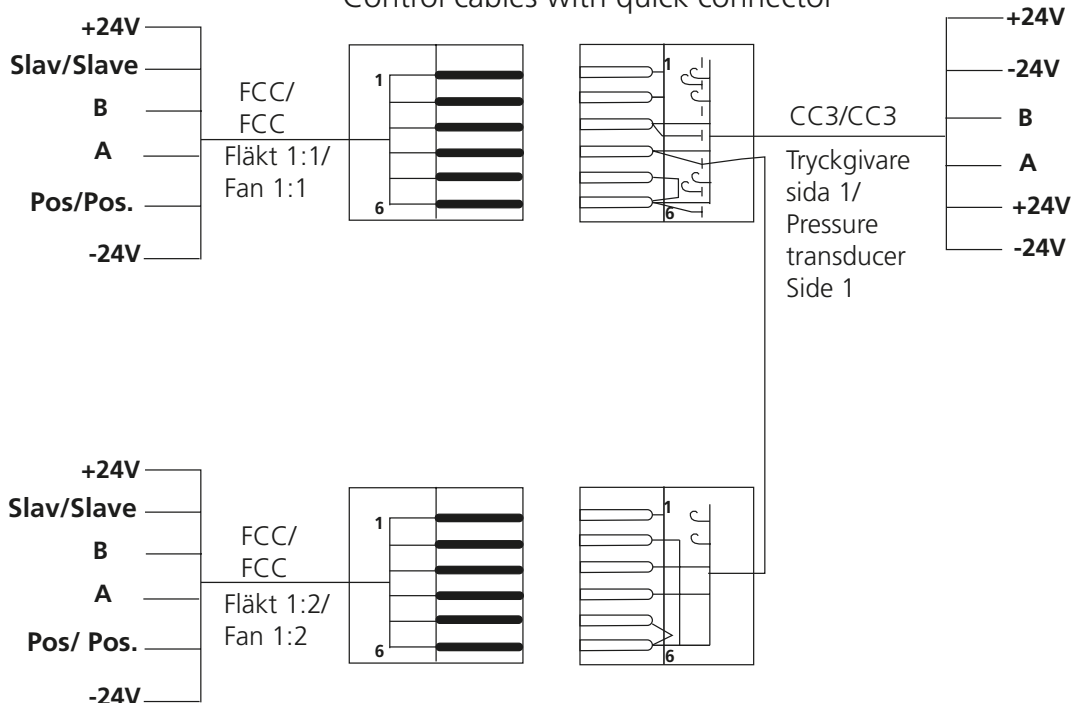
The cable between units is not included in the supply. Twisted-pair cables are recommended. Use one cable pair for 24 V and the other cable pair for bus communication.

B: GOLD RX/PX/CX/SD 08 eff.var./cap.var.2, 12-120



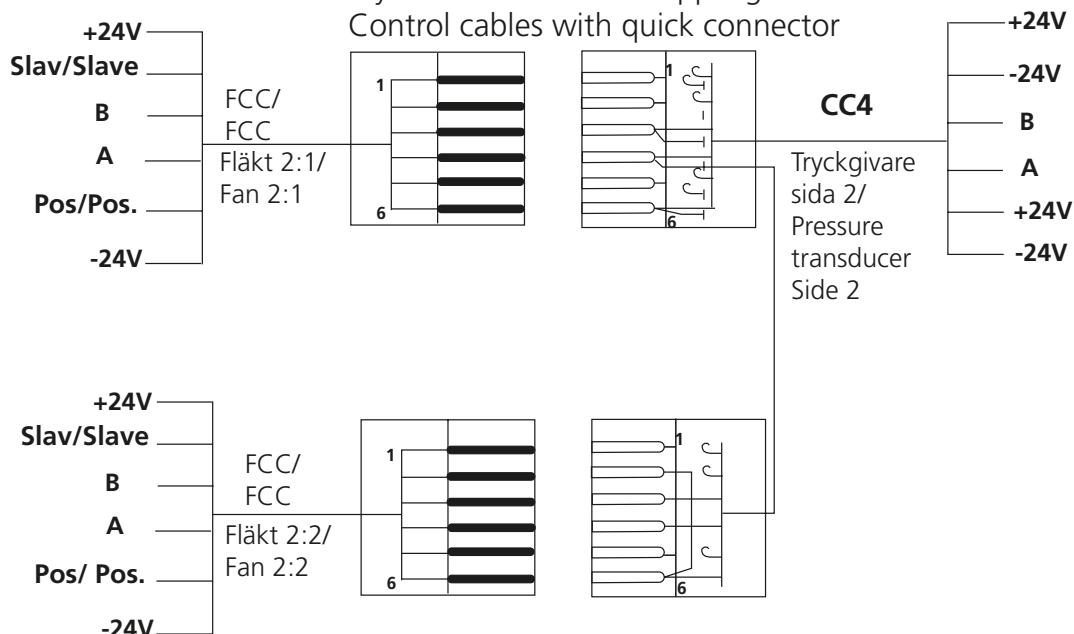
L: GOLD RX/PX/CX/SD 50-80

Styrkablar med snabbkoppling/
Control cables with quick connector



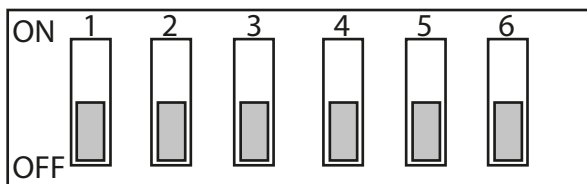
M: GOLD RX/PX/CX/SD 50-80

Styrkablar med snabbkoppling/
Control cables with quick connector



GOLD SD 70/80-1

DIL-omkopplare/DIP switches



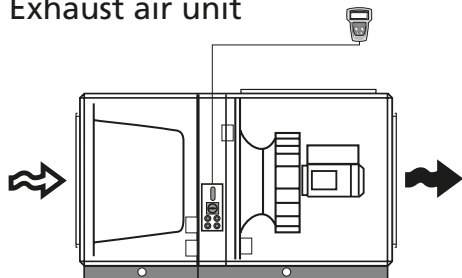
DIL-omkopplare nummer	Funktion i läge OFF (nedåt)	Funktion i läge ON (uppåt)
1	Aggregat med styrenhet är tilluftsaggregat. (Vid två aggregat med gemensam styrenhet, ska alltid styrenheten vara placerad i tilluftsaggregatet.)	Aggregat med styrenhet är frånluftsaggregat. (Används endast vid ensamt frånluftaggregat)
2	Alltid i pos. ON	Alltid i pos. ON
3	Anläggning med två flödesriktningar. (Tilluft <i>och</i> frånluft)	Anläggning med endast en flödesriktning. (Tilluft <i>eller</i> frånluft)
4	Alltid i pos. OFF	Alltid i pos. OFF
5	Aggregat <i>utan</i> batterivärmeväxlare	Aggregat <i>med</i> batterivärmeväxlare
6	Alltid i pos. OFF	Alltid i pos. OFF

Inställning av DIL-omkopplare är oberoende av aggregatets inspektionssida, se även exempel på följande sidor.

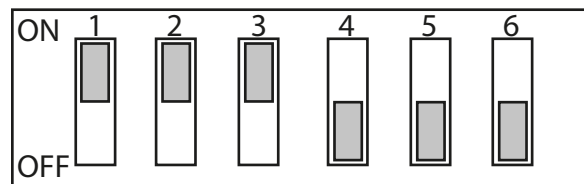
DIP switch No.	Function in position OFF (downwards)	Function in position ON (upwards)
1	AHU with control unit is supply air AHU. If two units have a common control unit, the control unit shall always be located in the supply air AHU.	AHU with control unit is exhaust air AHU. (Only to be used at separate exhaust air AHU)
2	Always in pos. ON	Always in pos. ON
3	Two air flow directions with common control unit. (Supply air <i>and</i> exhaust air)	Only one air flow direction. (Supply air <i>or</i> exhaust air)
4	Always in pos. OFF	Always in pos. OFF
5	AHU <i>without</i> coil heat exchanger	AHU <i>with</i> coil heat exchanger
6	Always in pos. OFF	Always in pos. OFF

Setting of DIP switch is independent of the units' inspection side, see also examples at the following pages.

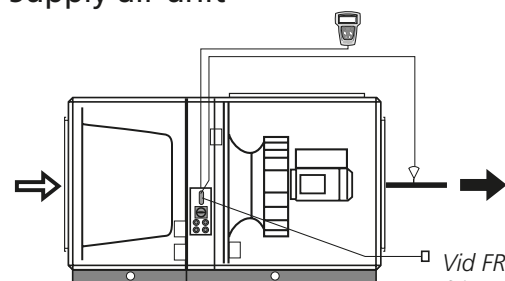
Frånluftsaggregat/ Exhaust air unit



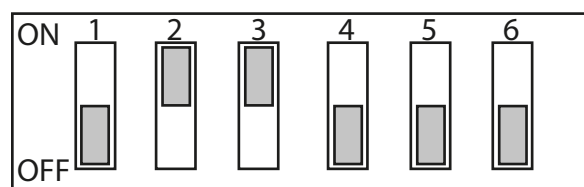
DIL-omkopplare/DIP switches



Tillluftsaggregat/ Supply air unit

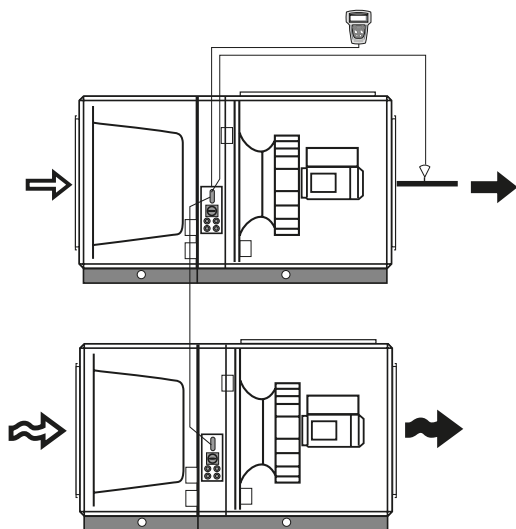


DIL-omkopplare/DIP switches

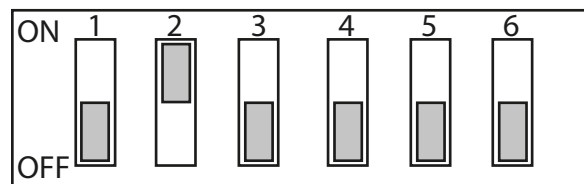


Vid FRT-reglering eller FL-temp. reglering krävs extern frånlufts- eller rumsgivare./
At ERS-regulation or EA-temp. regulation, an external exhaust air sensor or room air sensor is required.

Till- och frånluftsaggregat med gemensam styrenhet/ Supply and exhaust air unit with common control unit



DIL-omkopplare/DIP switches



Uteluft/
Outdoor air



Tilluft/
Supply air

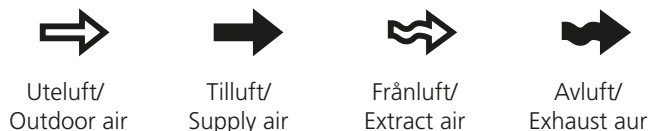
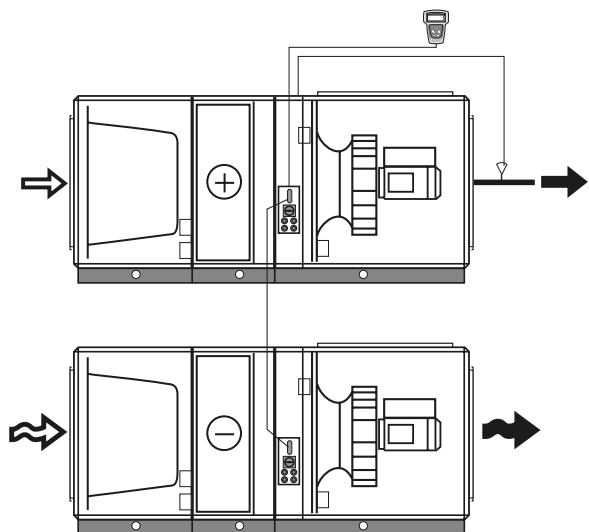


Frånluft/
Extract air



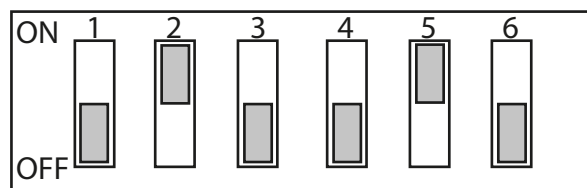
Avluft/
Exhaust air

Till- och frånluftsaggregat med gemensam styrenhet och värmeåtervinning./
Supply and exhaust air unit with common control unit and heat recovery.



DIL-omkopplare/DIP switches

Frånluftsfläkt av typ GOLD SD/
Extract air fan of type GOLD SD



Frånluftsfläkt av annan typ än GOLD SD (t ex MIRUVENT)/
Extract air fan of other type than GOLD SD (e.g. MIRUVENT)

