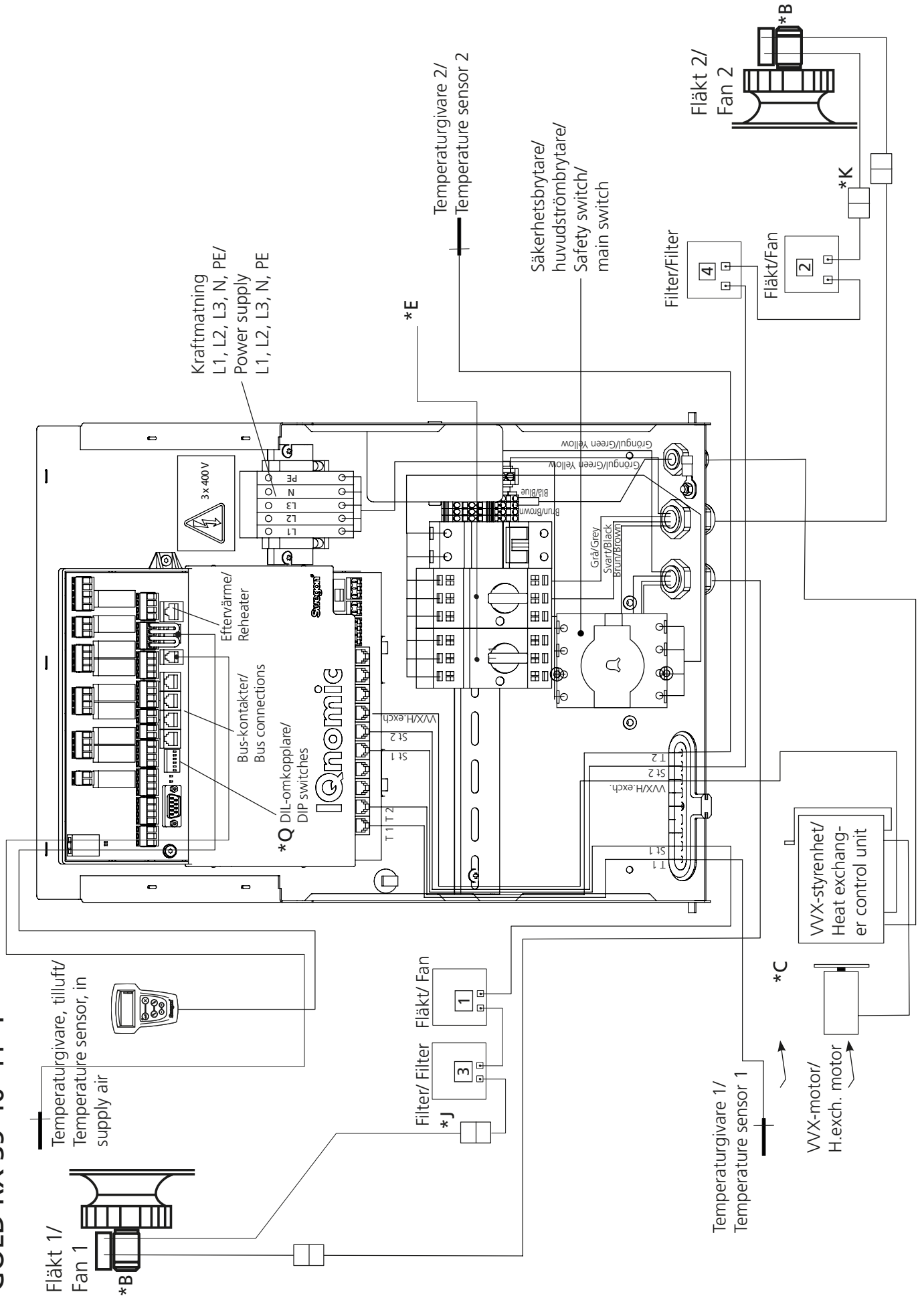
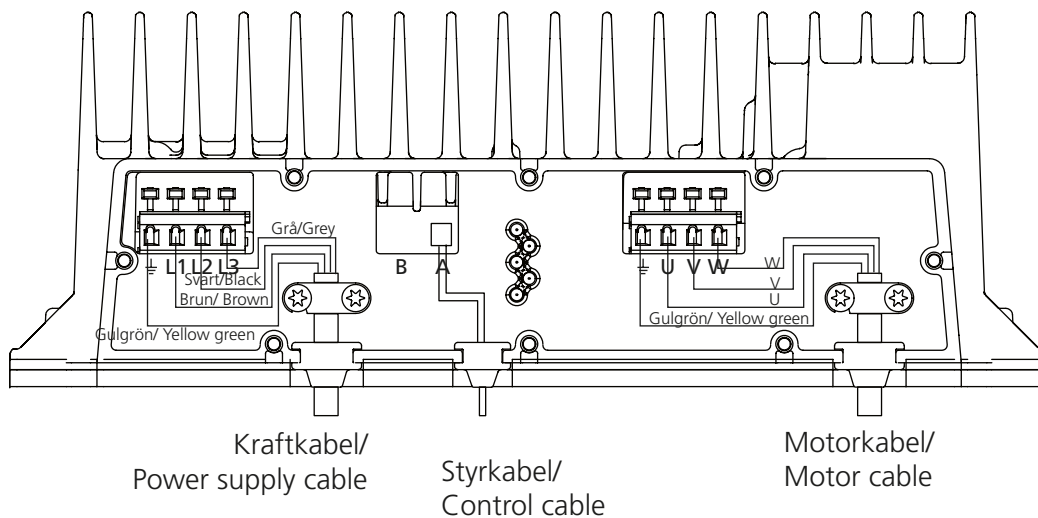


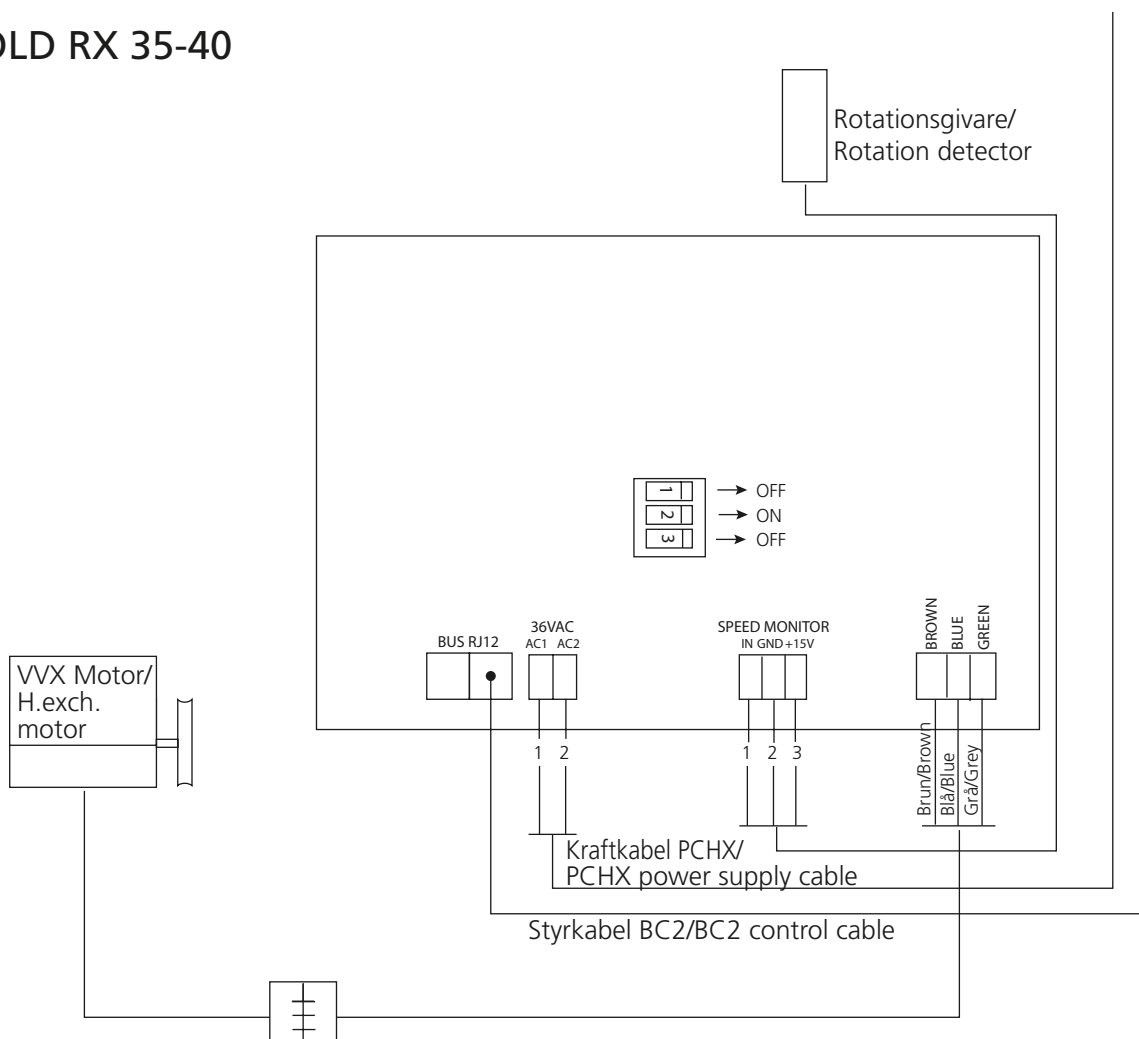
**GOLD RX 35-40 FP 1**



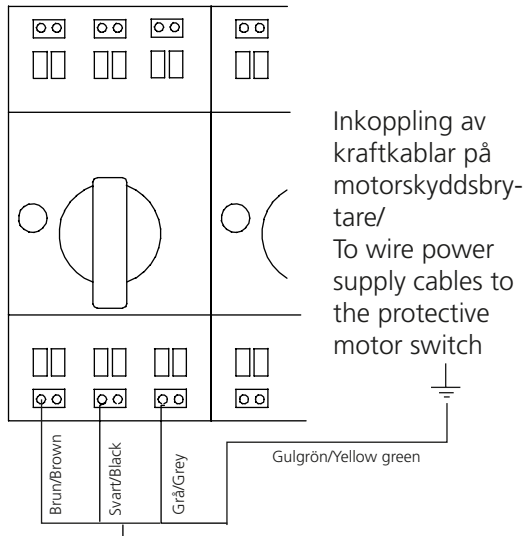
## B: GOLD RX/PX/CX/SD 08 eff.var./cap.var.2, 12-120



## C: GOLD RX 35-40

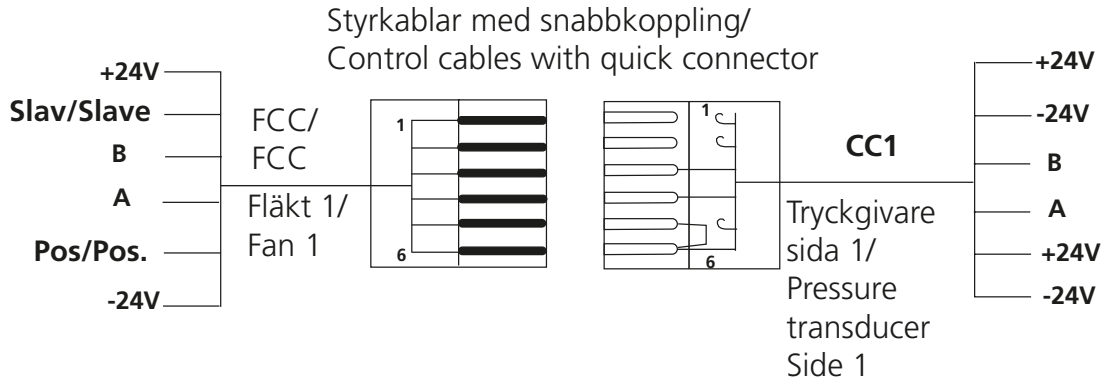


E: GOLD RX/PX/CX 12-120

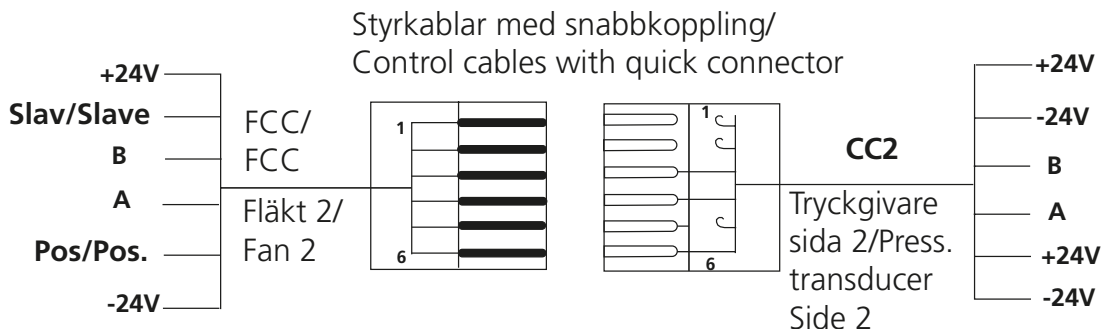


Aggregat stl./ AHU size	Inställning motorskyddsbytare fläktar (A)/ Setting, protective motor switch fans (A)	Inställning motorskyddsbytare cirkulationspump (A)/ Setting, protective motor switch circulation pump (A)
14	6,3	-
20	6,3	-
25	10	-
30	10	-
35	12,5	1,8
40	12,5	1,8
50	10	1,8
60	10	1,8
70	12,5	2,35
80	12,5	2,35

J: GOLD RX/PX/CX/SD 04-40

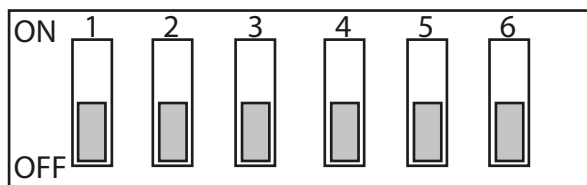


K: GOLD RX/PX/CX/SD 04-40



## Q: GOLD RX/PX/CX/SD 04-120

## DIL-omkopplare/DIP switches



DIL-omkopplare nummer	Funktion i läge OFF (nedåt)	Funktion i läge ON (uppåt)
1	Tilluftsfläkt höger (högerinspektion)	Tilluftsfläkt vänster (vänsterinspektion)
2	Enhetsaggregat (RX/PX/CX)	Tillufts- + frånluftsaggregat (SD)
3	Aggregat med två flödesriktningar	Tillufts- eller frånluftsaggregat med enbart tillufts- eller frånluftsfläkt (SD)
4	Ej plattvärmväxlare *	Plattvärmväxlare
5	Ej batterivärmväxlare *	Batterivärmväxlare
6	Reserv	Reserv

\* Om båda DIL-omkopplarna 4 och 5 är i läge OFF, avser det roterande värmväxlare.

DIP switch No.	Function in position OFF (downwards)	Function in position ON (upwards)
1	Supply air fan, right (right-hand inspection)	Supply air fan, left (left-hand inspection)
2	One-piece unit (RX/PX/CX)	Supply AHU + exhaust AHU (SD)
3	Unit with two air flow directions	Supply AHU or exhaust AHU with only supply air fan or exhaust fan (SD)
4	Not plate heat exchanger *	Plate heat exchanger
5	Not coil heat exchanger *	Coil heat exchanger
6	Spare	Spare

\* If both DIP switches 4 and 5 is in position OFF, it means rotary heat exchanger.