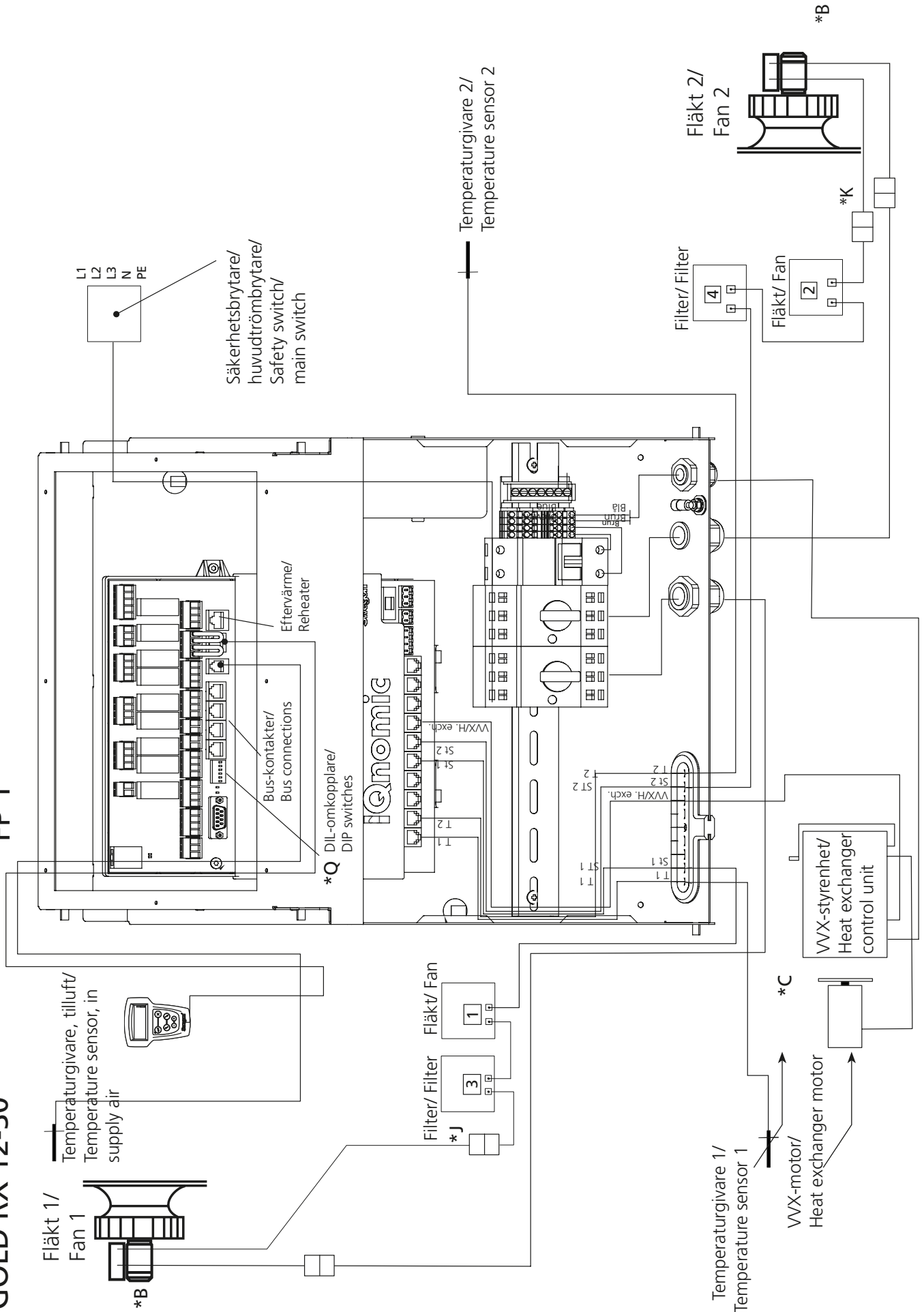
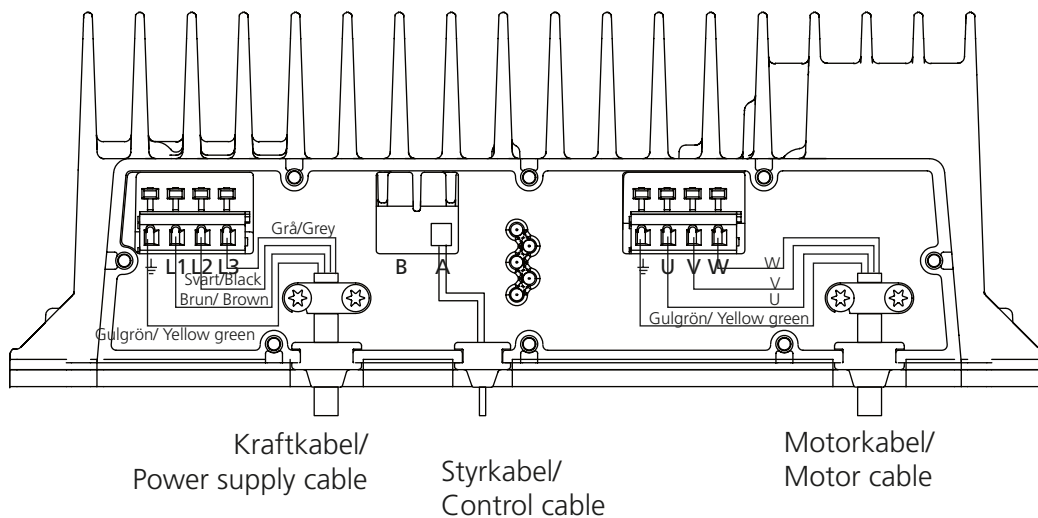


GOLD RX 12-30

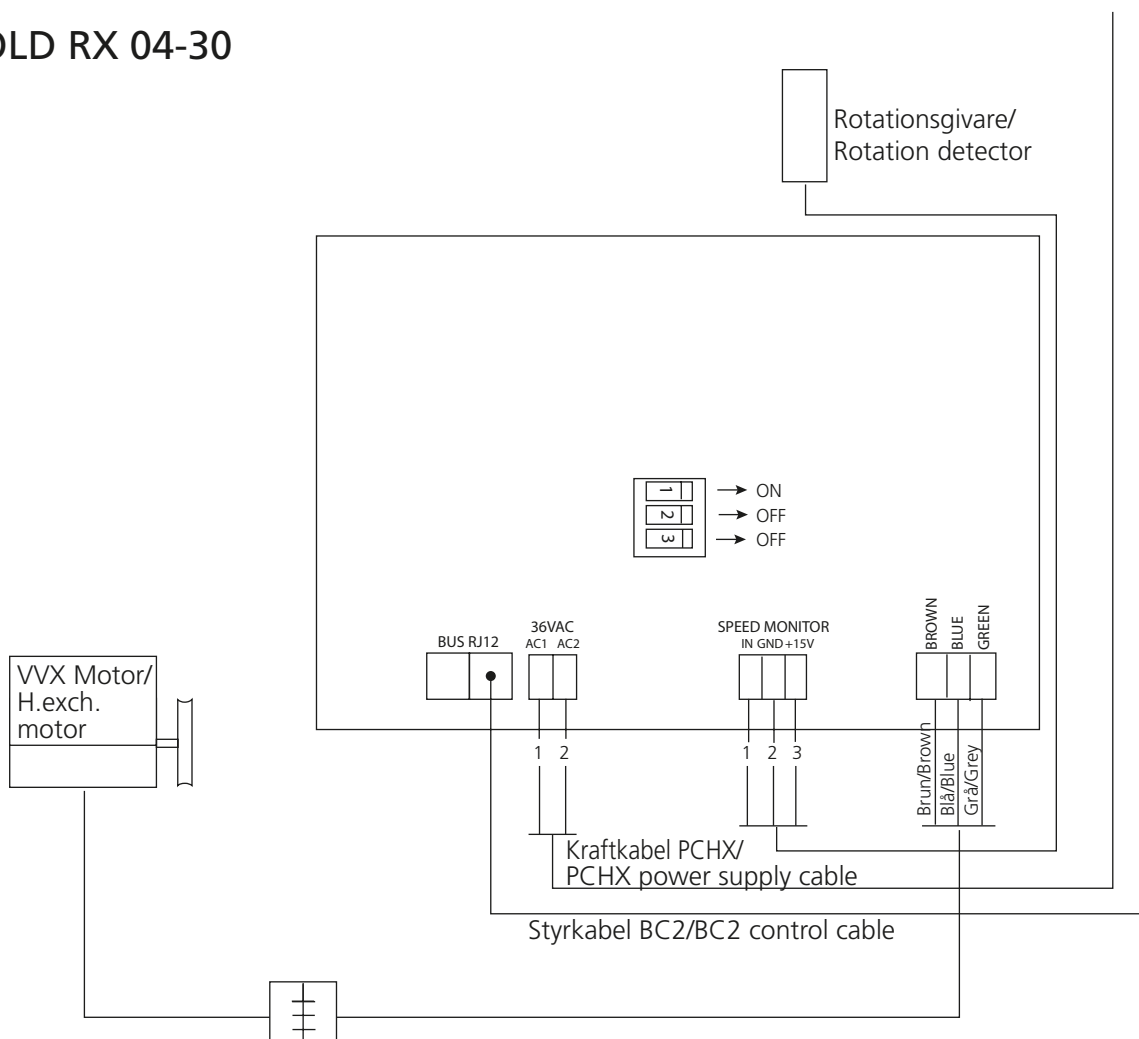
FP 1



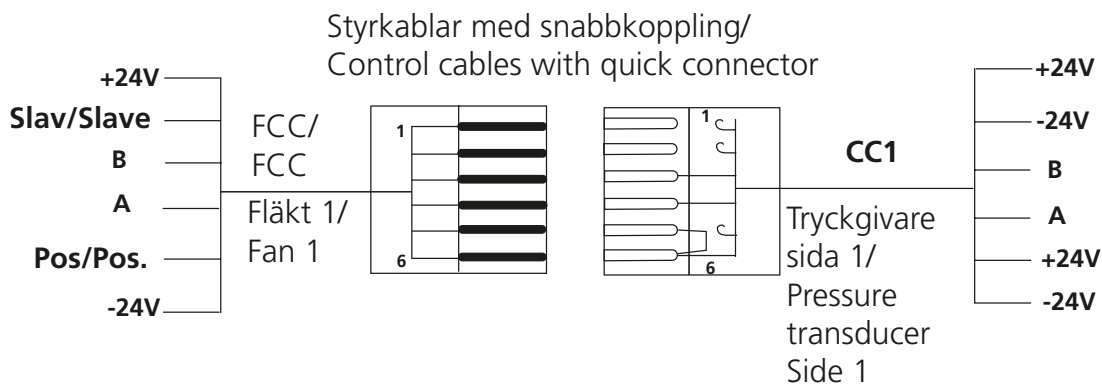
B: GOLD RX/PX/CX/SD 08 eff.var./cap.var.2, 12-120



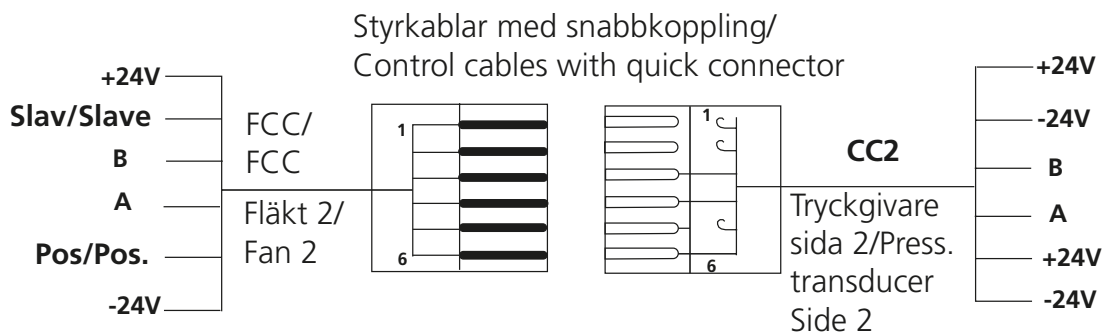
C: GOLD RX 04-30



J: GOLD RX/PX/CX/SD 04-40

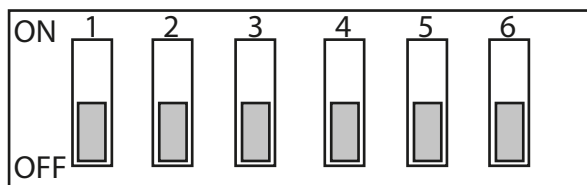


K: GOLD RX/PX/CX/SD 04-40



Q: GOLD RX/PX/CX/SD 04-120

DIL-omkopplare/DIP switches



| DIL-omkopplare nummer | Funktion i läge OFF (nedåt) | Funktion i läge ON (uppåt) |
|-----------------------|---------------------------------------|--|
| 1 | Tilluftsfläkt höger (högerinspektion) | Tilluftsfläkt vänster (vänsterinspektion) |
| 2 | Enhetsaggregat (RX/PX/CX) | Tillufts- + frånluftsaggregat (SD) |
| 3 | Aggregat med två flödesriktningar | Tillufts- eller frånluftsaggregat med enbart tillufts- eller frånluftsfläkt (SD) |
| 4 | Ej plattvärmväxlare * | Plattvärmväxlare |
| 5 | Ej batterivärmväxlare * | Batterivärmväxlare |
| 6 | Reserv | Reserv |

* Om båda DIL-omkopplarna 4 och 5 är i läge OFF, avser det roterande värmväxlare.

| DIP switch No. | Function in position OFF (downwards) | Function in position ON (upwards) |
|----------------|---|--|
| 1 | Supply air fan, right (right-hand inspection) | Supply air fan, left (left-hand inspection) |
| 2 | One-piece unit (RX/PX/CX) | Supply AHU + exhaust AHU (SD) |
| 3 | Unit with two air flow directions | Supply AHU or exhaust AHU with only supply air fan or exhaust fan (SD) |
| 4 | Not plate heat exchanger * | Plate heat exchanger |
| 5 | Not coil heat exchanger * | Coil heat exchanger |
| 6 | Spare | Spare |

* If both DIP switches 4 and 5 is in position OFF, it means rotary heat exchanger.