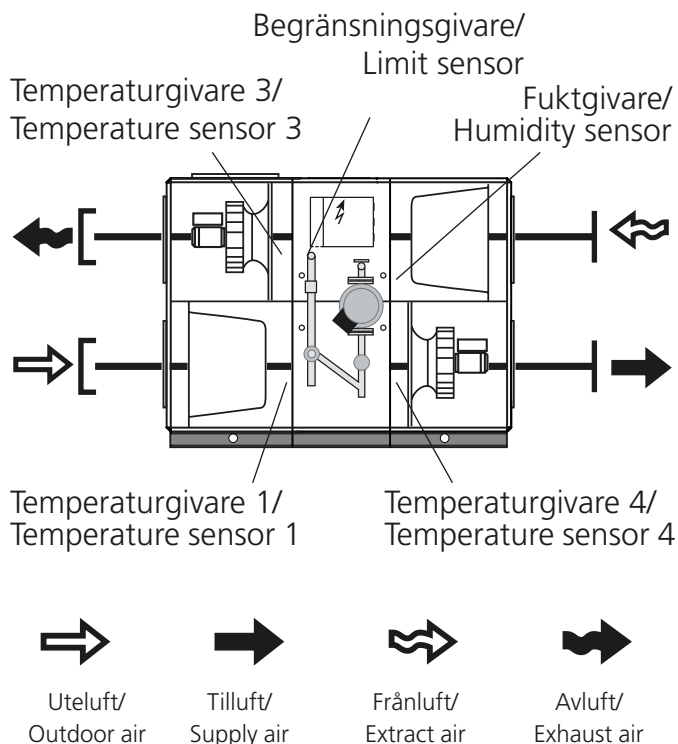
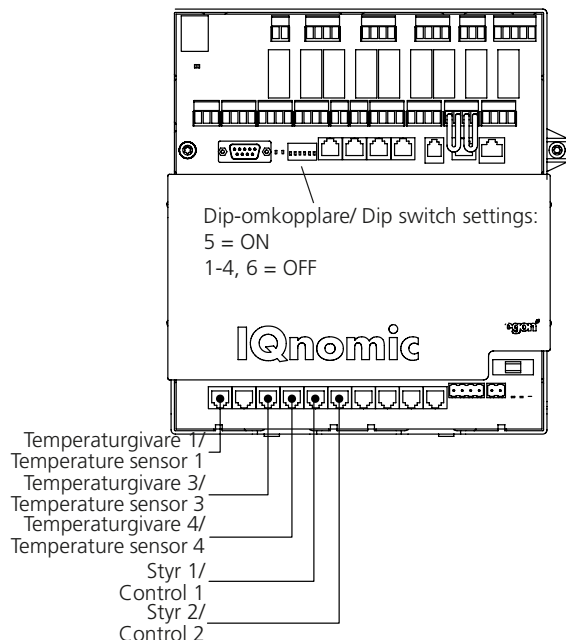
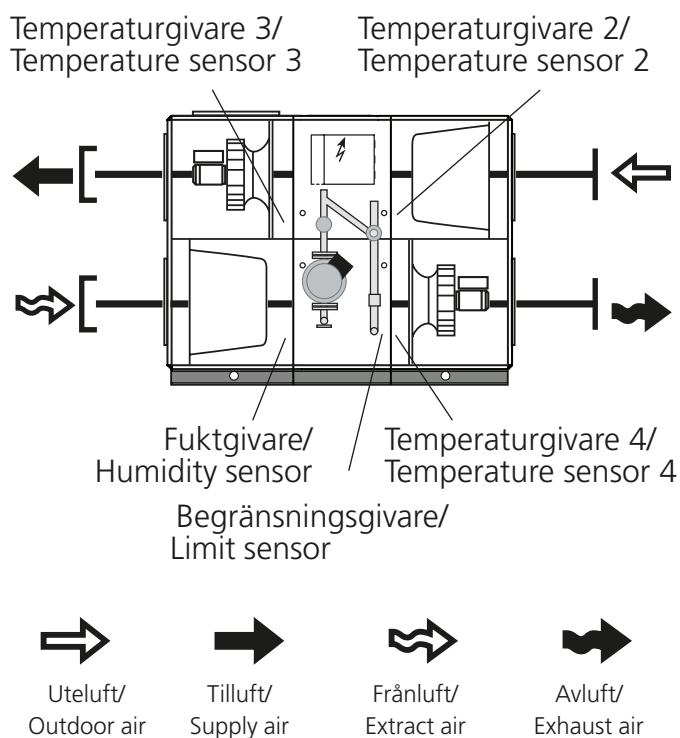
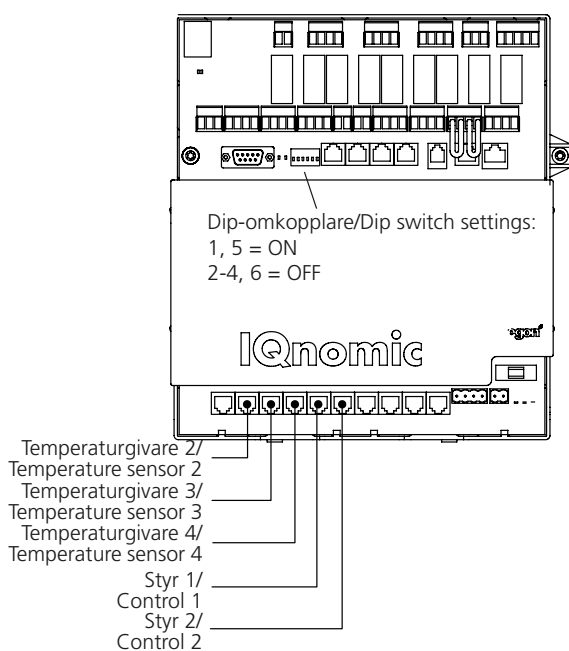


P: GOLD CX 35-80

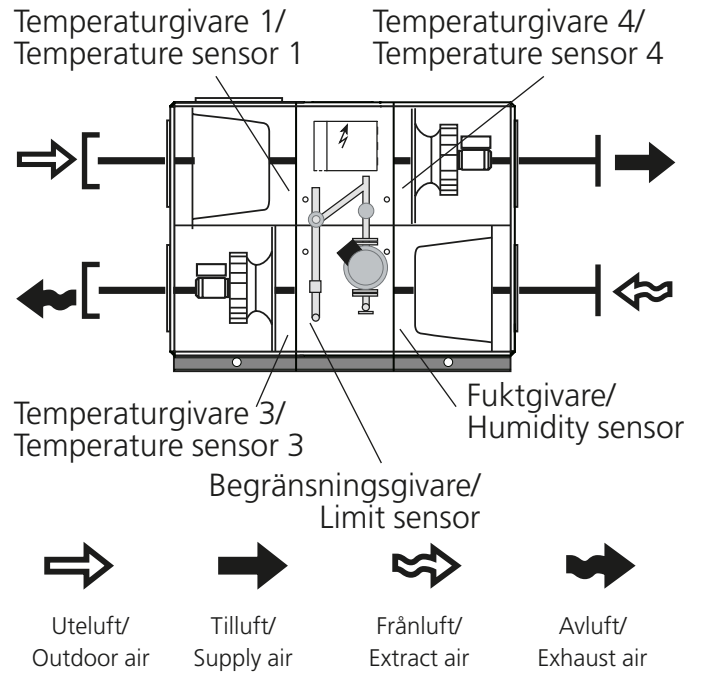
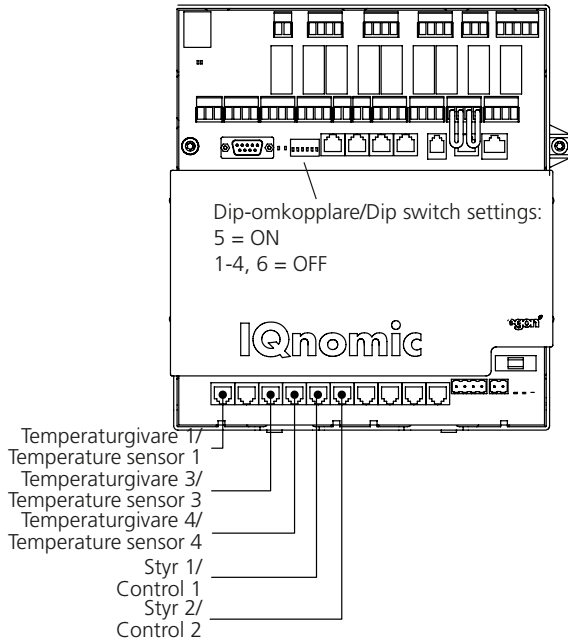
Fläktplacering 1, högerutförande/
Fan Arrangement 1, right-hand version



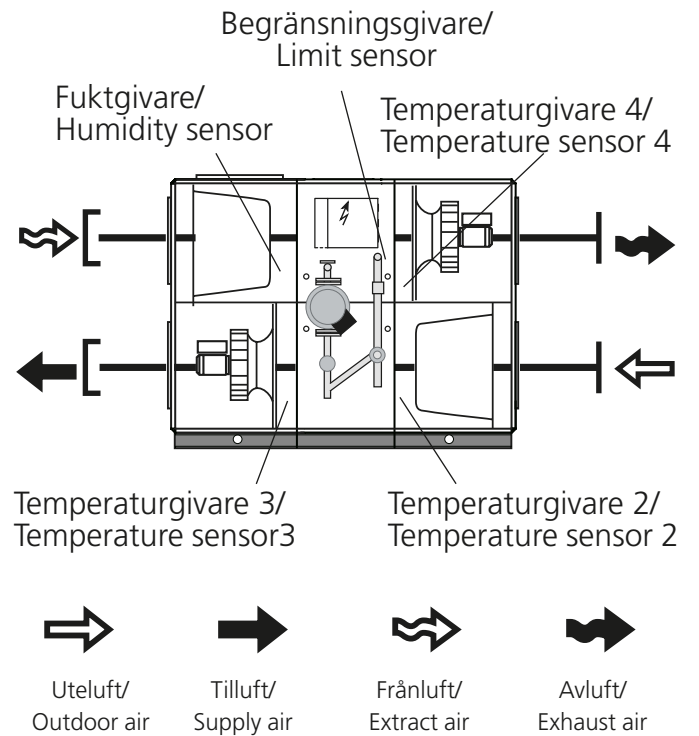
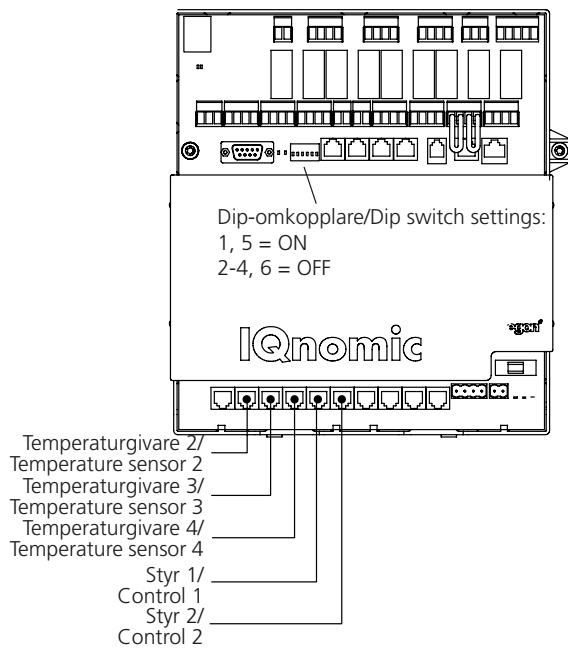
Fläktplacering 1, vänsterutförande/
Fan Arrangement 1, left-hand version



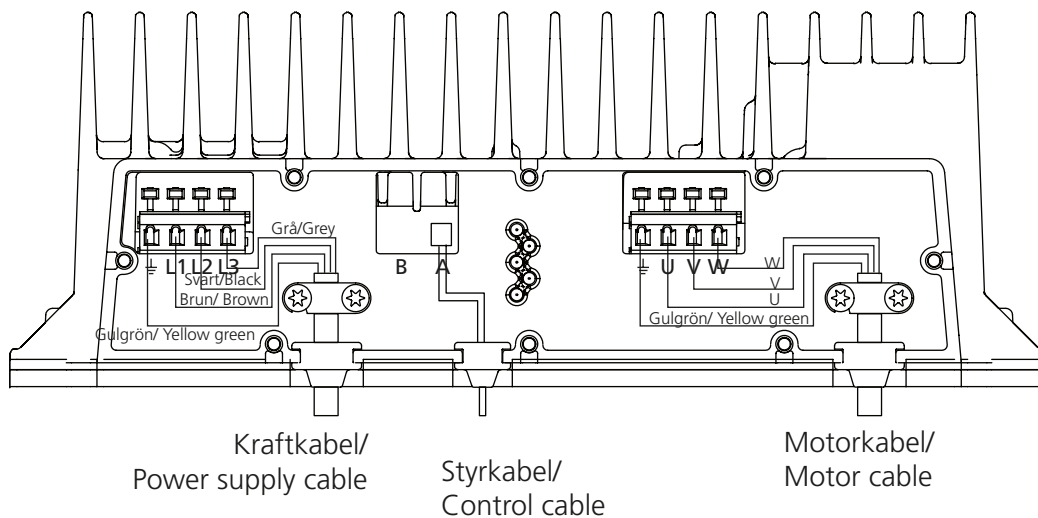
Fläktplacering 2, högerutförande/
Fan Arrangement 2, right-hand version



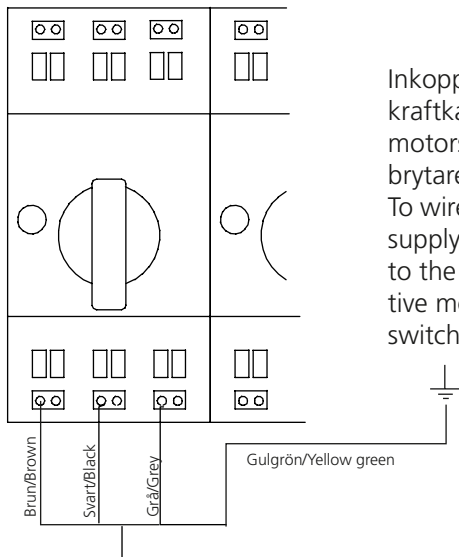
Fläktplacering 2, vänsterutförande/
Fan Arrangement 2, left-hand version



B: GOLD RX/PX/CX/SD 08 eff.var./cap.var.2, 12-120

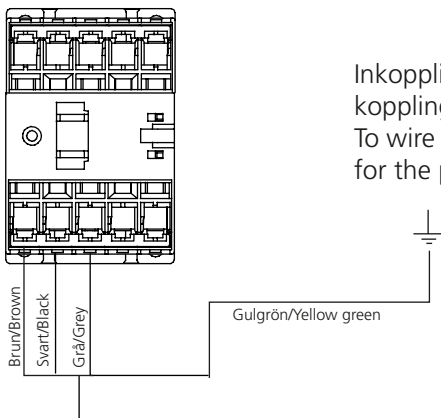


E: GOLD RX/PX/CX 12-120



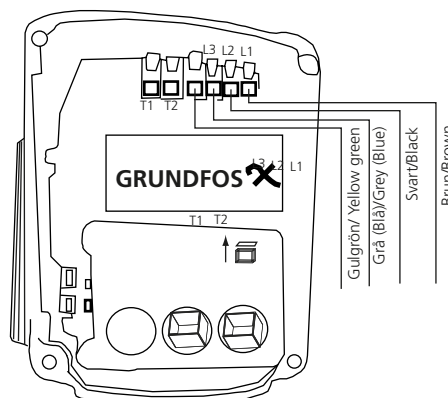
Aggregat stl./ AHU size	Inställning motorskydds brytare fläktar (A)/ Setting, protective motor switch fans (A)	Inställning motorskydds brytare cirkulationspump rörkopplingsenhet (A)/ Setting, protective motor switch pipework package circulation pump (A)
14	6,3	-
20	6,3	-
25	10	-
30	10	-
35	10	1,8
40	12,5	1,8
50	10	1,8
60	10	1,8
70	12,5	2,35
80	12,5	2,35

F: GOLD CX 35-80



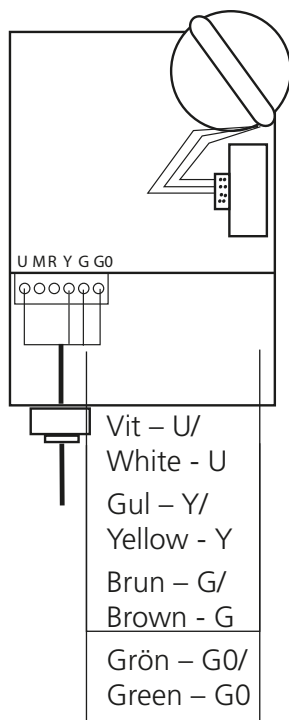
G: GOLD CX 35-80

Inkoppling av kraftkabel i rörkopplingsenhetens cirkulationspump/
To wire the power supply cable in the pipework package circulation pump

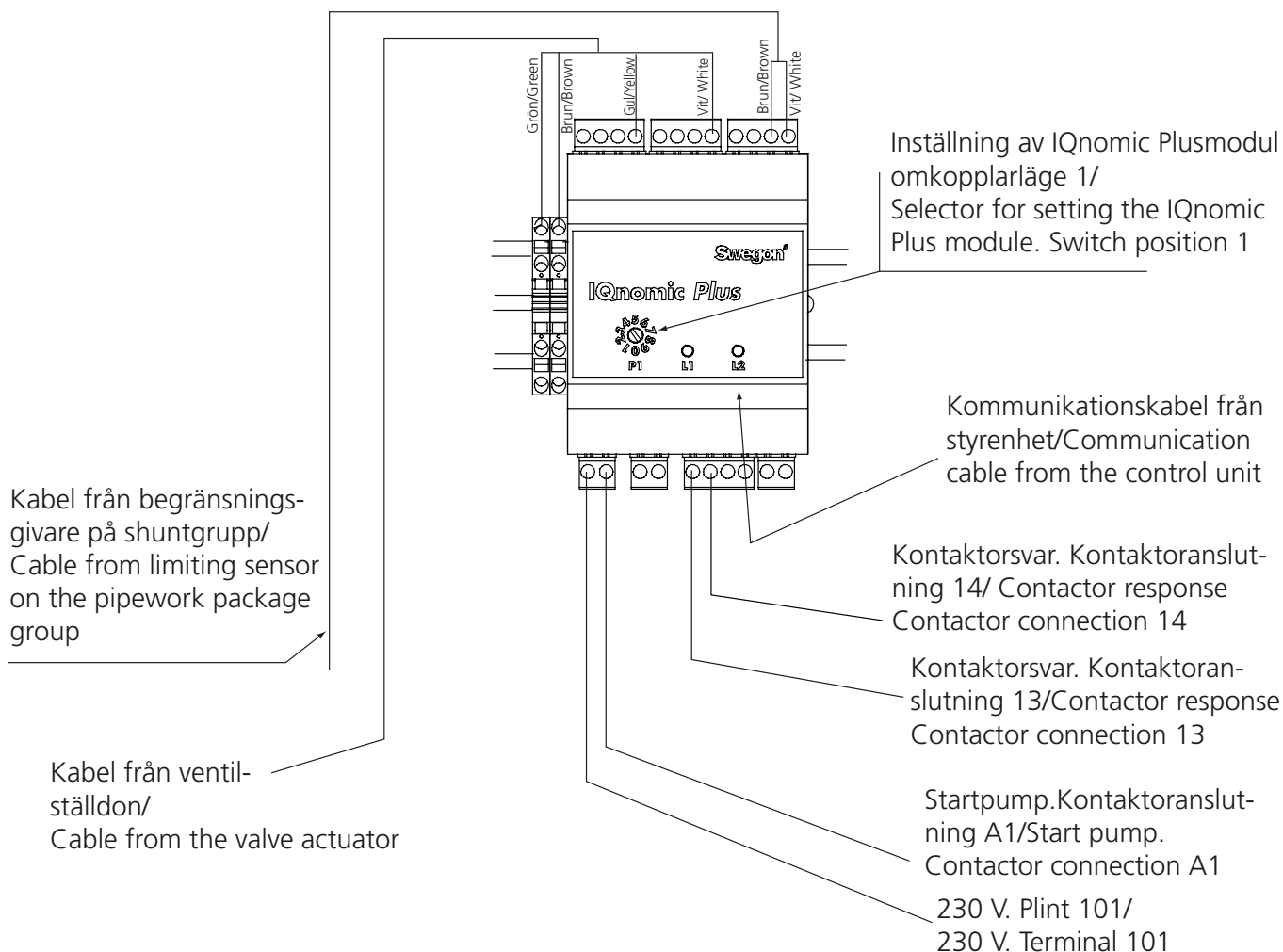


H: GOLD CX 35-80

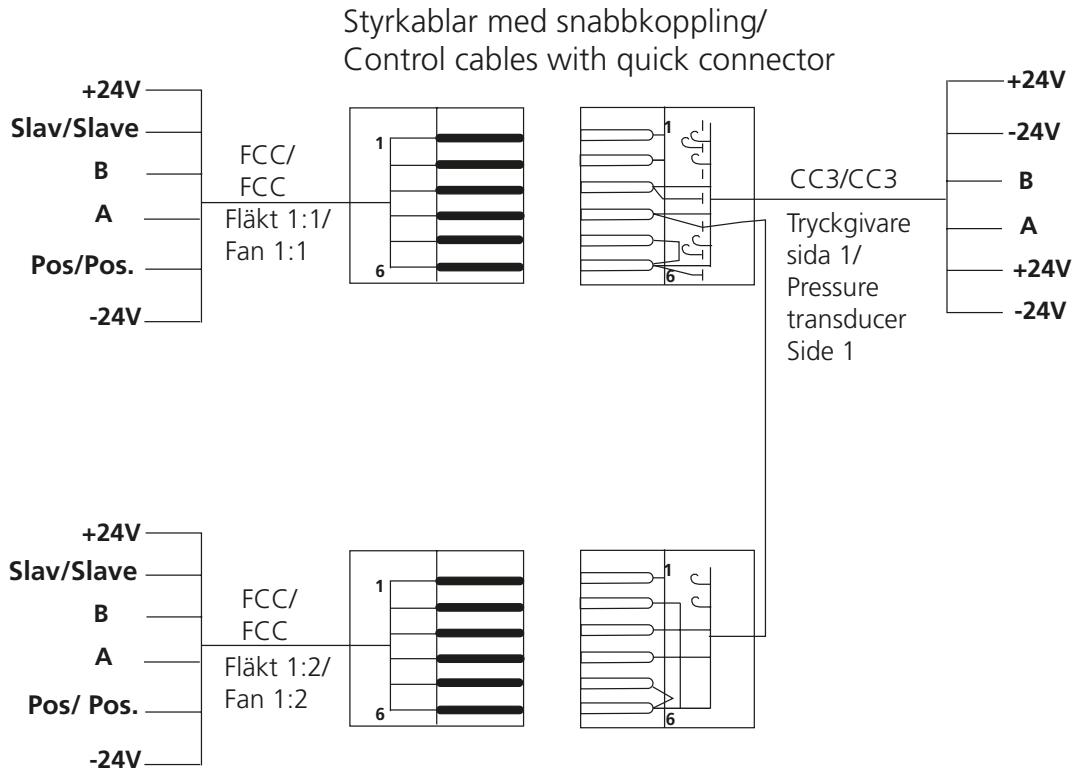
Inkoppling av rörkopplingsenhetens ventilställdon/
To wire the pipe-work package valve actuator



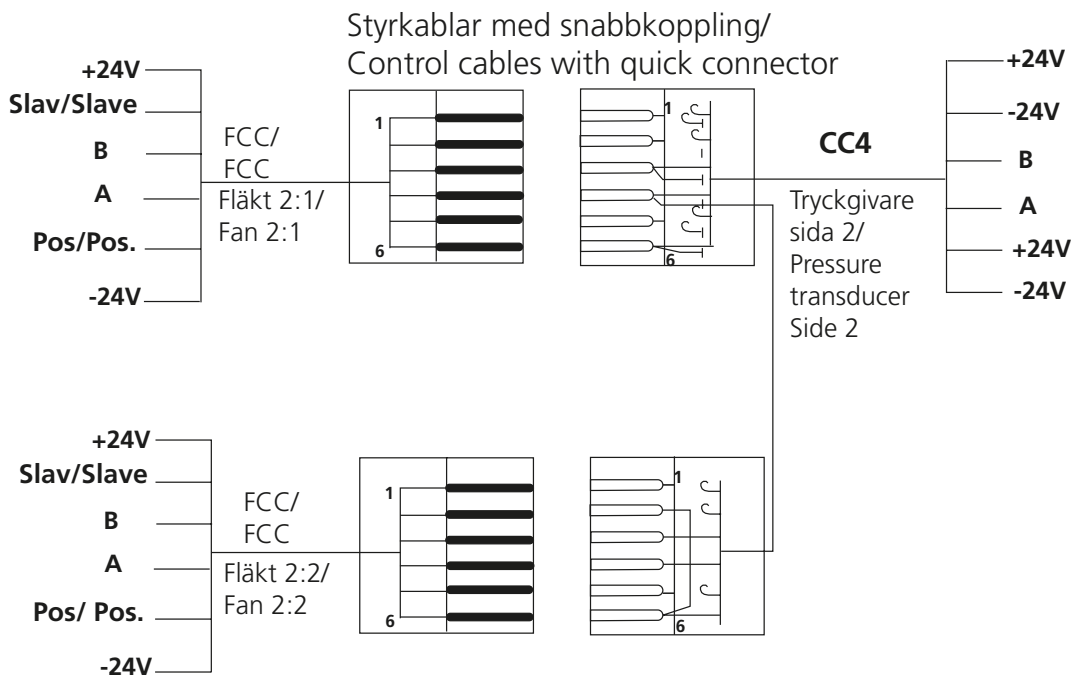
I: GOLD CX 35-80



L: GOLD RX/PX/CX/SD 50-80

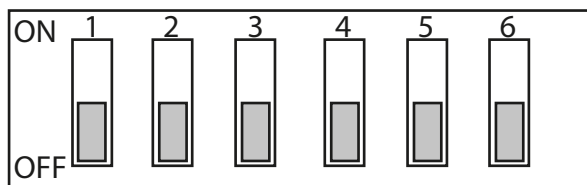


M: GOLD RX/PX/CX/SD 50-80



Q: GOLD RX/PX/CX/SD 04-120

DIL-omkopplare/DIP switches



DIL-omkopplare nummer	Funktion i läge OFF (nedåt)	Funktion i läge ON (uppåt)
1	Tilluftsfläkt höger (högerinspektion)	Tilluftsfläkt vänster (vänsterinspektion)
2	Enhetsaggregat (RX/PX/CX)	Tillufts- + frånluftsaggregat (SD)
3	Aggregat med två flödesriktningar	Tillufts- eller frånluftsaggregat med enbart tillufts- eller frånluftsfläkt (SD)
4	Ej plattvärmväxlare *	Plattvärmväxlare
5	Ej batterivärmväxlare *	Batterivärmväxlare
6	Reserv	Reserv

* Om båda DIL-omkopplarna 4 och 5 är i läge OFF, avser det roterande värmväxlare.

DIP switch No.	Function in position OFF (downwards)	Function in position ON (upwards)
1	Supply air fan, right (right-hand inspection)	Supply air fan, left (left-hand inspection)
2	One-piece unit (RX/PX/CX)	Supply AHU + exhaust AHU (SD)
3	Unit with two air flow directions	Supply AHU or exhaust AHU with only supply air fan or exhaust fan (SD)
4	Not plate heat exchanger *	Plate heat exchanger
5	Not coil heat exchanger *	Coil heat exchanger
6	Spare	Spare

* If both DIP switches 4 and 5 is in position OFF, it means rotary heat exchanger.