

Датчик качества воздуха воздуховода ELQZ-2-504-2 GOLD/COMPACT

1. Общие сведения

Количество углекислого газа в помещении - эффективный показатель уровня его вентиляции. Регулирование системы вентиляции по CO_2 -содержанию обеспечит необходимую потребность в свежем воздухе при минимальных затратах энергии.

1.2 Функции

Датчик работает с выходным сигналом 0-10 V, что соответствует рабочей зоне 500-1500 ppm. Сигнал изменяется линейно к изменению количества CO_2 .

2. Установка и монтаж

Управление по потребности

Агрегат программируется на "ПО ПОТРЕБНОСТИ" в меню РЕГУЛИРОВАНИЕ ВЕНТИЛЯТОРОВ (см. инструкцию по эксплуатации и обслуживанию). Желаемое значение задается в % от рабочей зоны датчика. 1000 ppm, например, соответствует 50%. Программирование ведется в меню ОБЪЕМ/ДАВЛ, согласно инструкции по эксплуатации и обслуживанию.

ReCO₂

Агрегат GOLD программируется на " CO_2 " в меню ReCO₂ (см. инструкцию по эксплуатации и обслуживанию).

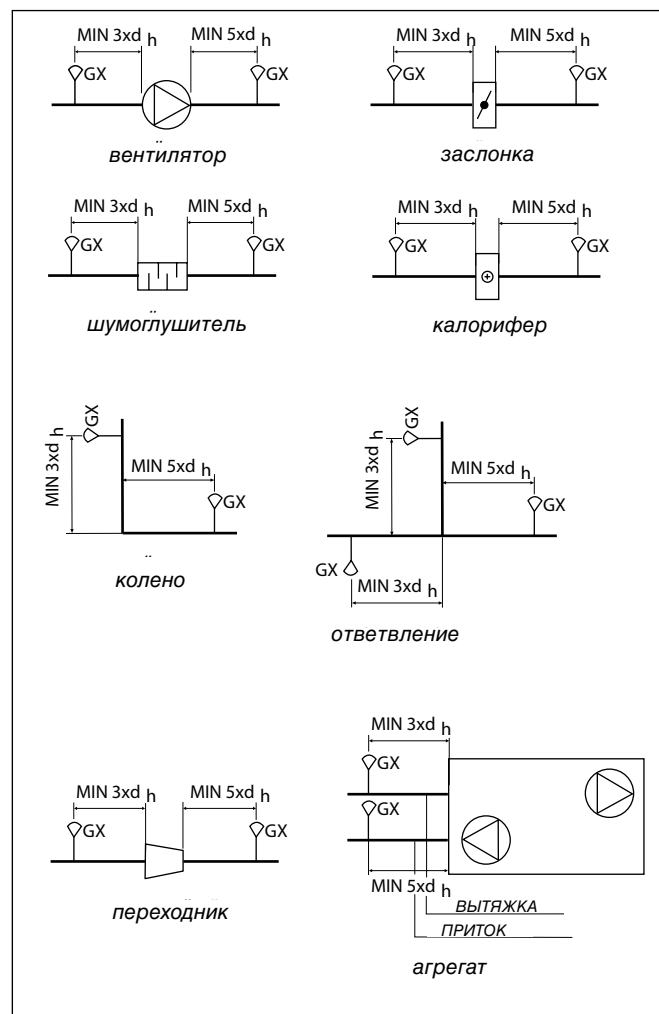
Желаемое значение задается в % от рабочей зоны датчика. 1000 ppm, например, соответствует 50%. Программирование ведется в меню ОБЪЕМ/ДАВЛ, согласно инструкции по эксплуатации и обслуживанию.

2.2 Монтаж

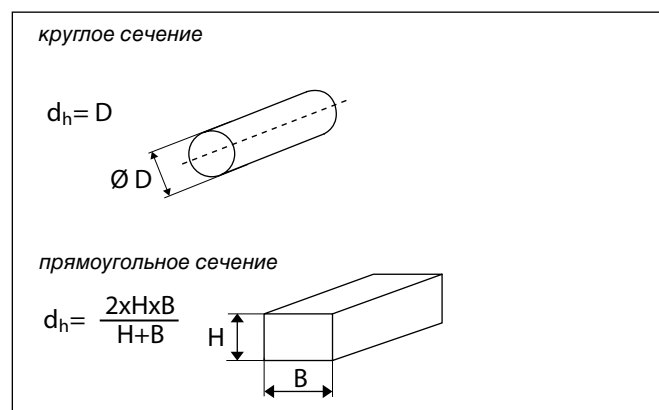
Датчик размещается в направлении движения воздуха, согласно стрелке на крышке. Датчик может монтироваться горизонтально или вертикально в вертикальном либо горизонтальном потоке воздуха.

При значительной разности температур, например, вне здания либо в холодном чердачном помещении, датчик должен быть изолирован от окружающего воздуха (во избежание образования конденсата). Датчик должен быть расположен так, чтобы расстояние **до** ближайшего источника помех в воздуховоде (в направлении движения воздуха) было не менее 3-кратного гидравлического диаметра воздуховода. Размещение **после** источника помех - min 5-кратный гидравлический диаметр воздуховода.

Пример источников помех



Гидравлический диаметр воздуховода



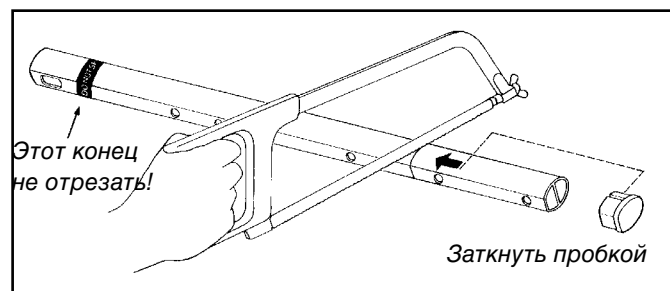
Пункт 1

Сверлится отверстие в воздуховоде

- Без монтажного набора- 35 мм
- С монтажным набором- 50 мм (см. п.8)

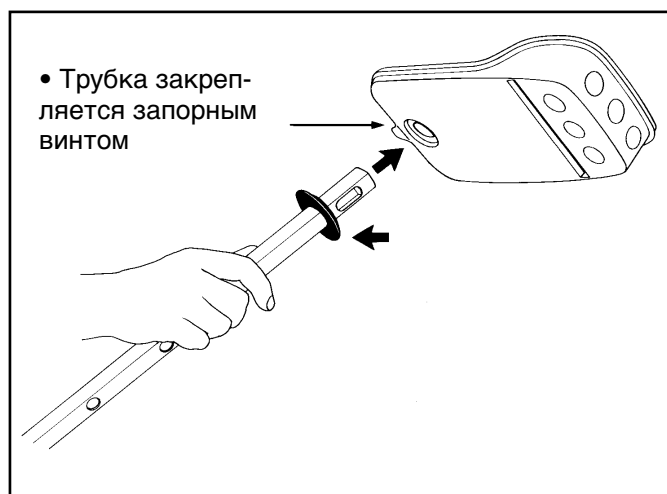
Пункт 2

- Измеряется воздуховод
- Отрезается примерно трубка
- Длина трубки - 90% диаметра воздуховода
- Конец трубки затыкается пробкой



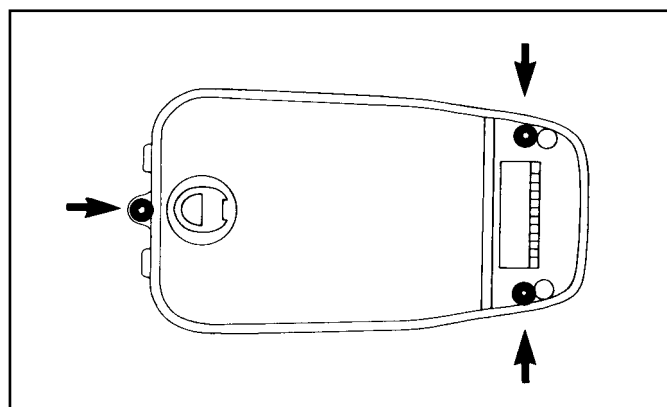
Пункт 3

- Надевается резиновое уплотнение
- Трубка вставляется в дно дымодетектора



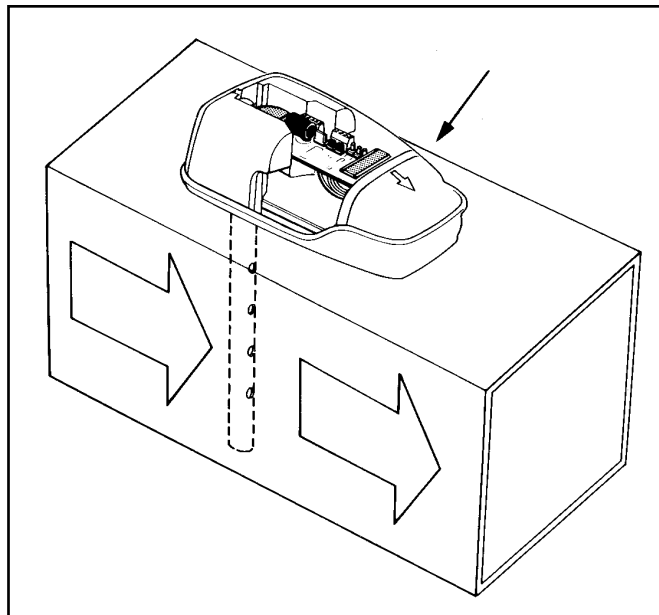
Пункт 4

- Трубка с детектором монтируется в воздуховод
- Детектор закрепляется в трех указанных точках



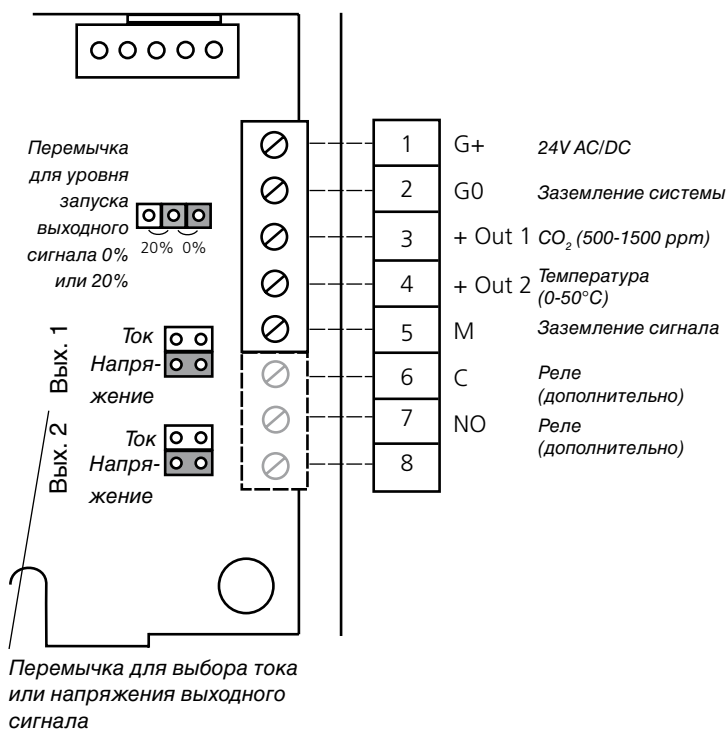
ВАЖНО!

Стрелка на крышке детектора должна совпадать с направлением движения воздуха



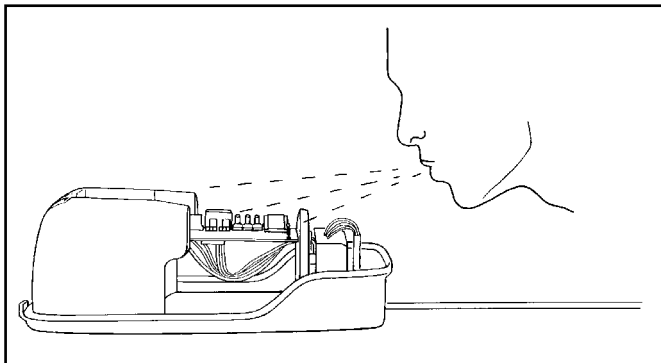
Пункт 5 Электроподключения

- Выбирается желаемая функция с помощью переключки
- 4- 20mA или 0- 10V
- Кабели подключаются согласно электросхеме



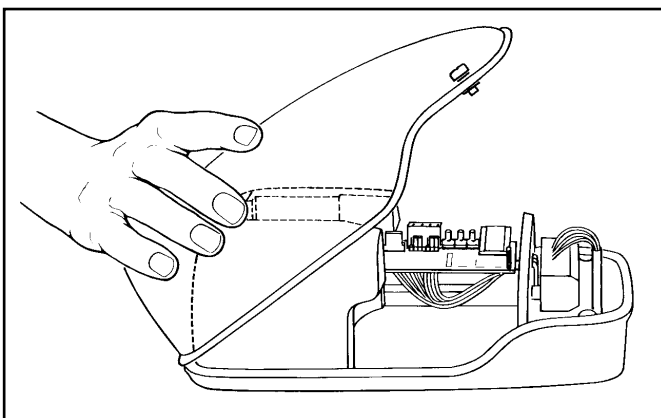
Пункт 6 Контроль функций

- Подуть на датчик - проверить функцию CO₂

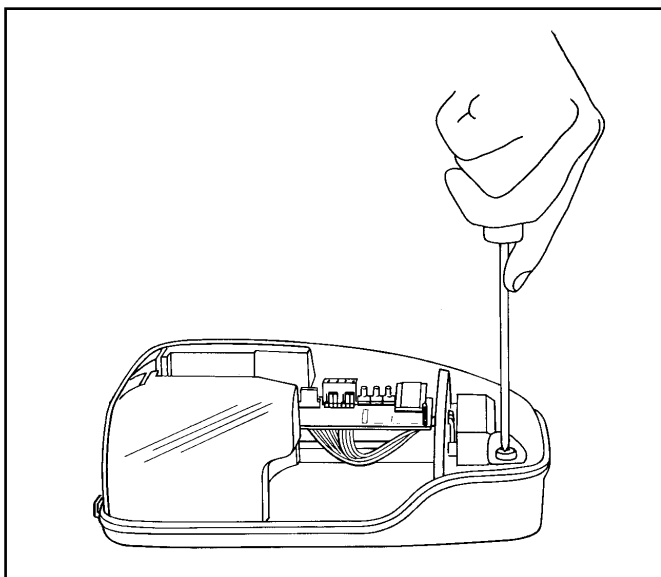


Пункт 7

- Крышка монтируется обратно



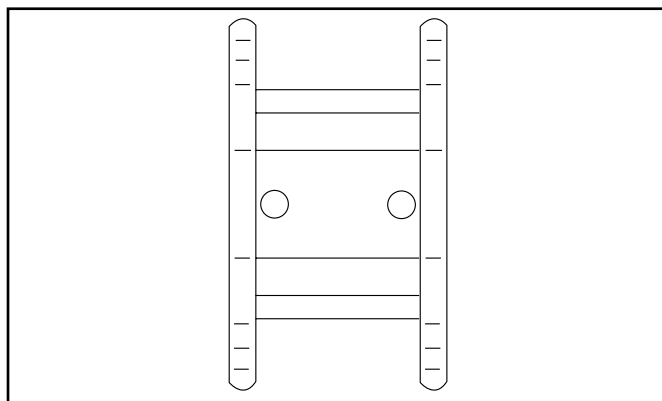
- Закручиваются крепежные винты крышки. Никаких дополнительных отверстий в пластмассовой крышке для, например, таблички и проч. - это значительно ухудшит работу датчика!



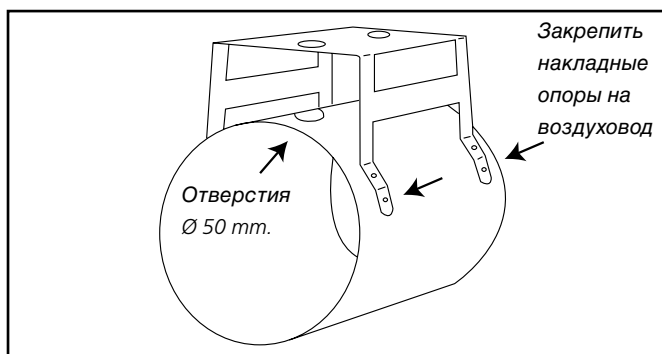
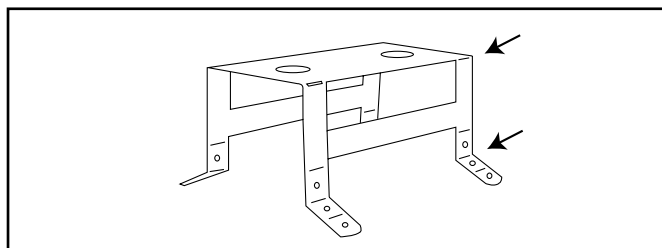
Пункт 8

Накладная опора ELQZ-1-428-2-1 для круглого или изолированного плоского воздуховода, благодаря которой диаметр воздуховода может быть минимальным, напр. 100 мм.

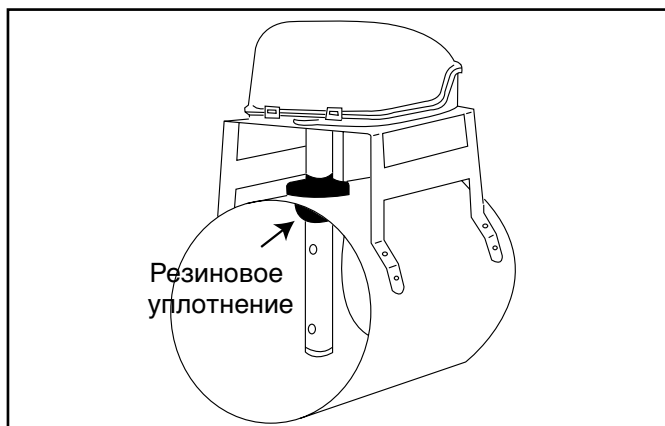
Накладная опора поставляется плоской формы.



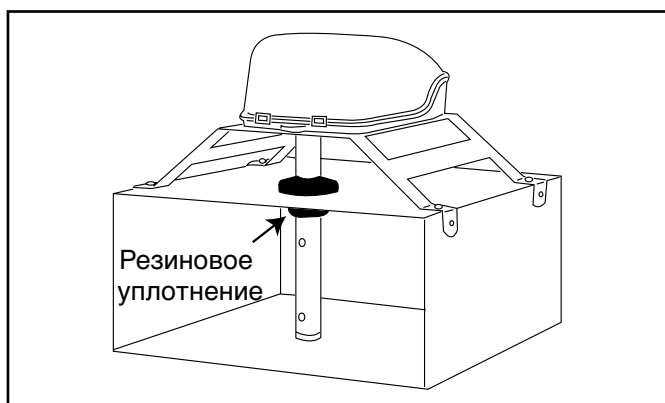
Накладная опора легко сгибается, поэтому подходит для воздуховодов как круглого, так и прямоугольного сечения.



Круглый воздуховод



Изолированный плоский воздуховод



Пункт 9 Конечный контроль

Стрелка на детекторе должна совпадать с направлением движения воздуха.

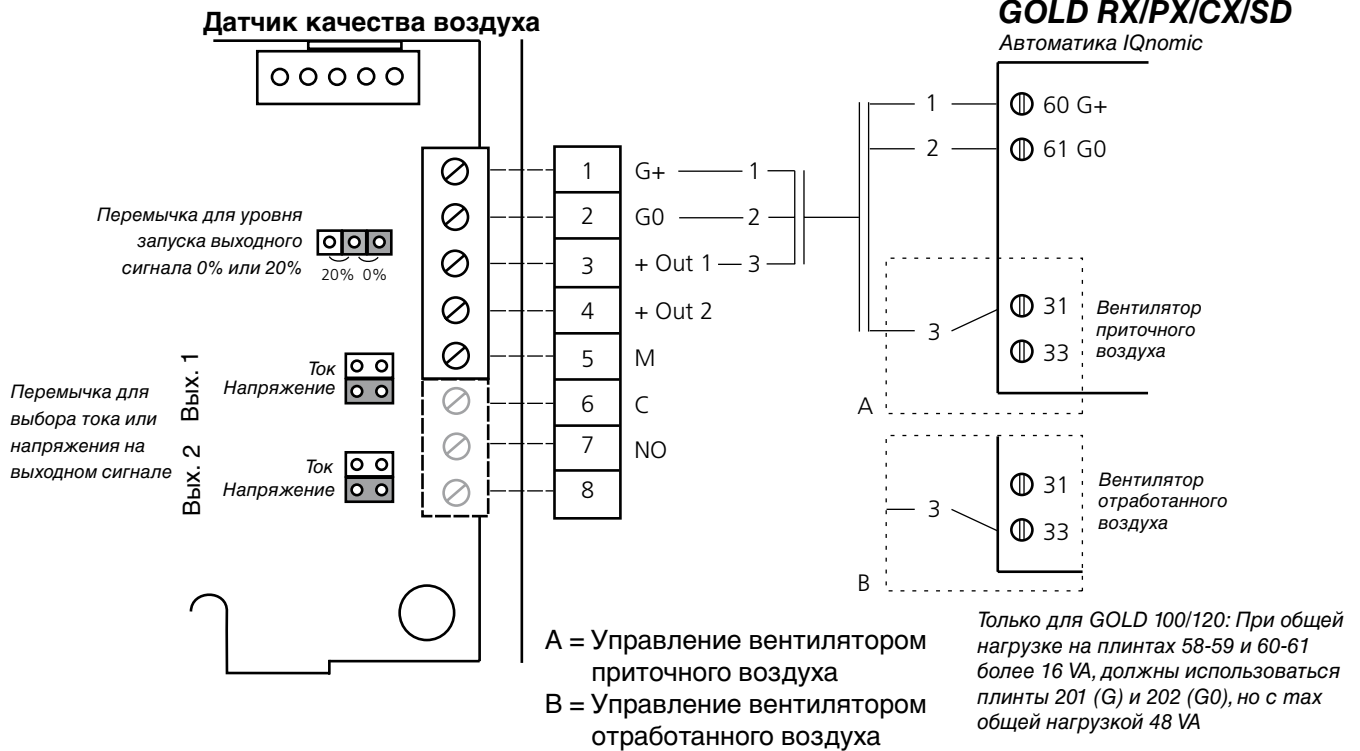
Крышка детектора должна плотно прилегать ко дну детектора, ничто (напр, изолирование) не должно попасть между ними.

2.3 Электроподключение

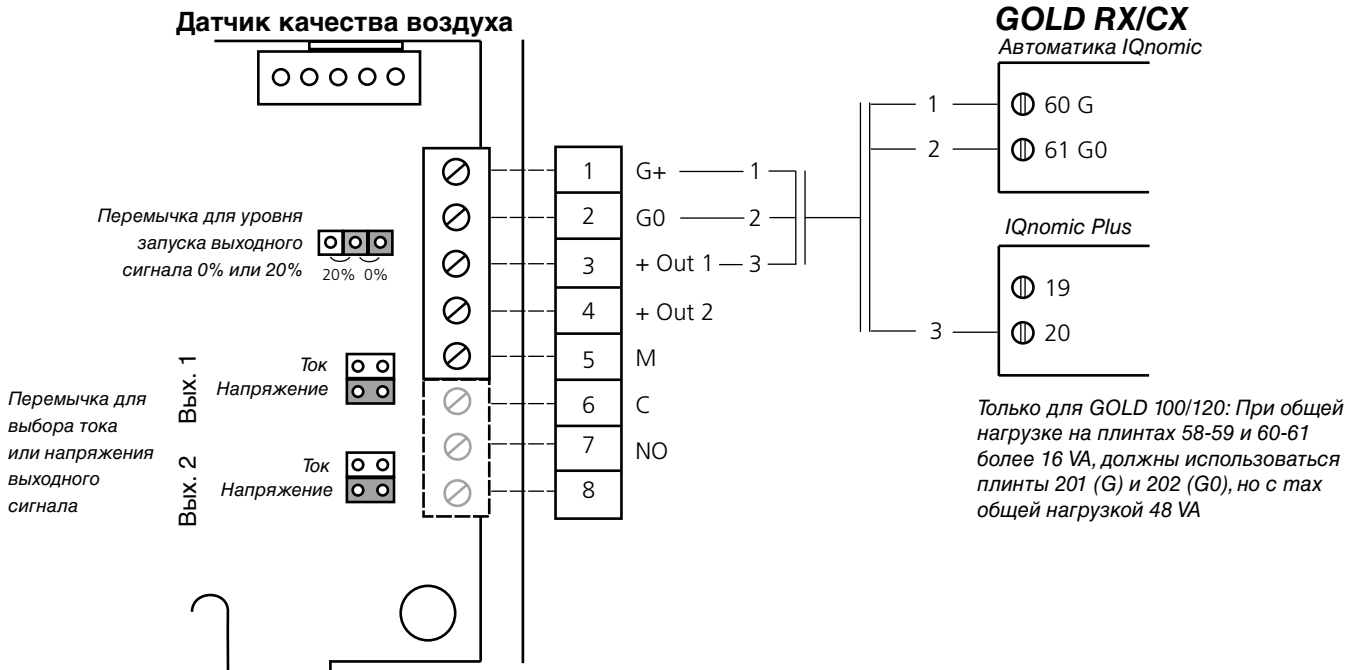
Производится специалистом-электриком согласно действующим отраслевым нормам.

GOLD RX/PX/CX/SD

Управление по потребности

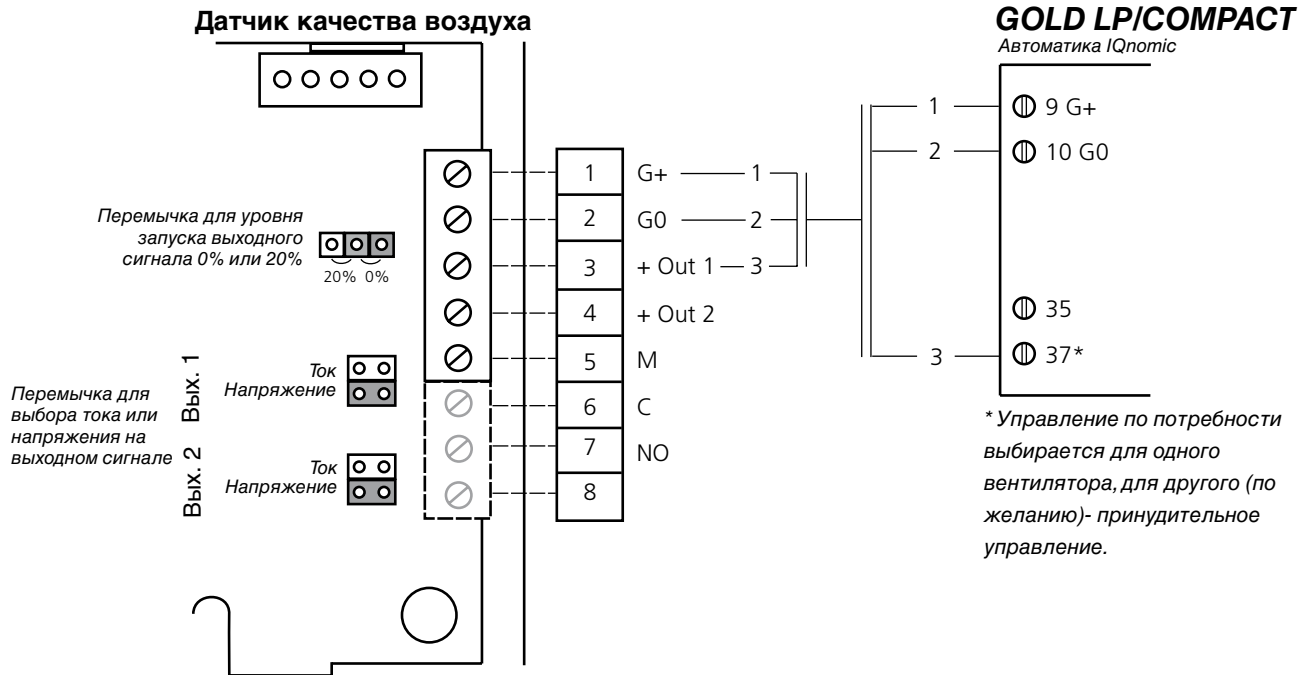


ReCO₂



GOLD LP/COMPACT

Управление по потребности



3. Технические данные

Напряжение питания	24 VAC ± 20%
Частота	50/60 Hz
Расход мощности	3 W
Выходной сигнал	0-10 VDC
Рабочая зона	500-1500 ppm
Точность	± 1% рабочей зоны ± 5% измеренного значения
Время разогрева	≤ 1 min
Время отклика	≤ 2 min
Соединит. зажимы	для max 1,5 мм ²
Класс защиты	IP 20
Рабочая температура	0 до +50°C
Температура хранения	-20 до +70°C

4. Размеры

Длина трубки Вентури 600 мм.

