

# Инструкция по монтажу

## Адаптер кабеля 32611101, GOLD SD

### 1. Общие сведения

Адаптер кабеля 32611101 используется для взаимного подключения приточного и вытяжного агрегатов с общей платой автоматики, установленной в одном из них. Агрегат, содержащий плату автоматики имеет текст IQnotic на маркировочной табличке.

### 2. Монтаж

В электрошкафу агрегата без платы автоматики установлен один адаптер кабеля, второй адаптер (без монтажа) прилагается. Он монтируется на DIN-рейку в электрошкафу агрегата, содержащего плату автоматики (см. рис. на следующих страницах).

### 3. Электроподключения

Прилагаемый bus-кабель (арт. номер 32249801) подключается между bus-контактом платы автоматики и адаптером, см. рис. на следующих страницах.

Кабели приточного и вытяжного агрегатов подключаются к отвечающим друг другу плантам, т.е. плант нр. 1 приточного агрегата - к планту нр. 1 вытяжного, см. рис. на следующих страницах. Кабель в электрошкаф ведется через одно из отверстий овального резинового уплотнения на инспекционной двери агрегата.

Кабель между агрегатами не включен в комплект поставки. Рекомендуется парнокрученный кабель, где 1 пара используется для 24 В, а другая - для bus-коммуникации (см. также электросхемы, инстр. ELSD408, ELSD1440, ELSD5080).

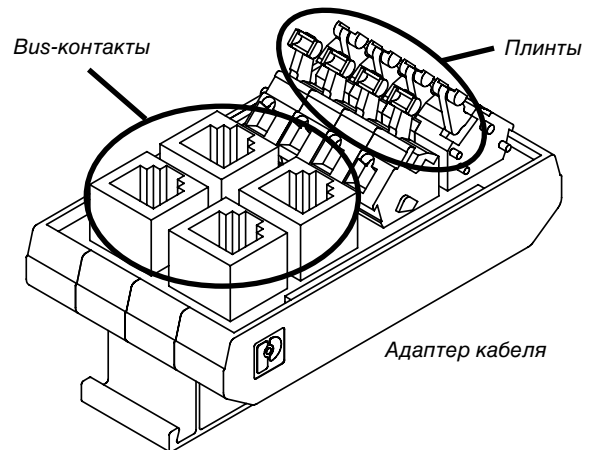


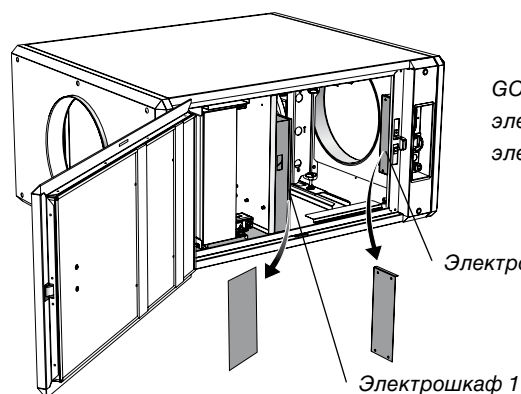
Рис. 2

Плинт'ы адаптера приточного агрегата

Плинт'ы адаптера вытяжного агрегата



## 3.1 GOLD SD 04/05, 08 и 12



GOLD SD 04/05, 08 и 12 содержит два электрошкафа, именуемые здесь как электрошкаф 1 и 2.

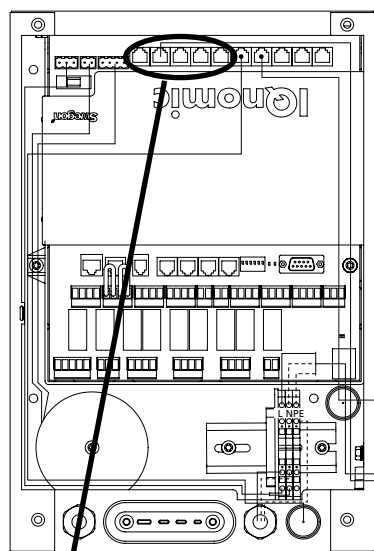
Электрошкаф 2

Электрошкаф 1

### 3.1.1 GOLD SD 04/05, 08 вариант мощности 1 и размер 12

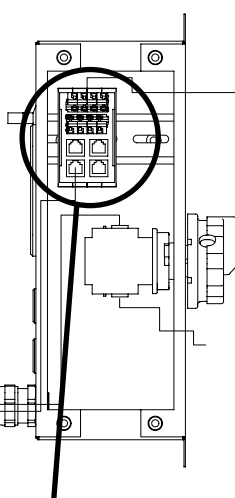
GOLD-агрегат с платой автоматики

Электрошкаф 1



Прилагаемый bus-кабель подключается к одному из этих bus-контактов платы автоматики и к любому bus-контакту адаптера.

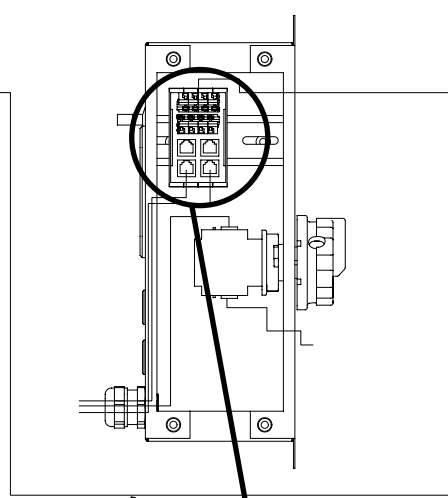
Электрошкаф 2



Адаптер кабеля не смонтирован. Поставляется с агрегатом без автоматики и монтируется соответствующим образом в данном электрошкафу.

GOLD-агрегат без платы автоматики

Электрошкаф 3



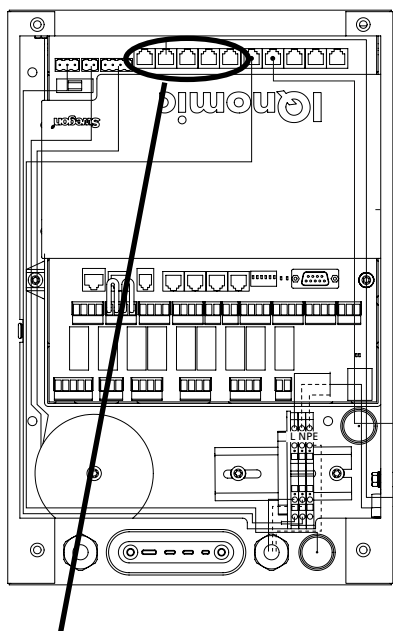
Адаптер кабеля смонтирован.

**ВАЖНО!** Если GOLD SD 12 содержит батарейный утилизатор тепла, то должен подключаться bus-кабель между адаптером агрегата и адаптером шунтового пакета утилизатора.

## 3.1.1 GOLD SD 08 вариант мощности 2

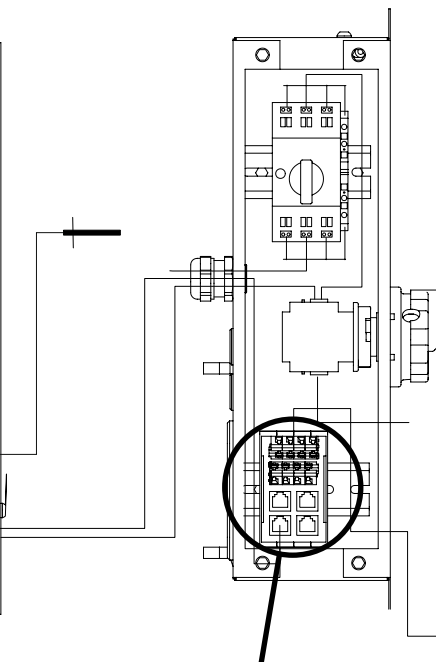
### GOLD-агрегат с платой автоматики

Электрошкаф 1



Прилагаемый bus-кабель подключается к одному из этих bus-контактов платы автоматики и к любому bus-контакту адаптера.

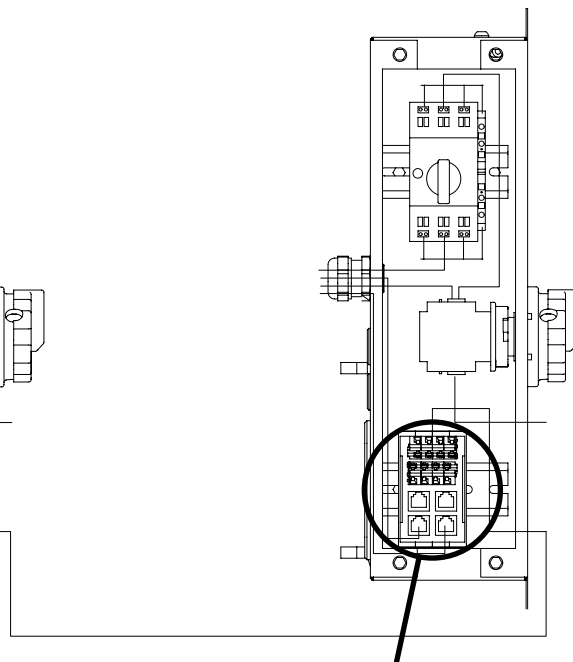
Электрошкаф 2



Адаптер кабеля не смонтирован. Поставляется с агрегатом без автоматики и монтируется соответствующим образом в данном электрошкафу.

### GOLD-агрегат без платы автоматики

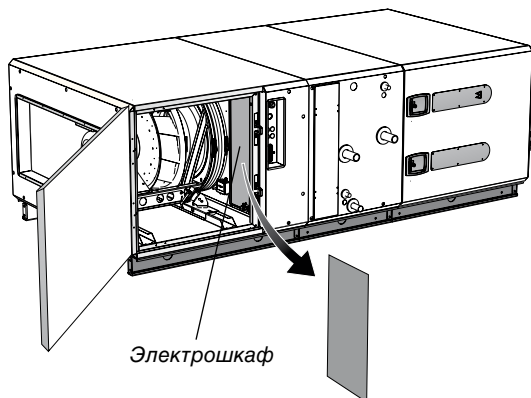
Электрошкаф 3



Адаптер кабеля смонтирован.

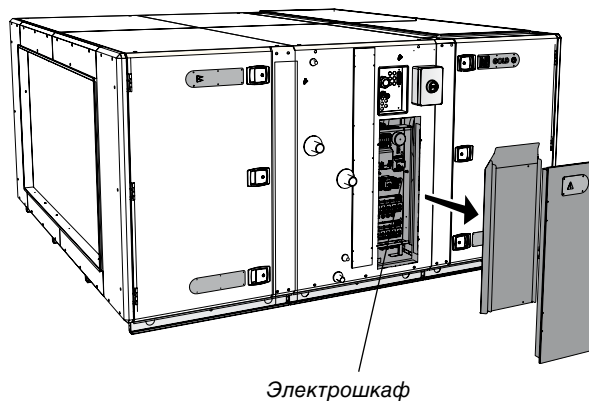
## 3.2 GOLD SD 14-80

### GOLD SD 14-80

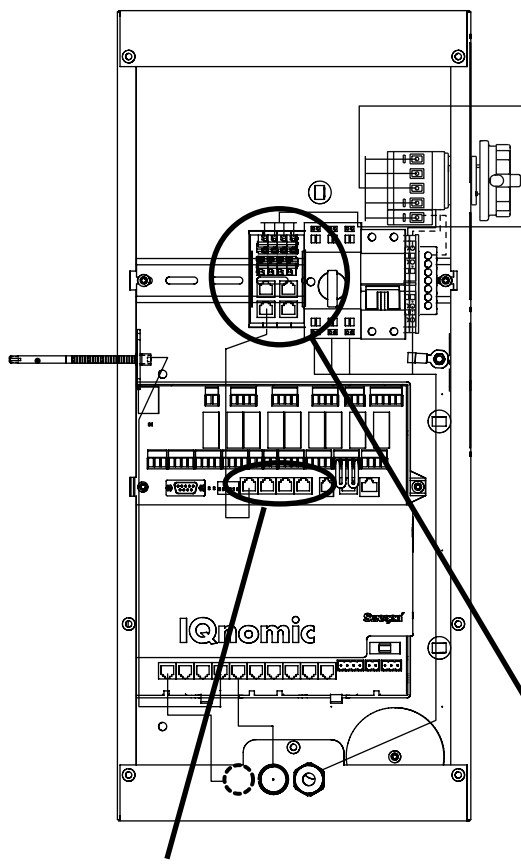


GOLD-агрегат с платой автоматики

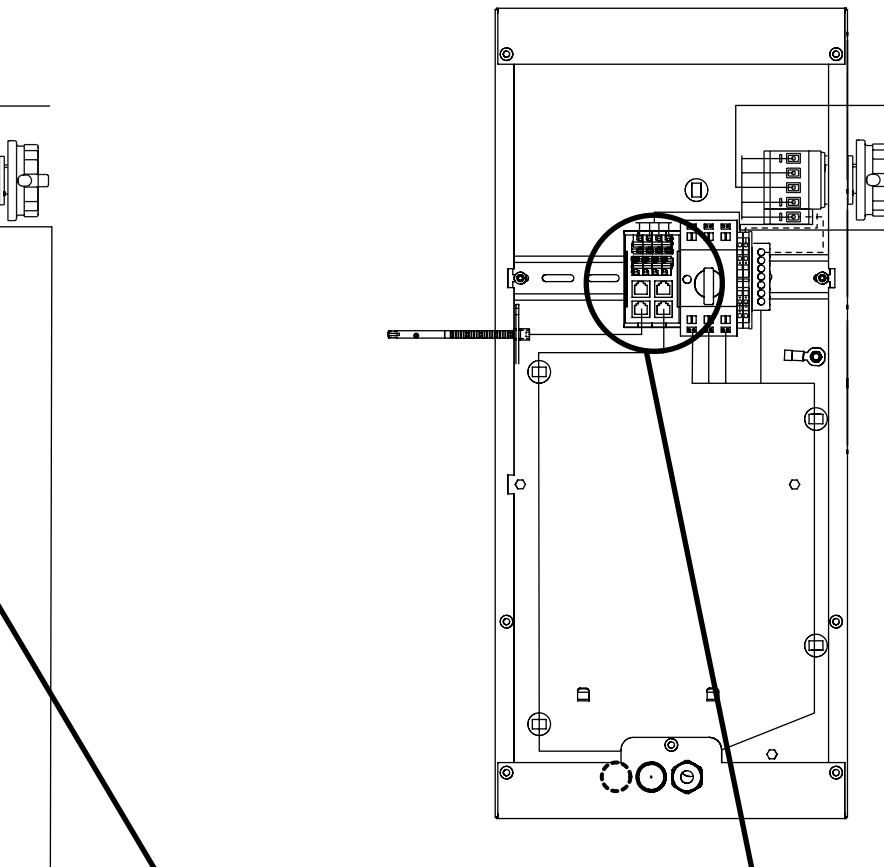
### GOLD SD 100/120



GOLD-агрегат без платы автоматики



Прилагаемый bus-кабель подключается к одному из этих bus-контактов платы автоматики и к любому bus-контакту адаптера.



Адаптер кабеля не смонтирован. Поставляется с агрегатом без автоматики и монтируется соответствующим образом в данном электрошкафу.

Адаптер кабеля смонтирован.

**ВАЖНО!** Если агрегат содержит батарейный утилизатор тепла, то должен подключаться bus-кабель между адаптером агрегата и адаптером шунтового пакета утилизатора.