

# Asennus elektroninen ajastin TBLZ-1-47 GOLD/COMPACT/MIRUVENT

## 1. Yleistä

Elektroninen ajastin TBLZ-1-47 koostuu etulevystä jousitetulla painikkeella ja merkkivalolla. Takapuolella on piirikortti, liitinrima ja säätöpotentiometri ajastimelle (0-6 tuntia).

Sarjaan kuuluu myös asennuskehys.

## 2. Käyttö

Ajastinta käytetään ison tai pienen ilmajärrän ajan pidentämiseen koneen/puhaltimen sisäiseen kytkinkelloon asetettujen tavanomaisten toiminta-aikojen ohi. Ajastimella voidaan myös ohjata konetta/kattopuhallinta, kun sisäistä kytkinkelloa ei käytetä.

## 3. Toiminta

Kone/kattopuhallin asetetaan haluttuun käyttötilaan ajastimen impulssilla. Merkkivalo syttyy, kun vaihtorele kytkee signaalin koneen/kattopuhaltimen tuloon ulkoiselle isolle tai pienelle ilmajärrälle. Rele on päällä ja merkkivalo palaa, kunnes asetettu aika on kulunut.

Ajastintoiminto voidaan keskeyttää painamalla painiketta uudelleen. Tämä osoitetaan merkkivalon sammumisella.

## 4. Asennus

Uppoasennukseen kojerasiaan c-c 60 mm.

Pinta-asennukseen käytetään mukana toimitettua korotuskehystä.

## 5. Tekniset tiedot

Syöttöjännite	24/220 VAC
Kotelointiluokka	IP 20
Väri	Valkoinen
Merkkivalo	Vihreä
Mitat:	
Painike	90x90 mm
Korotuskehys (LxKxS)	100x100x30 mm



*Etupuoli*



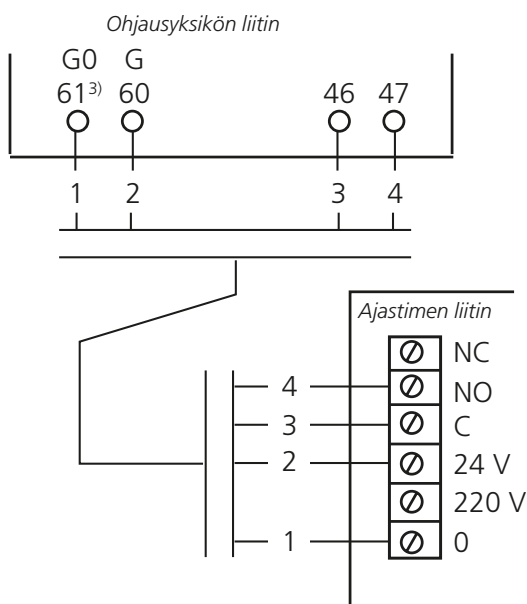
*Takapuoli*

## 6. Sähköliitäntä

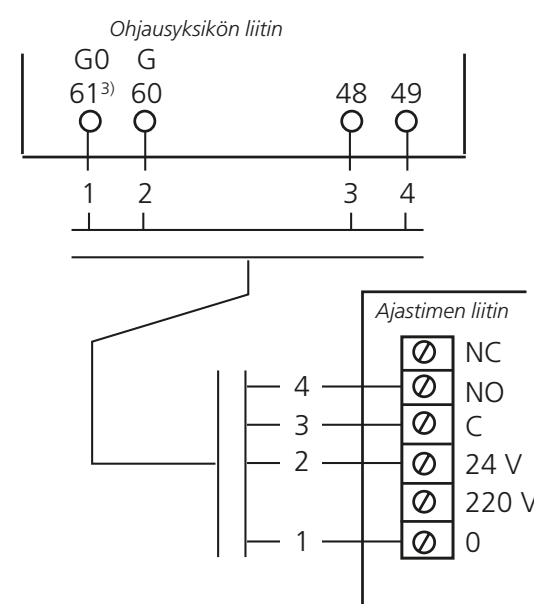
Sähkökytkennän saa tehdä vain valtuutettu sähköasentaja voimassa olevien säännösten mukaisesti.

### GOLD RX/PX/CX/SD

#### Pieni ilmavirta

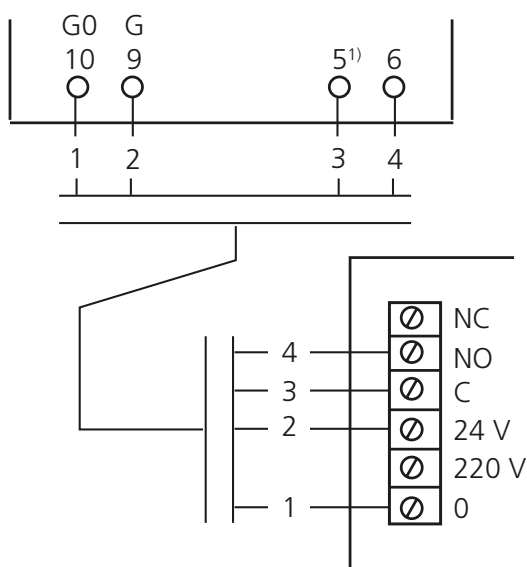


#### Iso ilmavirta

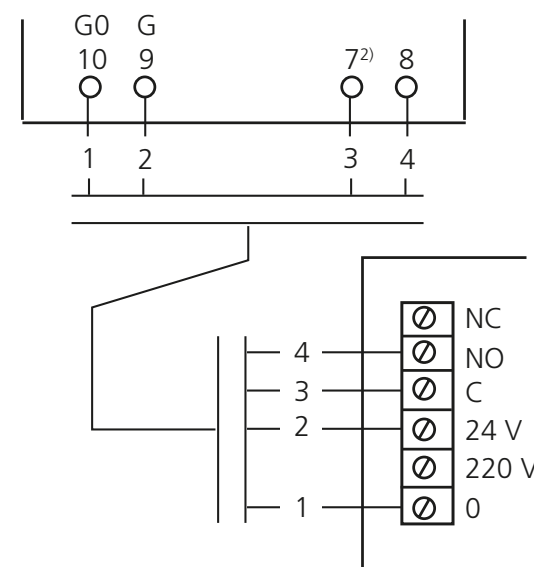


### GOLD LP/COMPACT

#### Pieni ilmavirta



#### Iso ilmavirta



<sup>1)</sup> Toiminto ulkoinen pieni ilmavirta tulee valita päätteellä, katso asennus- ja hoito-ohje.

<sup>2)</sup> Toiminto ulkoinen iso ilmavirta tulee valita päätteellä, katso asennus- ja hoito-ohje.

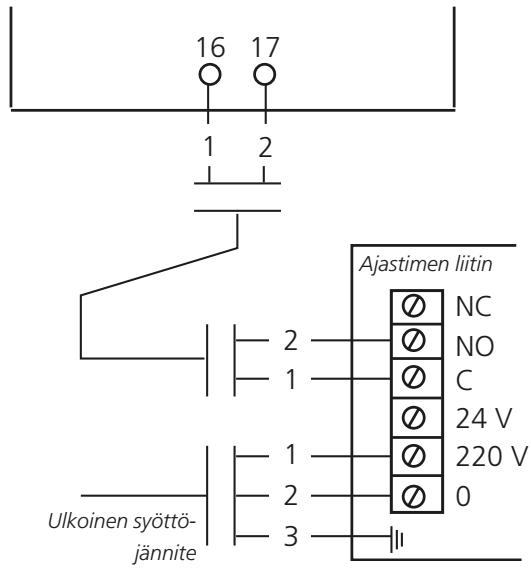
<sup>3)</sup> Koskee vain GOLD kokoa 100/120:

Jos liittimien 58-59 ja 60-61 kokonaiskuorma on yli 16 VA, tulee käyttää liittimiä 201 (G) ja 202 (G0) Liittimien 201-202 yhteenlaskettu maksimikuorma on 48 VA.

## MIRU Control

### Pieni ilmavirta

Ohjausyksikön liitin



### Iso ilmavirta

Ohjausyksikön liitin

