

# Asennusohje

## Kaapelisovitin 32611101, GOLD SD

### 1. Yleistä

Kaapelisovittimella 32611101 kytketään yhteen yksi tuloilmakone ja yksi poistoilmakone, joiden yhteinen ohjausyksikkö on jommassa kummassa koneessa. Ohjausyksiköllä varustetun koneen tuotekilvessä on teksti IQnomic.

### 2. Asennus

Ilman ohjausyksikköä toimitetun GOLD-koneen sähkörasiaassa on kaapelisovitin asennettuna, ja mukana on yksi asentamaton kaapelisovitin.

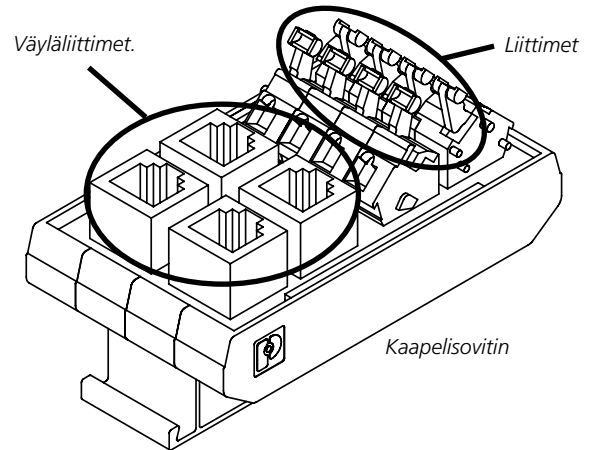
Asentamaton kaapelisovitin asennetaan ohjausyksiköllä varustetun GOLD-koneen sähkörasian DIN-kiskoon. Katso kuvat seuraavilla sivuilla.

### 3. Sähkökytkentä

Mukana toimitettu väyläkaapeli (tuotenumero 32249801) liitetään ohjausyksikön väyläliittimen ja kaapelisovittimen väliin. Katso kuvat seuraavilla sivuilla.

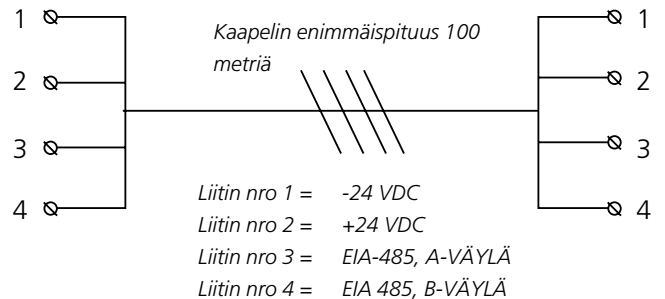
Tulo- ja poistoilmakoneen välinen kaapeli kytketään liittimestä liittimeen eli tuloilmakoneen liittimestä 1 poistoilmakoneen liittimeen 1, katso kuva oikealla. Vie kaapeli sähkörasiaan käyttämällä koneen tarkastuspuolien kumi-päälysteisten kaapeliläpivientien jotakin aukkoa.

Koneiden välinen kaapeli ei sisälly toimitukseen. Kierretyn parikaapelin käyttöä suositellaan. Yhtä paria käytetään 24 V syöttöön ja toista väylätiedonsiirtoon.

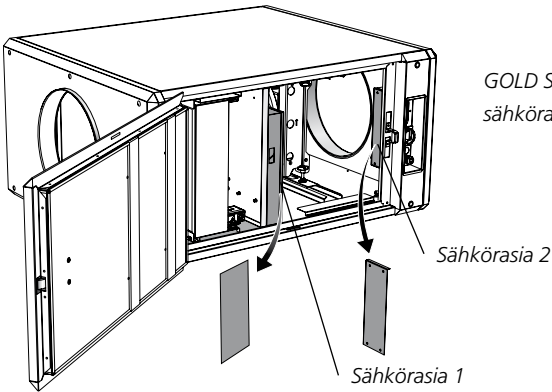


Liitin kaapelisovittimelle, tuloilmakone

Liitin kaapelisovittimelle, poistoilmakone



## 3.1 GOLD SD, koot 04/05, 08 ja 12

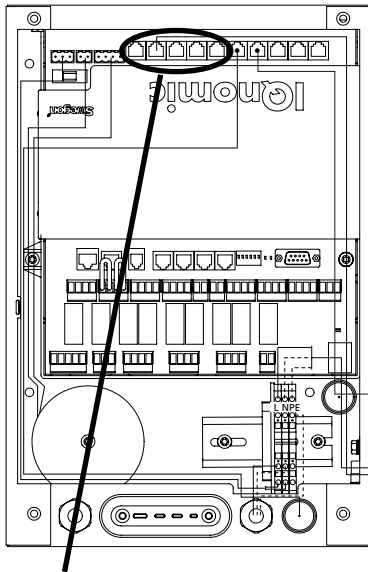


GOLD SD ko'issa 04/05, 08 ja 12 on kaksi sähkörasiaa, 1 ja 2.

### 3.1.1 GOLD SD, koot 04/05, 08 tehoversio 1 ja koko 12

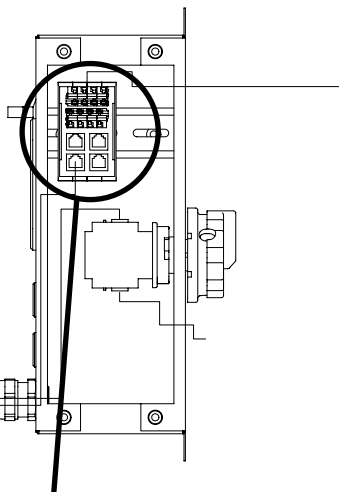
#### GOLD-kone ohjausyksiköllä

Sähkörasia 1.



Mukana toimitettu väyläkaapeli liitetään ohjausyksikön jostain väyläliitimestä kaapelisovittimen johonkin väyläliittimeen.

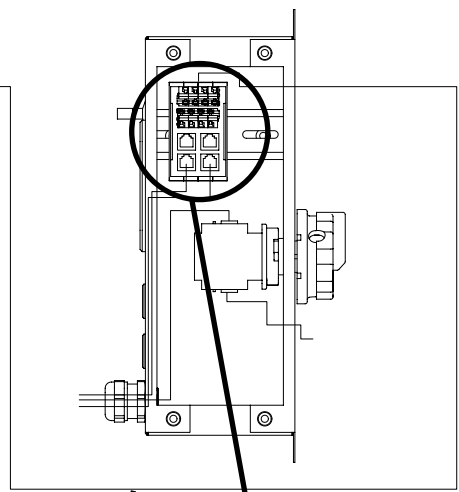
Sähkörasia 2.



Kaapelisovitinta ei ole asennettu. Ilman ohjausyksikköä toimitetun GOLD-koneen mukana tuleva kaapelisovitin asennetaan vastaavalla tavalla tähän sähkörasiaan.

#### GOLD-kone ilman ohjausyksikköä

Sähkörasia 2.



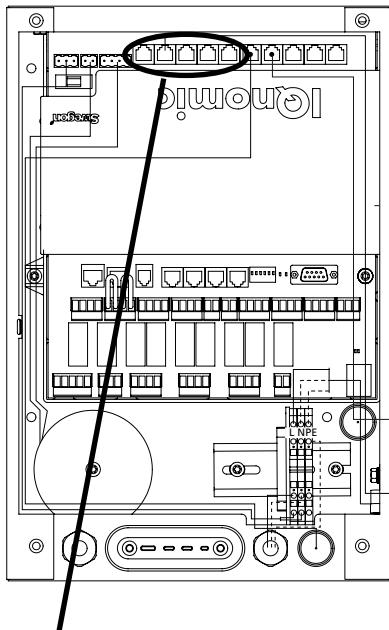
Kaapelisovitin on asennettu.

**HUOM!** Jos lämmöntalteenottopatteri on valittu lisävarusteeksi kokoon 12, väyläkaapeli vedetään putkiliitosyksikön sähkörasian kaapelisovittimen kautta.

## 3.1.1 GOLD SD, koko 08 tehoversio 2

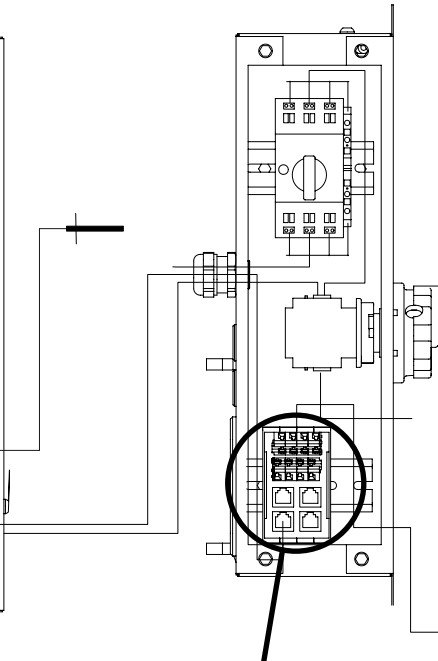
### GOLD-kone ohjausyksiköllä

Sähkörasia 1.



Mukana toimitettu väyläkaapeli liitetään ohjausyksikön jostain väyläliittimestä kaapelisovittimen johonkin väyläliittimeen.

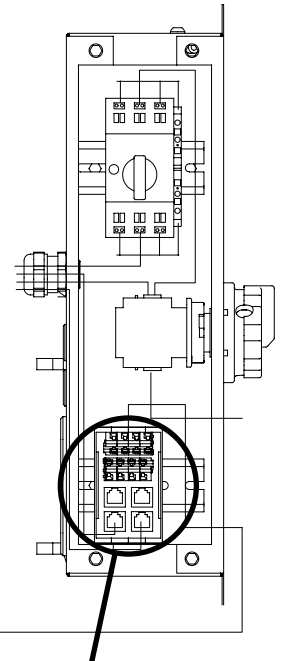
Sähkörasia 2.



Kaapelisovitinta ei ole asennettu. Ilman ohjausyksikköä toimitetun GOLD-koneen mukana tuleva kaapelisovitin asennetaan vastaavalla tavalla tähän sähkörasiaan.

### GOLD-kone ilman ohjausyksikköä

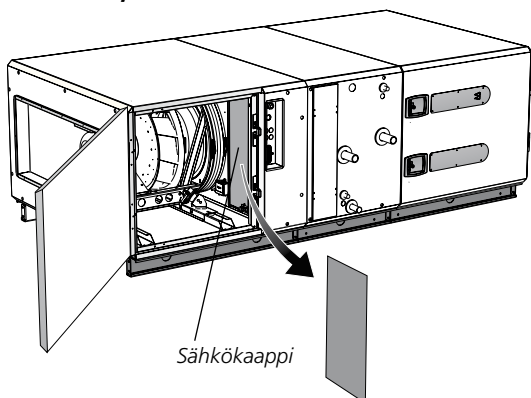
Sähkörasia 2.



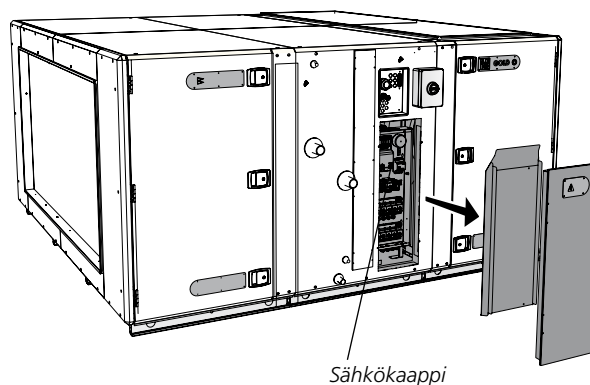
Kaapelisovitin on asennettu.

## 3.2 GOLD SD, koko 14-120

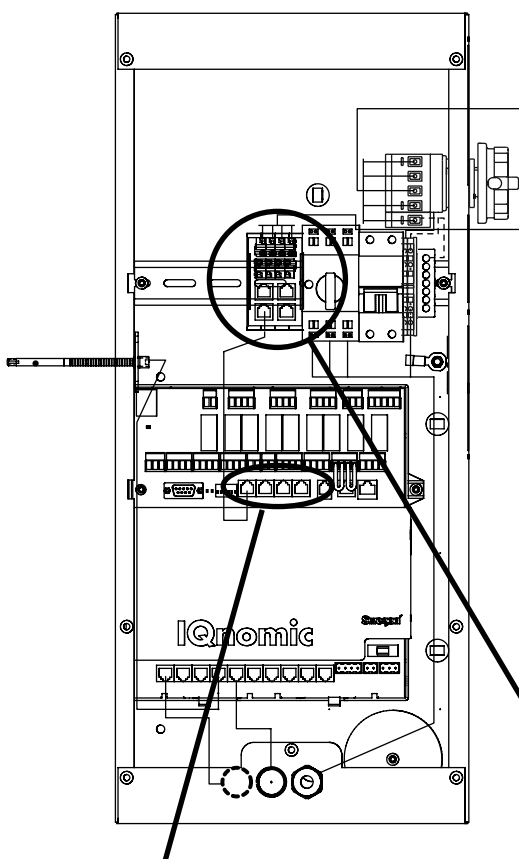
### GOLD SD, koko 14-80



### GOLD SD, koko 100/120

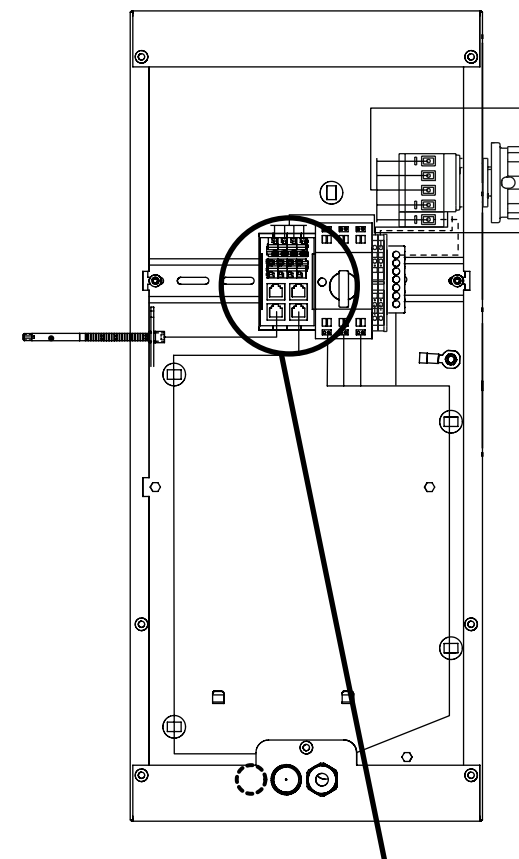


#### GOLD-kone ohjauksyksiköllä



Mukana toimitettu väyläkaapeli liitetään ohjauksyksikön jostain väyläliitimestä kaapelisovittimen johonkin väyläliittimeen.

#### GOLD-kone ilman ohjauksyksikköä



Kaapelisovittinta ei ole asennettu. Ilman ohjauksyksikköä toimitetun GOLD-koneen mukana tuleva kaapelisovittin asennetaan vastaavalla tavalla tähän sähkörasiaan.

Kaapelisovittin on asennettu.

**HUOM!** Jos lämmöntalteenottopatteri on valittu lisävarusteeksi, väyläkaapeli vedetään putkiliitosyksikön sähkörasian kaapelisovittimen kautta.