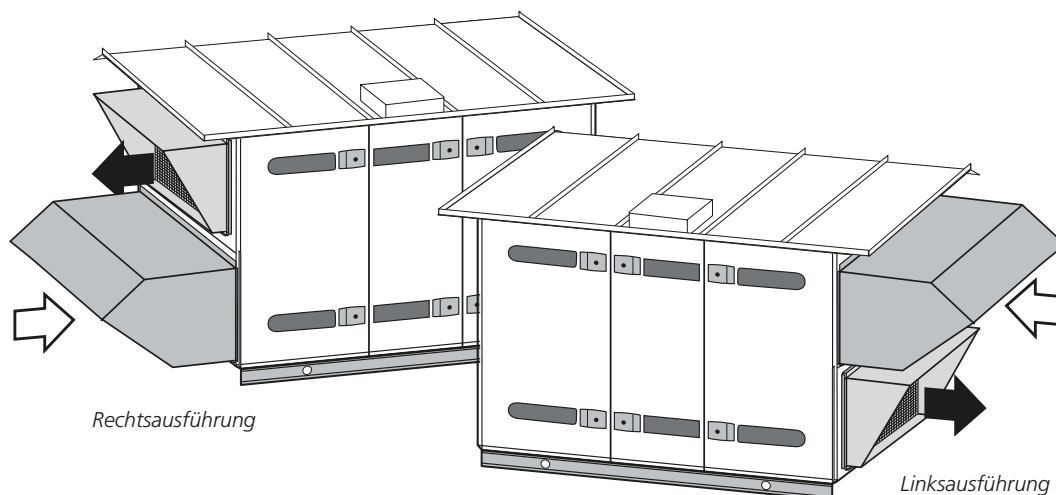


Installationsanleitung Dach TBTB-2 Eintrittsteil TBTF-2/TBTA-3 Fortlufthaube TBTA-2



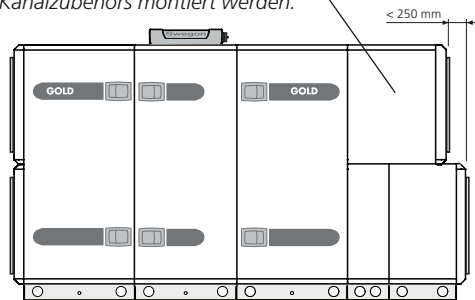
1. Allgemeines

Diese Installationsanleitung ergänzt die den Montageteilen beiliegende Montageanleitung.

ACHTUNG! Die Montage des Dachs erfolgt vor der elektrischen Verkabelung. Wenn das Dach montiert ist, werden die Elektrokabel in geeigneter Weise verlegt. Darauf achten, dass die Kabel die Revisionstür nicht blockieren und dass die Kabeldurchführungen die Kabel einwandfrei abdichten.

Wenn sowohl im oberen als auch im unteren Kanal Kanalzubehör vorhanden ist und das Kanalzubehör im unteren Kanal weniger als 250 mm herausragt, muss vor der Montage des oberen Kanalzubehörs das Dach montiert werden. Siehe Skizze. Dies ist erforderlich, da das Dachblech für das untere Kanalzubehör unter das obere Kanalzubehör geschoben werden muss.

Wenn das Kanalzubehör weniger als 250 mm herausragt, muss das Dach vor der Montage des oberen Kanalzubehörs montiert werden.



1.1 Geräteaufstellung

Das GOLD-Gerät ist an der in Bezug auf die Wetterverhältnisse günstigsten Stelle aufzustellen. Es ist besonders darauf zu achten, daß kein Niederschlag durch das Eintrittsteil oder die Fortlufthaube in das Gerät gelangen kann.

Das GOLD-Gerät kann in Rechts- oder Linksausführung verwendet werden. Diese Flexibilität läßt sich für eine günstige Platzierung des Gerätes nutzen.

1.2 Zu- und Abluftkanäle

Zu- und Abluftkanäle sind entsprechend den aktuellen Normen zu isolieren. Wenn innenseitig isolierte Kanäle verwendet werden, muss das Zubehörteil TBLZ-1-65 benutzt werden, damit die Messsonde des Zuluftensors des GOLD-Gerätes ausreichend weit in den Kanal ragt.

1.3 Kanalzubehör

Bei der Ausführung für den Außenbereich muss Kanalzubehör in einem isolierten Gehäuse gewählt werden. Bei einer Installation im Freien sind jedoch eventuelle Schutzklassen der Stellantriebe sowie die erlaubten Umgebungstemperaturen zu beachten, siehe Anleitung zum jeweiligen Zubehör. Bei Bedarf ist für eine erforderliche Schutzanordnung zu sorgen.

1.4 Bedienterminal

Das Bedienterminal des GOLD-Gerätes ist kälteempfindlich und soll deshalb immer in geheiztem Raum angebracht werden. Bei Bedarf ein oder mehrere Verlängerungskabel (TBLZ-1-05) und Verlängerungssatz (TBLZ-2-13) verwenden.

2. Dach

Das Dach wird als kompletter Montagesatz geliefert.

2.1 Anschlusshaube

GOLD RX 04-40/GOLD PX 04-30

Die vorhandene Anschlusshaube (Kunststoff) wird durch die im Dachmontagesatz mitgelieferte Anschlusshaube aus Stahlblech ausgetauscht.

3. Eintrittsteil

3.1 Eintrittsteil mit Vorfilter TBTF (Gr. 04-40)

Das Eintrittsteil wird an der Stirnseite des Geräts in den vorgebohrten Öffnungen festgeschraubt.

Der Vorfilter muss gewechselt werden, sobald der Druckabfall den berechneten Schlusswert erreicht hat, mindestens jedoch einmal jährlich. Für eine korrekte Berechnung des Schlusswerts eignet sich am besten Swegons Auswahlprogramm ProUnit.

Bei Austausch des Filters muss dessen gefärbte Seite am Netz anliegen. Der Filter wird dann festgespannt. Bei der erneuten Montage der Filterkassette im Filterteil muss die Seite mit dem Netz zum Gerät zeigen.

Elektrischer Anschluss eines eventuellen Klappenstellantriebs

Der elektrische Anschluss muss durch einen zugelassenen Elektriker gemäß der geltenden Vorschriften erfolgen.

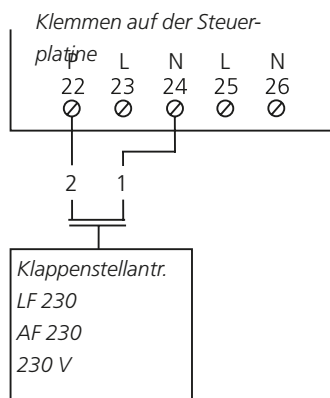
Die Revisionstür des Eintrittsteils wird geöffnet.

Der Klappenstellantrieb ist mit einem Anschlusskabel und vormontierten Kabeldurchführungen ausgestattet.

ACHTUNG! Es gibt Klappenstellantriebe für unterschiedliche Spannungen, kontrollieren Sie immer den Stellantriebstyp vor dem Anschluss!

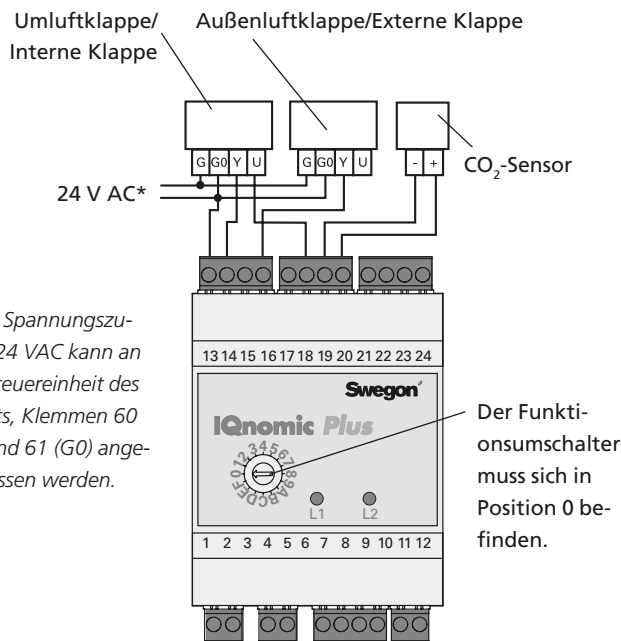
Klappenstellantrieb mit Federrückstellung

Wird als Absperrklappe verwendet.



Klappenstellantrieb mit modulierender Funktion Für die Verwendung als Außenluftklappe oder Umluftklappe bei der Funktion ReCO₂.

Spannungszufuhr 24 V, an den Klemmen 58-59 und 60-61 der Steuerkarte, dürfen maximal mit 32 VA belastet werden.



3.2 Eintrittsteil TBTA (Gr. 50-120)

Das Eintrittsteil ist im Verhältnis zum Kanalanschluss des Gerätes zentriert anzubringen. Er wird mit selbstbohrenden Blechschrauben (max. 45 mm, nicht im Lieferumfang enthalten) am Giebel des Gerätes befestigt. Das Zuführungsteil besitzt innen ausreichend Platz, um evtl. eine Eintrittsklappe am Kanalanschluss montieren zu können.

4. Fortlufthaube

4.1 Montage

Größen 04-12: Die Fortlufthaube ist rund und wird am Kanalanschluss des Gerätes oder an einem Kanal derselben Abmessung festgeschraubt.

Größen 14-120: Die Fortlufthaube ist recht-eckig und mit Anschlussführungen versehen. Führungsschienen sind im Lieferumfang enthalten. Die Fortlufthaube wird mit Führungsschienen am Kanalanschluss des Gerätes oder an einem Kanal mit derselben Abmessung angeschlossen.

4.2 Gefahr von Beimischung

Da sich Fortluft und Außenluft an derselben Seite des Gerätes befinden, besteht eine gewisse Gefahr, dass sich die Fortluft der Außenluft beimischt. **Siehe nach-stehende Abbildung.**

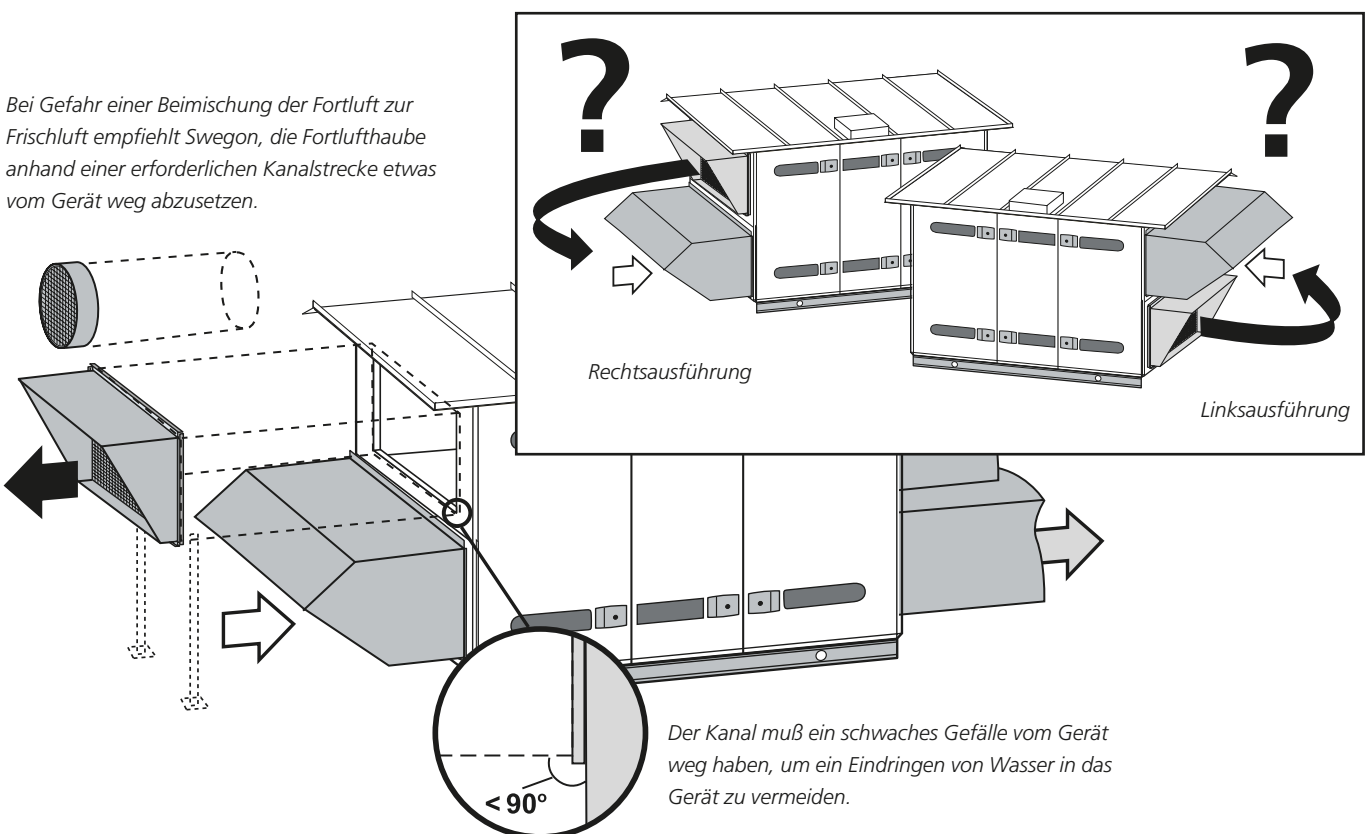
Die Gefahr ist hinsichtlich der Windverhältnisse, Temperatur und Luftströmungen sowie der jeweiligen Links- bzw. Rechtsausführung des Gerätes zu beurteilen.

Wenn die Gefahr einer Beimischung gegeben ist, empfiehlt Swegon, die Fortlufthaube anhand einer erforderlichen Kanalstrecke ein Stück vom Gerät abzusetzen.

Die Kanalstrecke ist auf geeignete Weise abzustützen.

Um Eindringen von Wasser in das Gerät zu verhindern, ist die Kanalstrecke vom Gerät mit einem leichten Gefälle zu versehen.

Bei Gefahr einer Beimischung der Fortluft zur Frischluft empfiehlt Swegon, die Fortlufthaube anhand einer erforderlichen Kanalstrecke etwas vom Gerät weg abzusetzen.



Der Kanal muß ein schwaches Gefälle vom Gerät weg haben, um ein Eindringen von Wasser in das Gerät zu vermeiden.

