

# Installation des Schaltkastens für die Zonensteuerung (Xzone), TBLZ-2-50 GOLD

## 1. Allgemeines

Der Schaltkasten für die Zonensteuerung besteht aus zwei IQnomic plus-Modulen und einem Transformator (230 VAC/24 VAC), die in einem Metallgehäuse montiert sind. Erforderliche Anschlüsse für externen Anschluss sind vorhanden. Das Metallgehäuse hat Verschraubungen für Kabeldurchführungen.

Xzone erfordert GOLD Programmversion 5.00 oder später. Siehe auch die separaten Funktionsanleitungen für Xzone.

## 2. Anwendungsbereich

Manchmal ist es notwendig, in einem Gebäude mehr als nur eine Temperaturzone zu realisieren. Gründe für die Notwendigkeit unterschiedlicher Temperaturzonen in einem Gebäude können beispielsweise Nord- und Südfassaden des Bauwerks, unterschiedliche Raumnutzungen oder andere Ursachen sein. Die Funktion ist nur für eine zusätzliche Temperaturzone ausgelegt.

## 3. Montage

Der Schaltschrank wird mit Hilfe von vier Schrauben an der Wand, am Gerät oder ähnlichem befestigt.

## 4. Technische Daten

Spannungsversorgung	230 VAC oder 400 VAC, max. 10 A
CE-Kennzeichnung	EN 61000-6-2, EN 61000-6-3
Gehäuseschutzart	IP 65
Umgebungstemperatur und rel. Luftfeuchtigkeit	-20 °C bis +40 °C 10 – 95%
Relaiskontakte	5 A/AC3, 12 A/AC1
Gewicht	8 kg
Abmessungen (Breite x Höhe x Tiefe)	300 x 400 x 120 mm
Sicherung	2-polig, 0,25 A, C-Charakteristik
Transformator	24VAC/24VA



## 5. Funktion

### 5.1 Xzone Heizung (Anschlusskontakt 101-109)

Das IQnomic Plus-Modul 1 wird für die Funktion zusätzliche Heizungsregulierungszone (Funktionsschalter 1 in Position A, siehe Abbildung auf der letzten Seite) verwendet.

Die Funktion wird im Bedienterminal des GOLD-Geräts oder über die Kommunikationsschnittstelle aktiviert.

Das Modul steuert den Lufterhitzer für Elektro- oder Wasserheizung.

Das Steuersignal 0-10 VDC zum Elektro-Lufterhitzer oder zum Ventilstellantrieb wird an die Klemmen 103 (G0), 104 (G) und 105 (Y) angeschlossen.

Eine eventuelle Pumpe wird an Klemme 101 und 102 angeschlossen.

Eventuelle Frostschutzfühler für die Lufterhitzer werden an die Klemmen 106 und 107 angeschlossen. Bei einem Elektro-Lufterhitzer muss das Schließen über einen potentialfreien Kontakt erfolgen.

Der Zulufttemperaturfühler (TBLZ-1-30) wird an die Klemmen 108 und 109 angeschlossen.

Siehe 6. Elektrischer Anschluss auf der nächsten Seite.

### 5.2 Xzone Kühlung (Anschlusskontakt 111-119)

Das IQnomic Plus-Modul 2 wird für die Funktion zusätzliche Kühlregulierungsfunktion (Funktionsschalter 2 in Position B, siehe Abbildung auf der letzten Seite) verwendet. Bei der Abluft-/Raumregelung wird immer dieses Modul verwendet, auch wenn die Kühlfunktion nicht verwendet wird. Die Kühlfunktion muss jedoch nicht im Handterminal des Gold-Geräts aktiviert sein.

Die Funktion wird im Bedienterminal des GOLD-Geräts oder über die Kommunikationsschnittstelle aktiviert.

Das Modul steuert den Luftkühler DX oder Wasser.

Das Steuersignal 0-10 VDC zum Ventilstellantrieb wird an die Klemmen 115 (G0), 116 (G) und 117 (Y) angeschlossen.

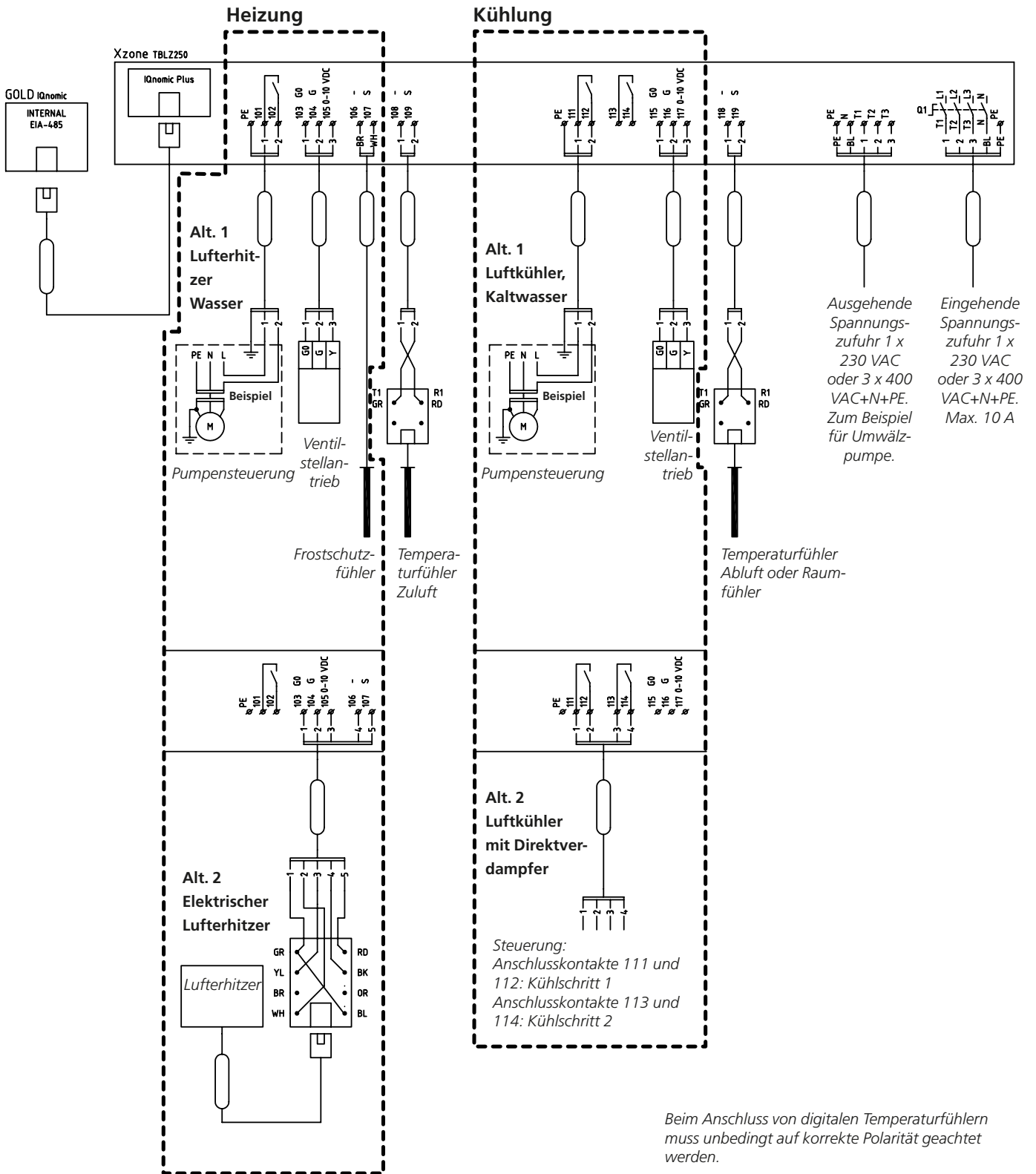
Kühlschritt 1 (Relaisausgang) wird an die Klemmen 111 und 112 angeschlossen.

Kühlschritt 2 (Relaisausgang) wird an die Klemmen 114 und 115 angeschlossen.

Eventuell vorhandene Abluft- (TBLZ-1-30) bzw. Raumtemperaturfühler (TBLZ-1-24) werden an die Klemmen 118 und 119 angeschlossen.

Siehe 6. Elektrischer Anschluss auf der nächsten Seite.

## 6. Elektrischer Anschluss

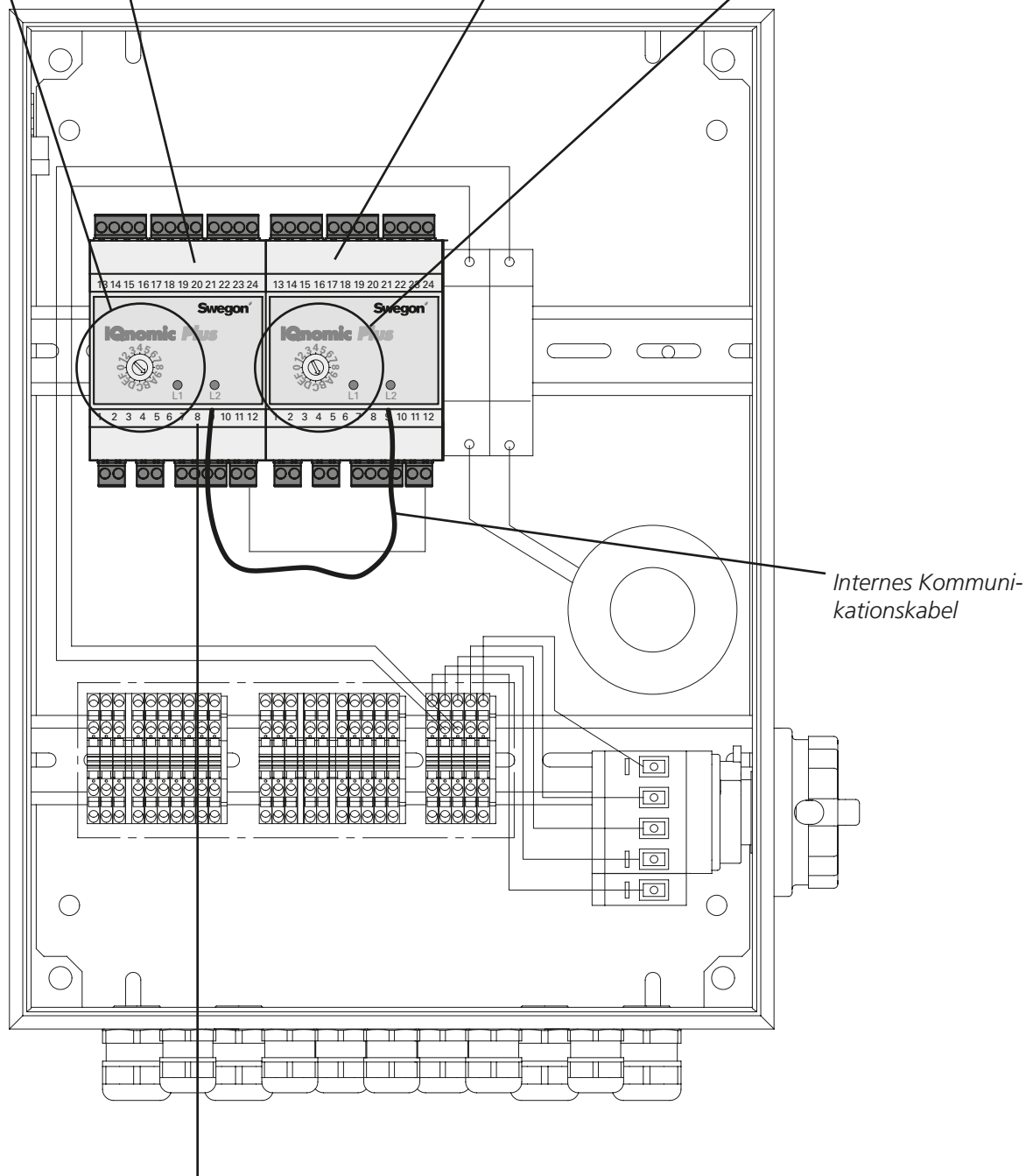


Funktionsschalter 1, Position A

Funktionsschalter 2, Position B

IQnomic plus 1

IQnomic plus 2



Internes Kommunikationskabel

Anschluss des Modularkabels TBLZ-1-26-aa an die GOLD Steuereinheit.