

Installationsvejledning

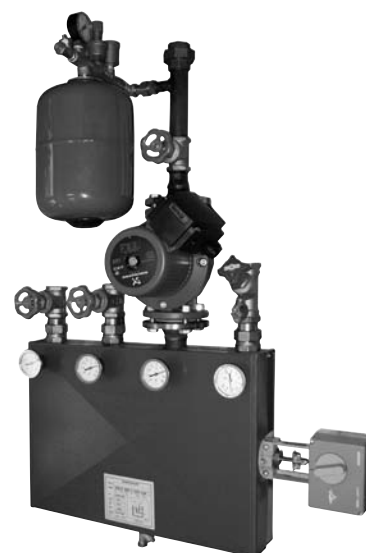
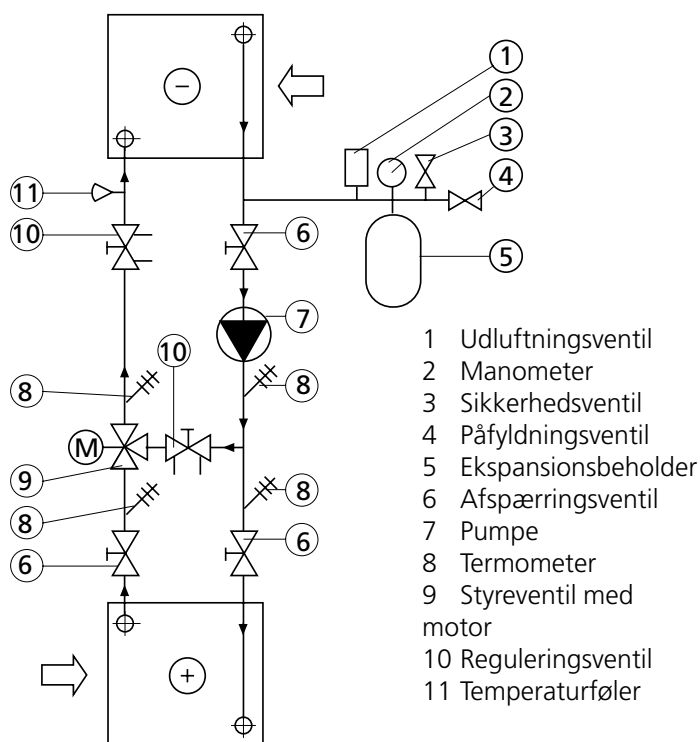
Shuntarrangement TBXZ-1-42, GOLD SD/GOLD CX 100/120

1. Generelt

Shuntarrangementet tjener til at føre vand-/glykolblandingen rundt mellem to sammenkoblede varmegenvindingsflader i et lukket system.

I leverancen indgår: Shuntarrangementet leveres komplet med isoleret pladekabinet, pumpe, reguleringsventil med motor, ekspansionsbeholder med sikkerhedsventil og manometer samt lukkehaner, termometre, påfyldningsventil og udluftningsventil.

Principskitse



2. Montage

2.1 Shuntarrangement

1. Shuntarrangementet monteres et passende sted i maskinrummet.

Vægmontage

Løsn vægbeslaget fra shuntarrangementet, og fastgør det et passende sted på væggen.

Gulvmontage

Stativ til gulvmontage, TBXZ-1-43, fås som tilbehør, se skitsen til højre. Fastgøres et passende sted i gulvet.

2. Montér shuntarrangementet på vægbeslaget/gulvstativet.

3. Montér pumpen på shuntarrangementet. Tag højde for strømningsretningen, se skiltet på shuntarrangementets forside og skitsen til højre. Pumpens styring skal evt. demonteres og drejes, så den elektriske koblingsdåse placeres opad. Dette udføres ved at løsne fire sekskantskruer.

4. Montér afspærringsventilen+rør på pumpen.

5. Montér trykekspressionsbeholder og tilbehør.

2.2 Styreenhed

Styreenheden er beregnet til vægmontage og monteres et passende sted. Sørg for, at sikkerhedsafbryderen på styreenheden placeres 0,6-1,9 meter over gulvniveau.

2.3 Rørkobling

Kobling og isolering af rør mellem varmegenvindingsflader og shuntarrangement skal være professionelt udført af en VVS-installatør, i henhold til gældende branchenormer og forskrifter.

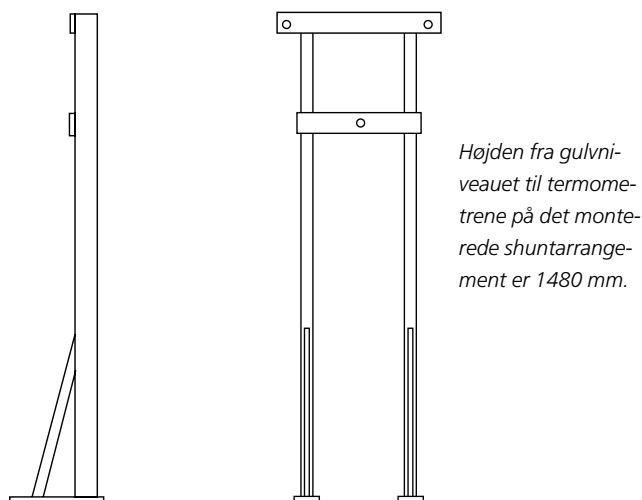
Varmegenvindingsflader tilsluttes som modstrøm iht. pilene på fladetilslutningerne. Ukorrekt tilslutning kan medføre reduceret effekt. Sørg for, at shuntarrangementet og tilslutningsrør ikke forhindrer inspektion af de øvrige funktionsdele.

Kontrollér, at rørsystemets egenvægt og/eller ekspansionskraft ikke belaster tilslutningerne. Varmevexlerens tilslutningsgevind tættes med et velegnet tætningsmiddel.

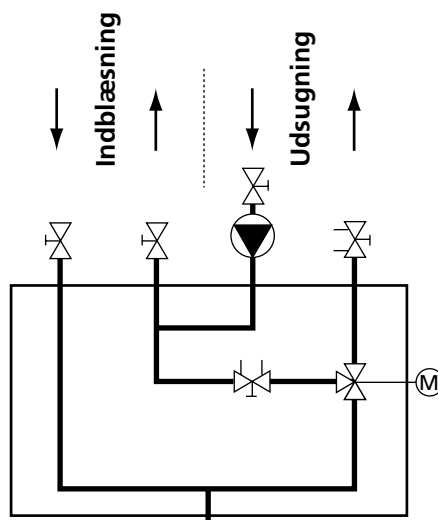
Sikkerhedsventil tilsluttes nemt med slange til et opsamlingskar (ikke Swegon).

2.4 Temperaturføler

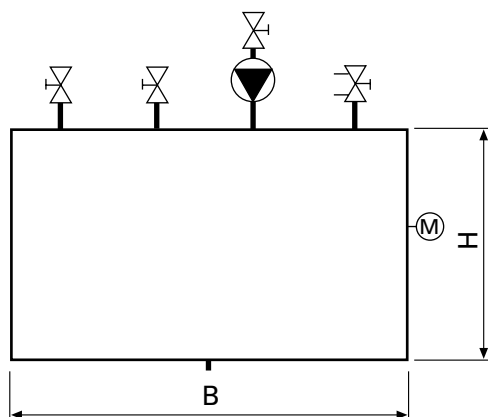
Den medfølgende temperaturføler er af kontaktfølertypen. Den monteres på returledningen i henhold til principsskitsen på side 1, f.eks. ved hjælp af kabelstrips. Føleren bruges som frostføler.



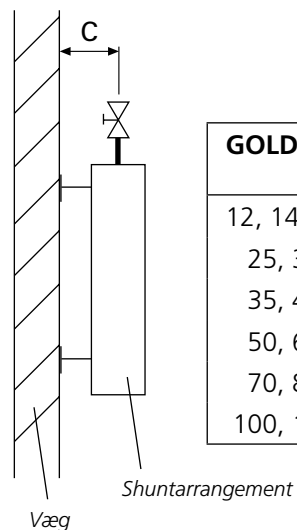
Højden fra gulvniveauet til termometrene på det monterede shuntarrangement er 1480 mm.



3. Mål



GOLD str.	TBXZ-42 str.	B	H
12, 14, 20	20	600	415
25, 30	30	770	530
35, 40	40	770	530
50, 60	60	770	530
70, 80	80	770	530
100, 120	120	935	640

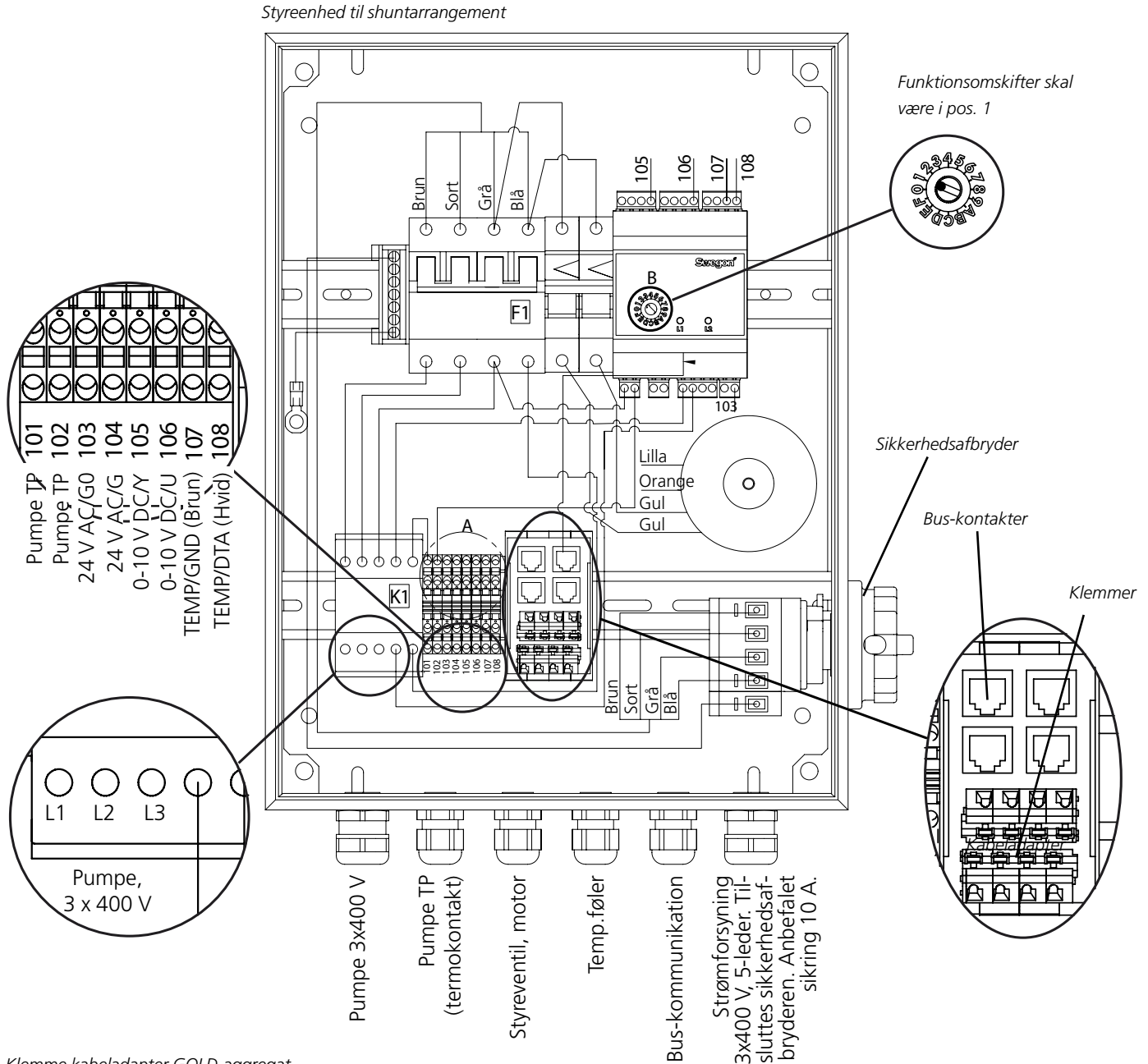


GOLD str.	TBXZ-42 str.	C
12, 14, 20	20	100
25, 30	30	120
35, 40	40	120
50, 60	60	120
70, 80	80	120
100, 120	120	185

GOLD str.	TBXZ-42 str.	Tilslutninger genvindingsflade	Tilslutninger shuntarrangement
12, 14, 20	20	DN 32	DN 32
25, 30	30	DN 40	DN 40
35, 40	40	DN 40	DN 50
50, 60	60	DN 40	DN 50
70, 80	80	DN 50	DN 50
100, 120	120	DN 65	DN 65

3. Elektrisk tilslutning

Elektrisk tilslutning skal udføres af en autoriseret elektriker i henhold til gældende forskrifter.

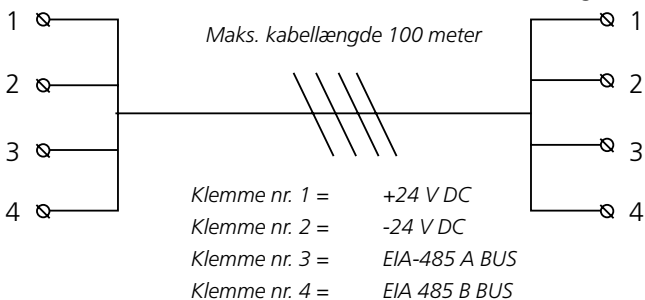


Klemme kabeladapter GOLD-aggregat.

GOLD SD: kabeladapter i tilluft- eller fraluftaggregat.

GOLD CX 100/120: kabeladapter mærket EIA-485 i øvre styreskab.

Klemme kabeladapter styreenhed til shuntarrangement



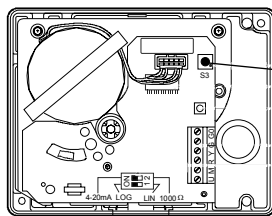
Kabel mellem GOLD-aggregat og styreenhed til shuntarrangement kobles fra klemme nr. 1 i GOLD-aggregatet til klemme nr. 1 i styreenheden til shuntarrangementet, se fig. til venstre.

Kabel mellem aggregaterne indgår ikke i leverancen.

Parsnoet kabel anbefales. Det ene kabelpar bruges til 24 V og det andet til bus-kommunikation.

4. Idriftsætning

1. Foretag løftehøjdekalibrering for styreventilen første gang, den sættes i drift. Dette gøres ved at trykke på kalibreringsknappen, der kun er tilgængelig ved afmonteret kapslingsdæksel, se skitsen til højre.



Kalibreringsknap

2. Kontrollér fortrykket ved at måle niveauforskellen mellem midten af ekspansionsbeholderen og shuntarrangementets højeste punkt. Omsæt niveauforskellen til bar (1 meter = 0,1 bar). Hertil lægges yderligere 0,3 bar for fladen for at opnå fortryk.

Sikkerhedsventilen skal kunne klare mindst 1 bar mere end fortrykkets værdi; den leverede sikkerhedsventil kan klare 2,5 bar.

Eksempel:

Målt niveauforskel 2 meter = 0,2 bar

Fortryk = 0,2 bar + 0,3 bar (flade) = 0,5 bar

Min. sikkerhedsventil = 0,5 bar + 1 bar = 1,5 bar

Rigeligt under grænsen for den leverede sikkerhedsventil 2,5 bar.

Med den leverede sikkerhedsventil kan shuntarrangementet klare en niveauforskel på 12 meter (= 1,2 bar).

Hvis niveauforskellen er mere end 12 meter, kan ekspansionsbeholderen med tilbehør enten flyttes højere op eller sikkerhedsventilen udskiftes. Da ekspansionsbeholderen kan klare maks. 5 bar, er maks. tilladt sikkerhedsventil 5 bar.

Fra fabrikken er ekspansionsbeholderens fortryk 0,5 bar, hvilket svarer til min.-grænsen. Hvis der er risiko for, at ekspansionsbeholderens fortryk kommer under 0,5 bar, fyldes der mere luft gennem niplen på ekspansionsbeholderens underside.

3. Indstil den justerbare røde viser på manometeret til det korrigerede fortryk i ekspansionsbeholderen.

4. Åbn "hætten" på den automatiske udluftningsventil.

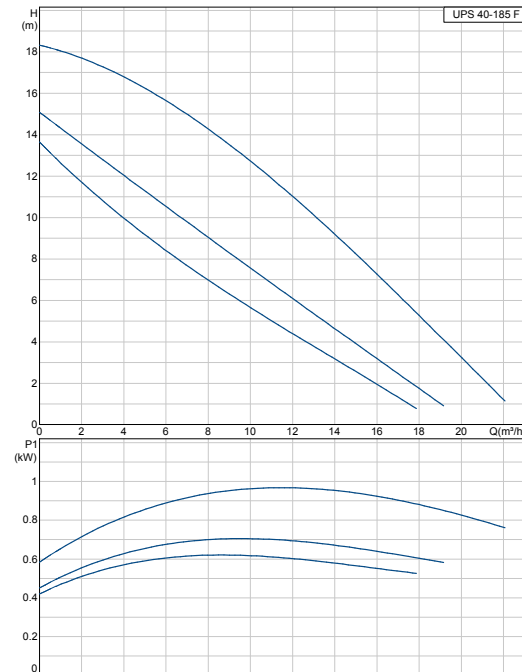
5. Systemet fyldes med vand, som regel blandet med glykol. Bemærk, at hvis der anvendes glykol, skal den være beregnet til kuldebærersystemer, ikke til motorkøretøjer. Fyld anlægget langsomt op. Udluft under påfyldning ved udluftningsstederne.

6. Justér (påfyld/aftap) anlægget, så anlæggets tryk stemmer overens med det korrigerede fortryk (se den røde viser på manometeret).

7. Anlægget er nu klar til at blive sat i drift. Ved normal drift må anlæggets tryk ikke komme under det på manometeret indstillede korrigerede fortryk (se den røde viser på manometeret) eller overstige den røde markering.

5. Cirkulationspumper, våd motor

Dimensioneringsdiagram UPS 40-185 F Til GOLD SD, str. 12-40



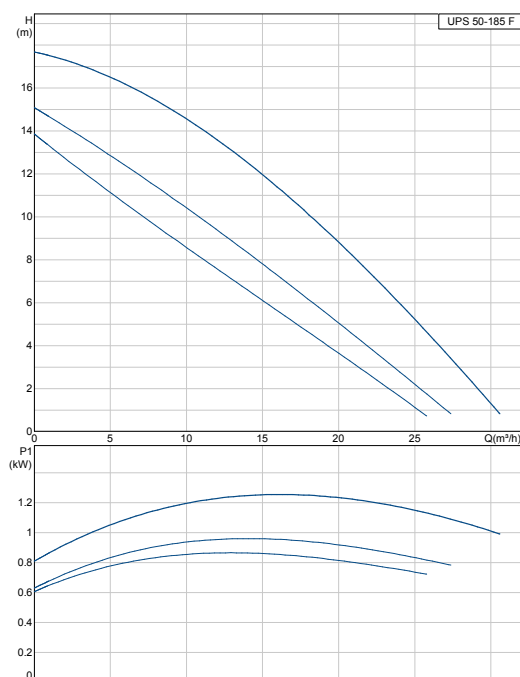
El-data

Effekt ind, hastighed 1:	620 W
Effekt ind, hastighed 2:	705 W
Maks. effekt ind:	975 W
Hovedfrekvens:	50 Hz
Mærkespænding:	3 x 400-415 V
Strøm ved hastighed 1:	1,04 A
Strøm ved hastighed 2:	1,18 A
Maks. strøm:	1,8 A

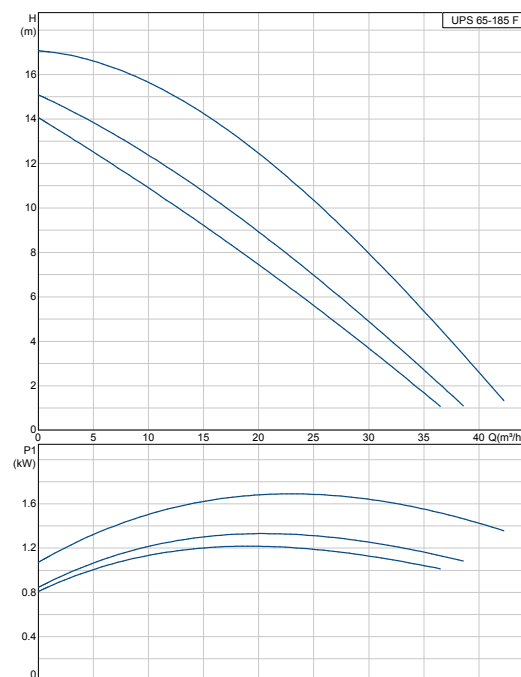
Oversigt - pumpedata

Omgivende temp.:	0-40°C
Maks. arbejdsdruk:	10 bar
Str. rørtilslutning:	DN 40
Trykniveau rørtilslutning:	PN 6/PN 10
Område for væsketem.:	-10°C – +120°C
Kapslingsklasse:	IP 44
Isolationsklasse:	H
Vægt:	21,4 kg

Dimensioneringsdiagram UPS 50-185 F Til GOLD SD, str. 50-60



Dimensioneringsdiagram UPS 65-185 F Til GOLD SD, str. 70-120, GOLD CX, str. 100-120



El-data

Effekt ind, hastighed 1:	870 W
Effekt ind, hastighed 2:	965 W
Maks. effekt ind:	1265 W
Hovedfrekvens:	50 Hz
Mærkespænding:	3 x 400-415 V
Strøm ved hastighed 1:	1,44 A
Strøm ved hastighed 2:	1,6 A
Maks. strøm:	2,35 A

El-data

Effekt ind, hastighed 1:	1220 W
Effekt ind, hastighed 2:	1340 W
Maks. effekt ind:	1710 W
Hovedfrekvens:	50 Hz
Mærkespænding:	3 x 400-415 V
Strøm ved hastighed 1:	2 A
Strøm ved hastighed 2:	2,2 A
Maks. strøm:	3,25 A

Oversigt - pumpedata

Omgivende temp.:	0-40°C
Maks. arbejdsdruk:	10 bar
Str. rørtilslutning:	DN 50
Trykniveau rørtilslutning:	PN 6/PN 10
Område for væsketemp.:	-10°C – +120°C
Kapslingsklasse:	IP 44
Isolationsklasse:	H
Vægt:	26,5 kg

Oversigt - pumpedata

Omgivende temp.:	0-40°C
Maks. arbejdsdruk:	10 bar
Str. rørtilslutning:	DN 65
Trykniveau rørtilslutning:	PN 6/PN 10
Område for væsketemp.:	-10°C – +120°C
Kapslingsklasse:	IP 44
Isolationsklasse:	H
Vægt:	33,7 kg

6. Reguleringsventil STAD/STAF

Generelt

Aftapning

Ventiler uden aftapningsnippel har hætte. Denne hætte kan udskiftes med aftapningsæt, der fås som tilbehør.

Måleudtag

Måleudtagene er selvtætnende. Ved måling løsnes dækslet, hvorefter målenålen føres ind gennem det selvtætnende måleudtag.

Teknisk beskrivelse

Anvendelsesområde

Varme- og køleanlæg. Brugsvandsanlæg.

Funktion

Indregulering, trykfalds- og luftmængdemåling, afspærring samt aftapning.

Trykklasse

PN 20 (STAD), PN 25 (STAF).

Temperatur

Maks. arbejdstemperatur: 120°C.

Min. arbejdstemperatur: -20°C.

Kv-værdier

Ved beregning af rørsystem kan man bruge nedenstående værdier eller diagrammet på næste side.

Reguleringsventil STAD

DN Omdr.	10/09	15/14	20	25	32	40	50
0,5	-	0,127	0,511	0,60	1,14	1,75	2,56
1	0,090	0,212	0,757	1,03	1,90	3,30	4,20
1,5	0,137	0,314	1,19	2,10	3,10	4,60	7,20
2	0,260	0,571	1,90	3,62	4,66	6,10	11,7
2,5	0,480	0,877	2,80	5,30	7,10	8,80	16,2
3	0,826	1,38	3,87	6,90	9,50	12,6	21,5
3,5	1,26	1,98	4,75	8,00	11,8	16,0	26,5
4	1,47	2,52	5,70	8,70	14,2	19,2	33,0

Reguleringsventil STAF

DN Omdr.	65
0,5	1,8
1	3,4
1,5	4,9
2	6,5
2,5	9,3
3	16,3
3,5	25,6
4	35,3
4,5	44,5
5	52
5,5	60,5
6	68
6,5	73
7	77
7,5	80,5
8	85

Forindstilling

Indstillingen af en ventil for et givet trykfald, der f.eks. svarer til tallet 2,3 omdr. i diagrammet, udføres som følger:

1. Luk ventilen helt (fig. a).
2. Åbn ventilen 2,3 omdr. (fig. b).
3. Med en unbrakonøgle (3 mm) skrues inderspindlen med uret til stop.
4. Ventilen er nu indstillet.

For at kontrollere forindstillingen lukker man ventilen. Indikatoren skal da stå på 0,0. Derefter åbner man den til stop. Indikatoren angiver da forindstillingsværdien, i dette tilfælde 2,3 (fig. b).

Som vejledning til fastsættelse af korrekt ventildimension og forindstilling (trykfald) er der udarbejdet et diagram, som for hver ventilstørrelse viser trykfaldet ved forskellige indstillinger og luftmængder.

Helt åben ventil svarer til 4 (STAD) eller 8 (STAF) omdrejninger (fig. c). Åbning ud over dette giver ikke øget kapacitet.

Fig. a
Lukket ventil



Fig. b
Åben til 2,3 omdr.



Fig. c
Helt åben ventil (STAD)

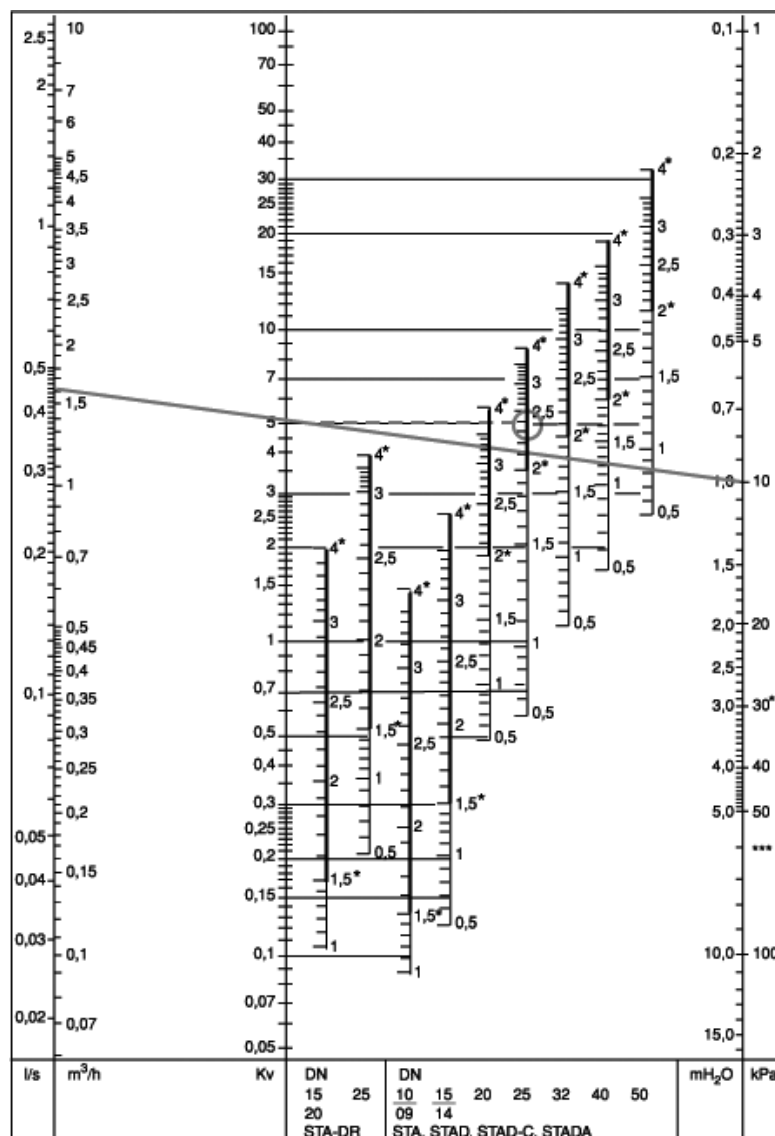


7. Diagram

7.1 DN 32 – 50 (GOLD SD 12-80)

Dette diagram viser trykfald over ventilen. En ret linje, der forbinder søjlerne for luftmængde-Kv-trykfald, sammenkæder de forskellige oplysninger.

Positionen for den pågældende ventilstørrelse opnås ved at trække en vandret linje fra den opnåede Kv.



Eksempel

Ønskes

Forindstilling for DN 25 ved ønsket luftmængde 1,6 m³/h og trykfald 10 kPa.

Løsning

Træk en linje mellem 1,6 m³/h og 10 kPa. Dette giver Kv=5. Derefter en vandret linje fra Kv til søjlen for DN 25, hvilket giver 2,35 omdr.

OBS!

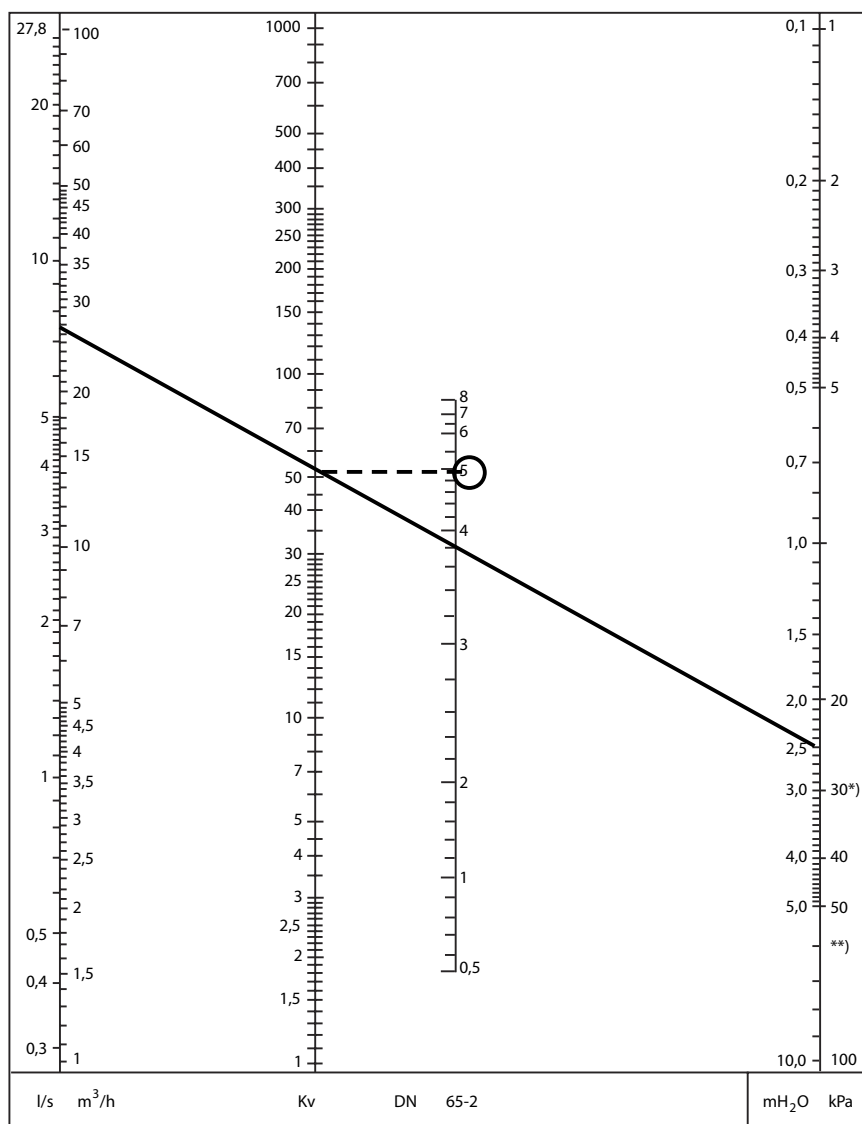
Hvis luftmængdeværdien kommer uden for diagrammet, kan man foretage aflæsning på følgende måde:

Tag udgangspunkt i eksemplet ovenfor, der giver 10 kPa, Kv=5 og luftmængde 1,6 m³/h. Ved 10 kPa og Kv=0,5 opnås luftmængde 0,16 m³/h, og ved Kv=50 opnås 16 m³/h. Man kan således for hvert givet trykfald aflæse 0,1 eller 10 gange luftmængde og Kv.

7.2 DN 65 (GOLD SD 100/120, GOLD CX 100/120)

Dette diagram viser trykfald over ventilen. En ret linje, der forbinder søjlerne for luftmængde-Kv-trykfald, sammenkæder de forskellige oplysninger.

Positionen for den pågældende ventilstørrelse opnås ved at trække en vandret linje fra den opnåede Kv.



Eksempel

Ønskes

Forindstilling for DN 65 ved ønsket luftmængde 27 m³/h og trykfald 25 kPa.

Løsning

Træk en linje mellem 27 m³/h og 25 kPa. Dette giver Kv=53. Derefter en vandret linje fra Kv til søjlen for DN 65, hvilket giver 5 omdr.

OBS!

Hvis luftmængdeværdien kommer uden for diagrammet, kan man foretage aflæsning på følgende måde:

Tag udgangspunkt i eksemplet ovenfor, der giver 25 kPa, Kv=53 og luftmængde 27 m³/h. Ved 25 kPa og Kv=5,3 opnås luftmængde 2,7 m³/h, og ved Kv=530 opnås 270 m³/h. Man kan således for hvert givet trykfald aflæse 0,1 eller 10 gange luftmængde og Kv.