

Installation af ventilset TBVL GOLD/COMPACT

1. Generelt

Ventilsæt TBVL er en styring af varmeblade TBLA bestående af 2(3)-vejsventil, motor, tilslutningskabel med lynkobling, frostvagtføler (af typen dykføler) og T-stykke (til varmeblade uden udtag til dykføler).

Reguleringsventil, motor og frostvagtføler leveres løst sammen med varmebladen.

2. Installation

Frostvagtføleren monteres på varmepladen i den tilslutning, der er beregnet til dykføler, hvis en sådan findes, se fig. 1.

For varmeplader, der ikke har nogen tilslutning til frostvagtføler, kan der monteres et T-stykke (medfølger) på returledningens udløb. Se fig. 2 og 3. Sørg for, at frostvagtføleren er beskyttet mod påvirkning ved f.eks. at montere en rørforlænger på varmepladens udgående samlingsrør.

Ved Thermo Guard tilsluttes altid reguleringsventil på indgående vand ved 2-vejsfunktion, se fig. 2 Tilslutningseksempel med Thermo Guard.

Der findes to typer ventilmotor, AME 140 til de mindre fladestørrelser, og SQS 65 til de større.

Ventilmotoren er komplet med tilslutningskabel, som skal tilsluttes aggregatets styreenhed. Ventilen må ikke monteres med motoren under ventilen.

Ved installation udendørs eller i et koldt rum skal der tages hensyn til motorens kapslingsklasse og tilladte omgivelsestemperatur. Se afsnittet Tekniske data. Sørg for nødvendig beskyttelse efter behov.

Motoren skal altid monteres på ventilen, inden der sker elektrisk tilslutning til aggregatet.

For motorer af typen AME skal der udføres endepositions kontrol ved første strømtilslutning efter montering af motoren på ventilen. Se nedenfor.

Motor AME 140

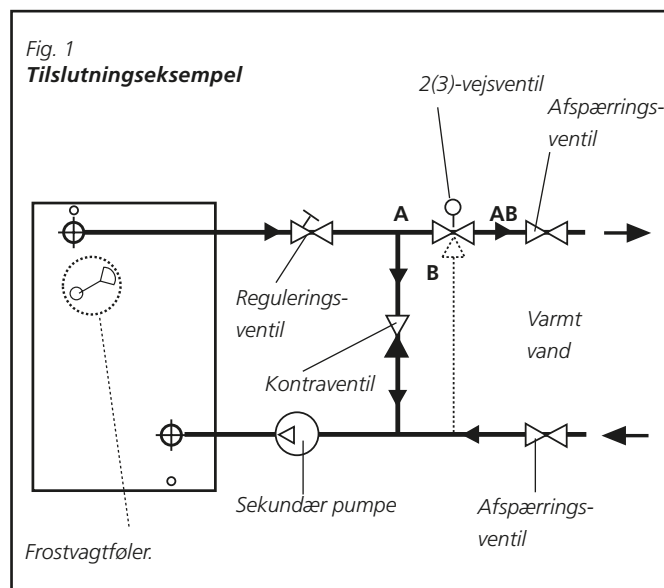
DIL-omskifter nr. 1, der sidder under motorens dæksel, sættes i position ON og derefter tilbage til position OFF. DIL-omskifter 2 skal være i position ON.

Motor SQS 65

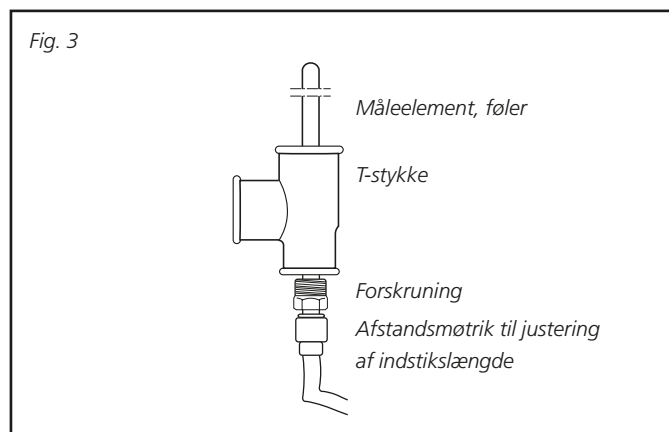
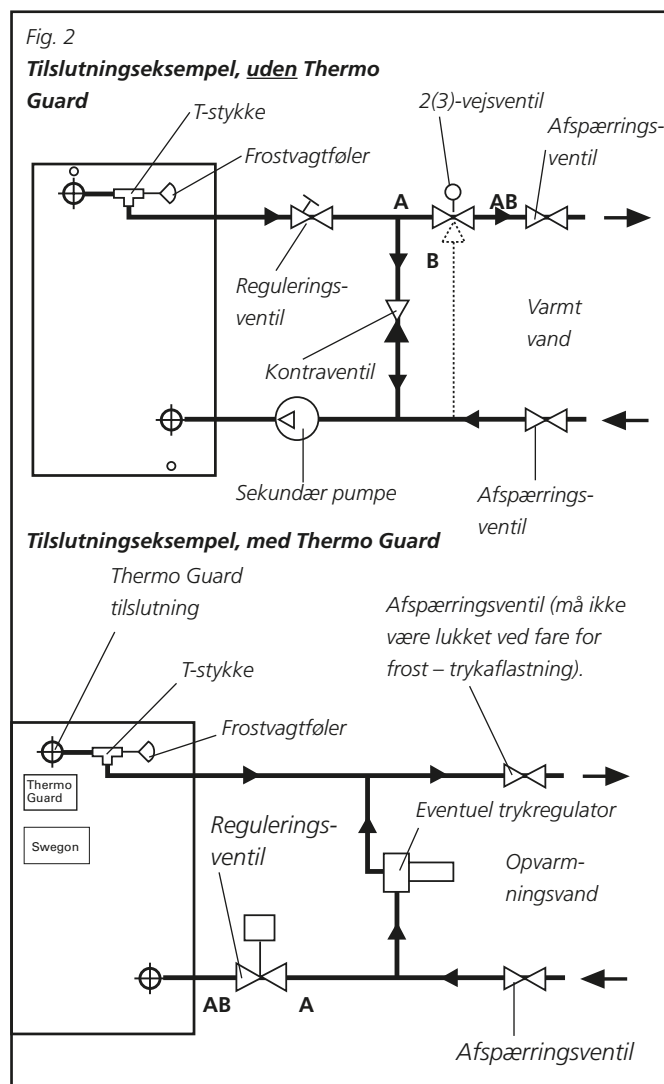
Ingen endepositions kontrol. Selvjusterende endepositioner.

Ventilens trykfald belaster primærsiden. For at ventilen kan få et passende arbejdsområde, skal det tilgængelige tryk for ventilen beregnes til ca. 15 kPa.

Montering af frostvagtføler koblet til dykføler (hvis en sådan er monteret)



Montering af frostvagtføler, hvis varmepladen ikke kan tilsluttes dykføler



3. Tekniske data

Ventilmotor AME 140

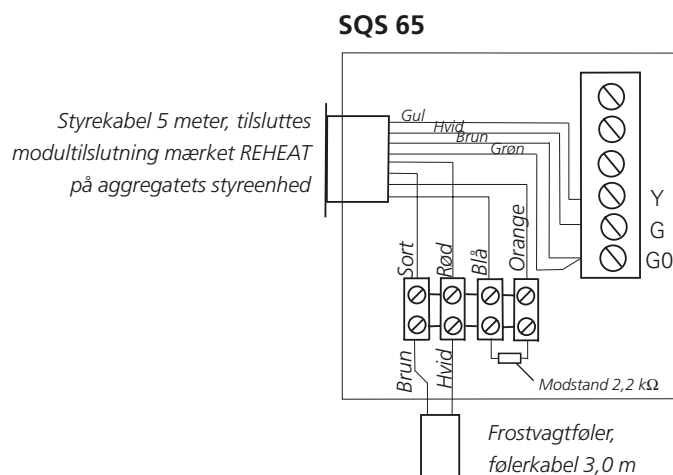
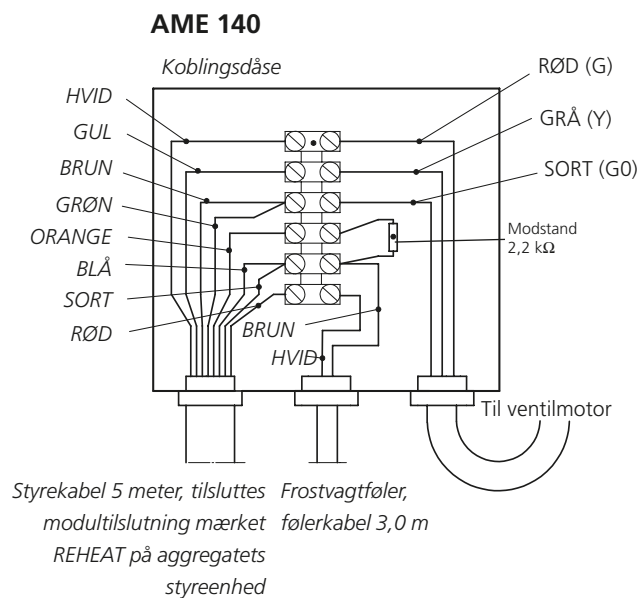
Forsyningsspænding	24 VAC, 50/60 Hz
Effektforbrug	1,3 Watt
Signalindgang (Y)	0 - 10 VDC, 0 - 20 mA
Gangtid	66 s
Tilladt omgivelsestemp.	0 til +55 °C.
Kapslingsklasse	IP 42

Ventilmotor SQS 65

Forsyningsspænding	24 VAC, 50/60 Hz
Effektforbrug	4,5 VA
Signalindgang (Y)	0-10 VDC maks. 0,1 mA
Signaludgang (U)	0-10 VDC maks. 0,5 mA
Gangtid	35 s
Tilladt rumtemp. og fugt ved drift	-5 til +50 °C, 5-95 %rH
Kapslingsklasse	IP 54

4. Elektrisk tilslutning

Ventilmotor

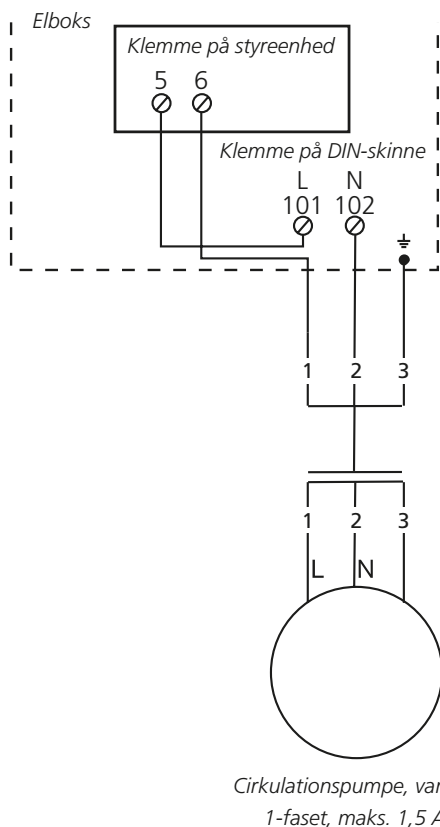


Cirkulationspumpe

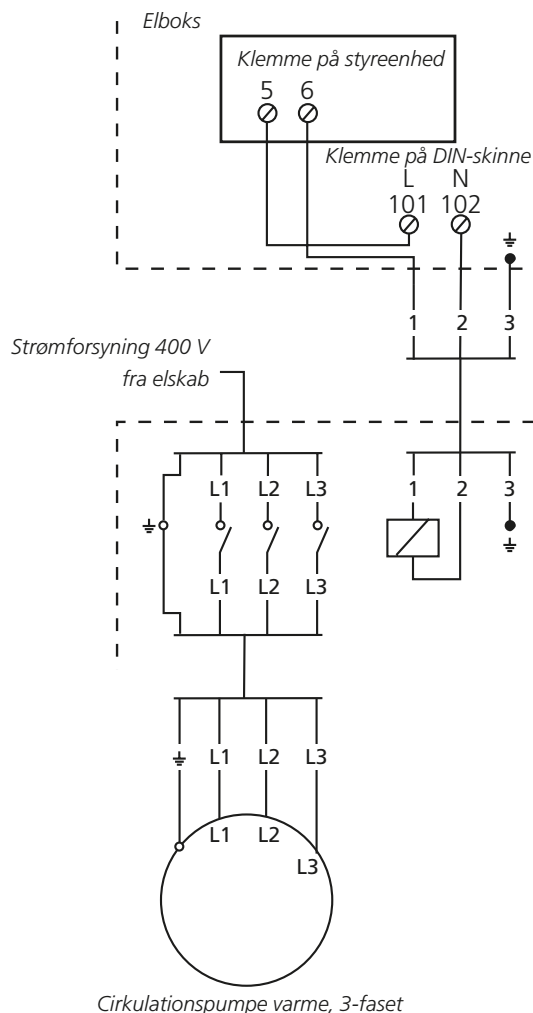
Elektrisk tilslutning skal udføres af en autoriseret elektriker i henhold til gældende forskrifter.

GOLD RX/PX/CX/SD

Alt. 1, 1-faset, maks. 1,5 A,

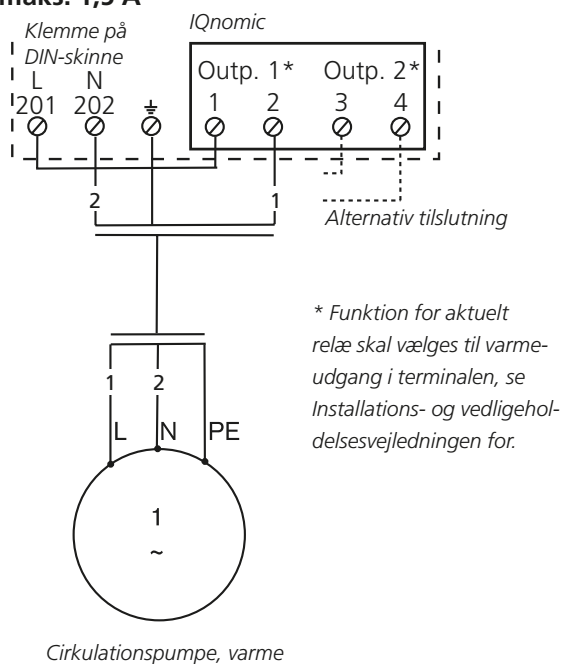


Alt. 2, 3-faset



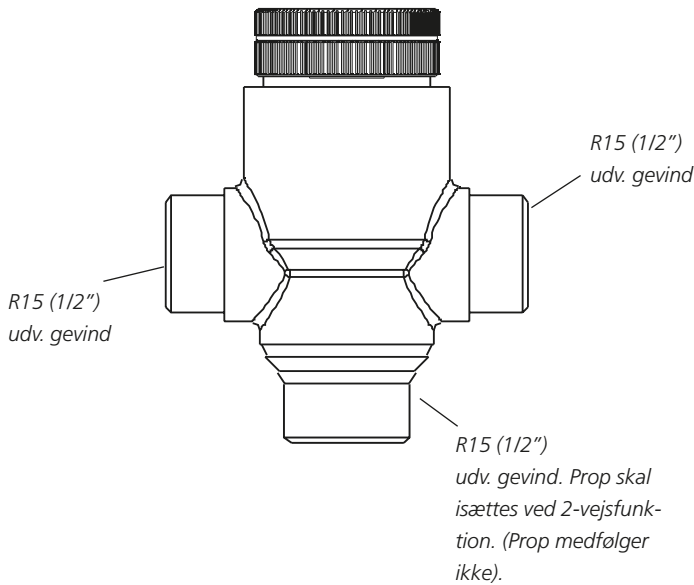
GOLD LP/COMPACT

1-faset, maks. 1,5 A



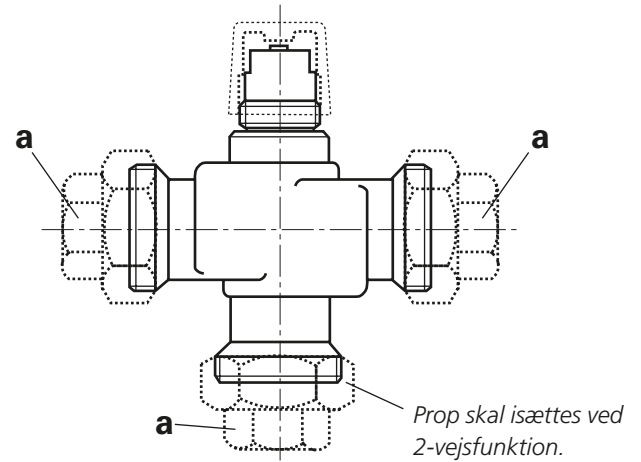
5. Tilslutninger, ventil

VZ3



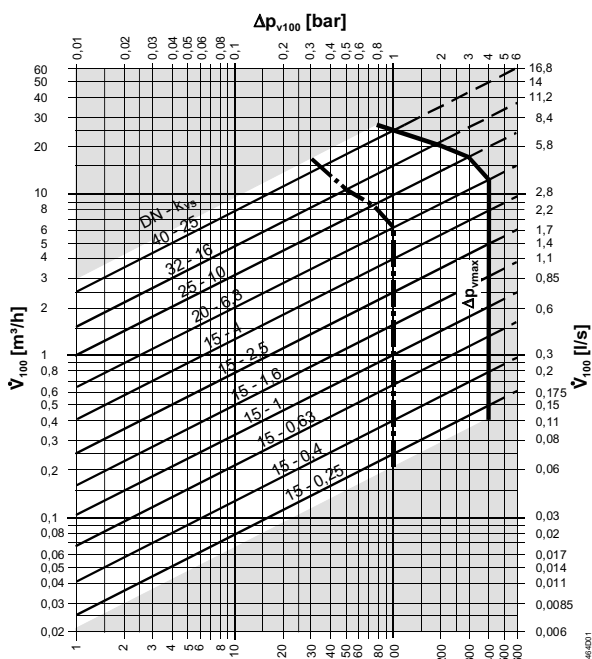
Ventilsæt	Ventil	Kvs-værdi	Motor
TBVL-2-002	VZ3	0,25	AME140
TBVL-2-004	VZ3	0,4	AME140
TBVL-2-006	VZ3	0,6	AME140
TBVL-2-010	VZ3	1,0	AME140
TBVL-2-016	VZ3	1,6	AME140
TBVL-2-025	VZ3	2,5	AME140

VXG44



Ventilsæt	Ventil	a int. gevind	Kvs-værdi	Motor
TBVL-2-040	VXG44.15-4	DN 15 (1/2")	4,0	SQS65
TBVL-2-063	VXG44.20-6,3	DN 20 (3/4")	6,3	SQS65
TBVL-2-100	VXG44.25-10	DN 25 (1")	10,0	SQS65
TBVL-2-160	VXG44.32-16	DN 32 (1 1/4")	16,0	SQS65
TBVL-2-250	VXG44.40-25	DN 40 (1 1/2")	25,0	SQS65

Dimensionering



For at ventilen kan få en god regulerbarhed (ventilautoritet), bør 50 % af det tilgængelige trykfald ligge over ventilen. Dette giver en ventilautoritet på 0,5. Den ideelle autoritet er 0,5 med passende område på 0,4–0,7.

Dimensioneringseksempel

VXG44.15-4 har kvs-værdien 4,0. Ved et trykfald på 15 kPa giver dette en maks. luftmængde på 0,45 l/s.

VXG44.20-6,3 har kvs-værdien 6,3. Ved et trykfald på 15 kPa giver dette en maks. luftmængde på 0,7 l/s.

