

INSTALLATION cirkulationspumpe TBPA GOLD/COMPACT

1. Generelt

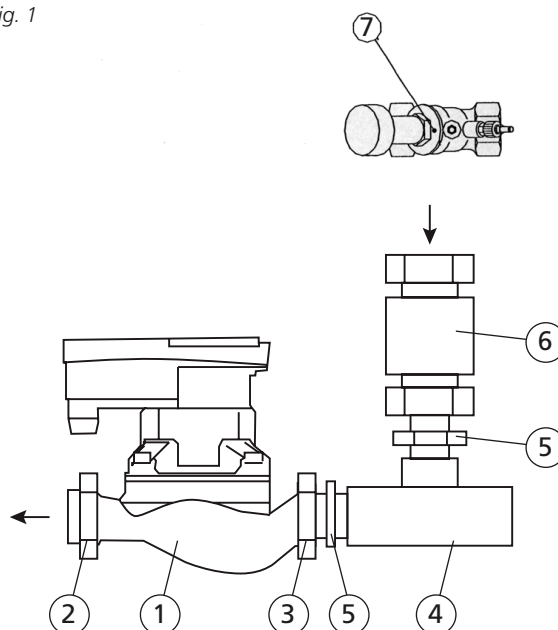
Når der benyttes varmebatterier uden frostsprængningsbeskyttelse, skal man have en cirkulationspumpe i batterikredsen (sekundærsiden) for at sikre frostvagtfunktionen.

Cirkulationspumpen leveres med T-kobling, kontraventil og justeringsventil. Ved leverancen er T-kobling og kontraventil monteret. Pumpen monteres på kobling (3). Vandtilslutningen monteres på kobling (2), der derefter monteres på pumpen. Justeringsventil leveres løst for montering i returledning.

Beskrivelse

Kapacitetskurver og øvrige oplysninger om pumpe og justeringsventil er beskrevet på de efterfølgende sider. Fig. 1 med tilhørende tabel beskriver de dele, som indgår i de respektive pumpesæt.

Fig. 1

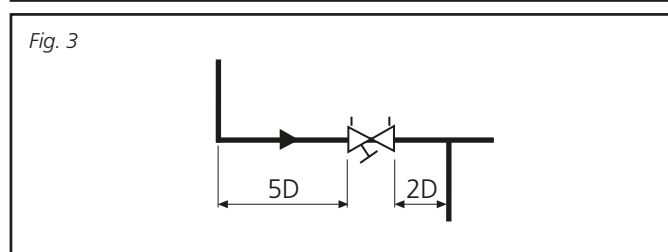
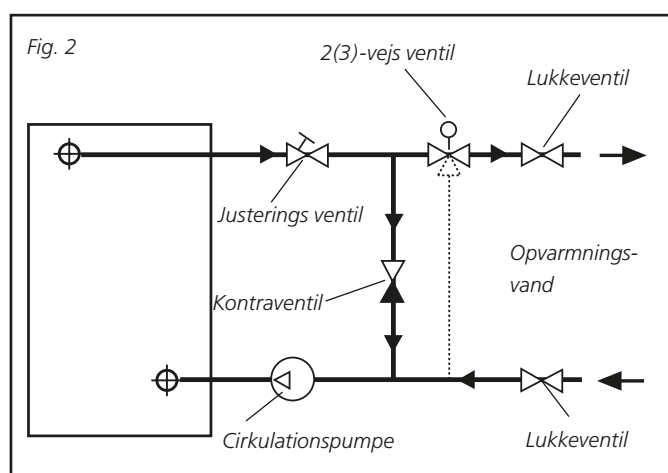


Pos nr	Antal	Betegnelse	TBPA-4-009 < 0,09 l/s	TBPA-4-017 0,091-0,17 l/s	TBPA-4-035 0,171-0,35 l/s	TBPA-4-060 0,351-0,6 l/s	TBPA-4-100 0,601-1,0 l/
1	1	Cirkulationspumpe Wilo	Yonos PARA-RS 25/6 130	Yonos PARA-RS 25/6 130	Yonos PARA-RS 25/6 130	Yonos PARA-RS 25/6 130	Stratos PARA 25/1-8
2	1	Kobling m. pakning	DN 25	DN 25	DN 25	DN 25	DN 25
3	1	Kobling m. pakning					
4	1	T-rør aduceret	DN 20	DN 20	DN 20	DN 25	DN32
5	2	Sekskantnippel					
6	1	Kontraventil m. stempel og fjeder	DN 20	DN 20	DN 20	DN 25	DN32
7	1	Reguleringsventil STAD	DN 10	DN 15	DN 20	DN 25	DN32

Pos nr	Antal	Betegnelse	TBPA-4-150 1,01-1,5 l/s	TBPA-4-250 1,501-2,5 l/s
1	1	Cirkulationspumpe Wilo	Stratos PARA 25/1-8	Stratos PARA 30/1-12
2	1	Kobling m. pakning	DN 25	DN 32
3	1	Kobling m. pakning		
4	1	T-rør aduceret	DN 40	DN 50
5	2	Sekskantnippel		
6	1	Kontraventil m. stempel og fjeder	DN 40	DN 50
7	1	Reguleringsventil STAD	DN 40	DN 50

2. Installation

Installationen skal foretages af autoriseret VVS-installatør.
 Fig. 2 viser placeringsprincippet for komponenterne.
 Isolering af varmekreds skal ske iht. gældende normer.
 Cirkulationspumpe monteres frit hængende i rørledning,
 vandret motoraksel. Koblingsdækslet må ikke være rettet
 nedad. For at ændre tilslutningsdækslets position løsnes
 skrueerne på pumpemotoren. Dette gør det muligt at dreje
 motoren i forhold til pumpehuset.
 Justeringsventil monteres med de nødvendige lige stræk-
 ninger iht. fig. 3.



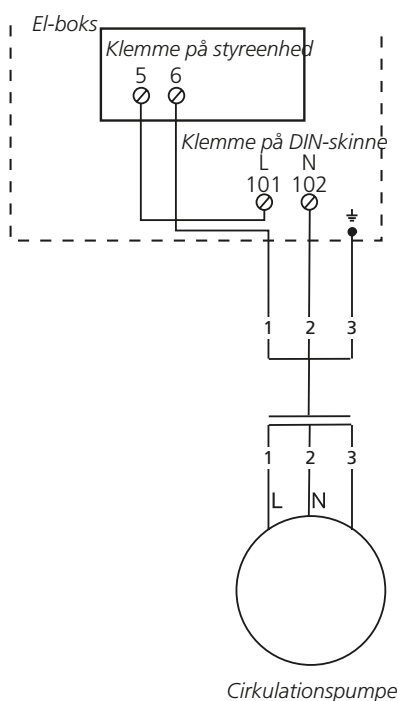
3. Elektrisk tilslutning

Elektrisk tilslutning skal foretages af autoriseret elektriker iht. gældende forskrifter. Bemærk, at version A og B har forskellige el-tilkoblinger. Kontroller altid versionsnummeret på GOLD-aggregatets typeskilt før tilkobling. Cirkulationspumpen forsynes med 1 x 230 V, 50 Hz. Pumpen har blokerings sikker motor, og der kræves således ikke motorværn.

3.1 Yonos PARA-RS

GOLD RX/PX/CX/SD

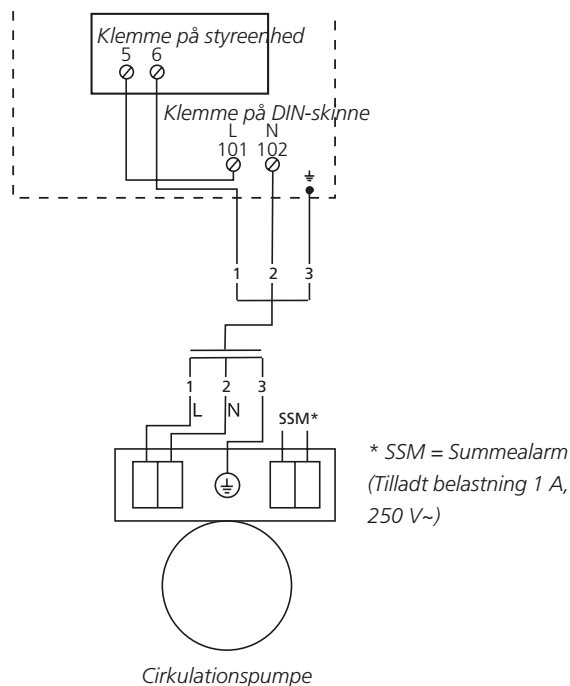
Fig. 4a



3.2 Stratos PARA

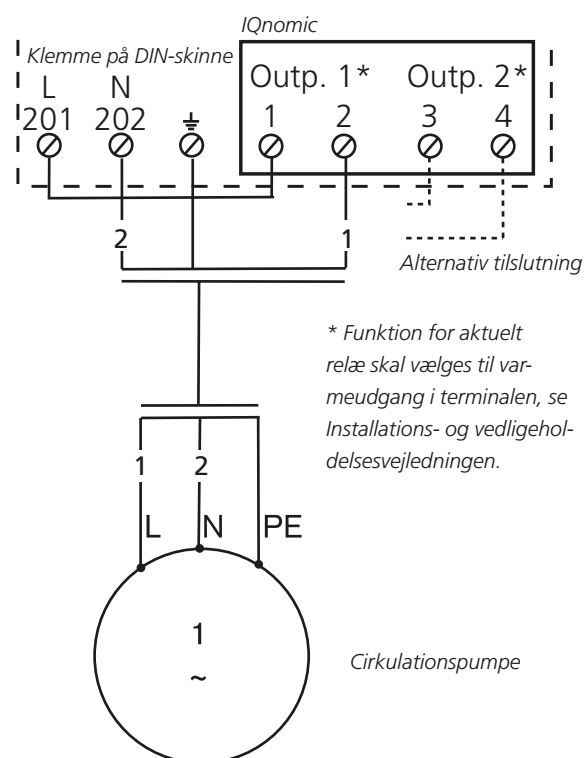
GOLD RX/PX/CX/SD

Fig. 4c



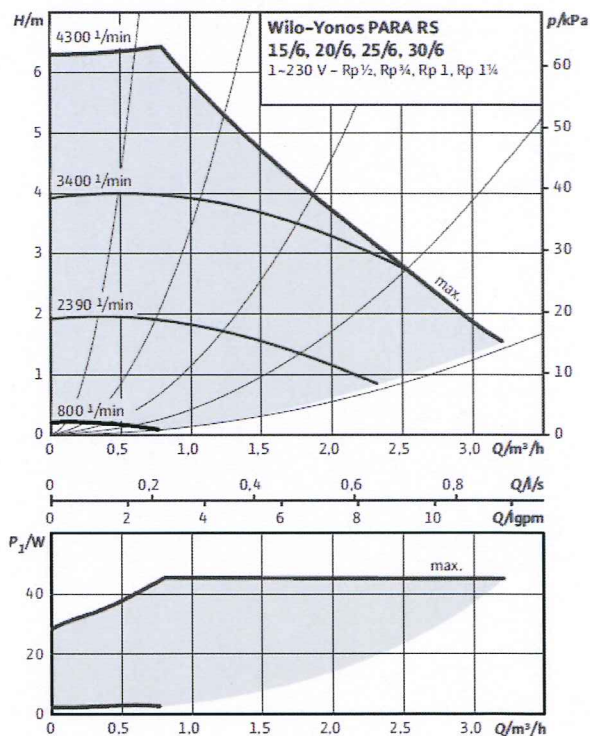
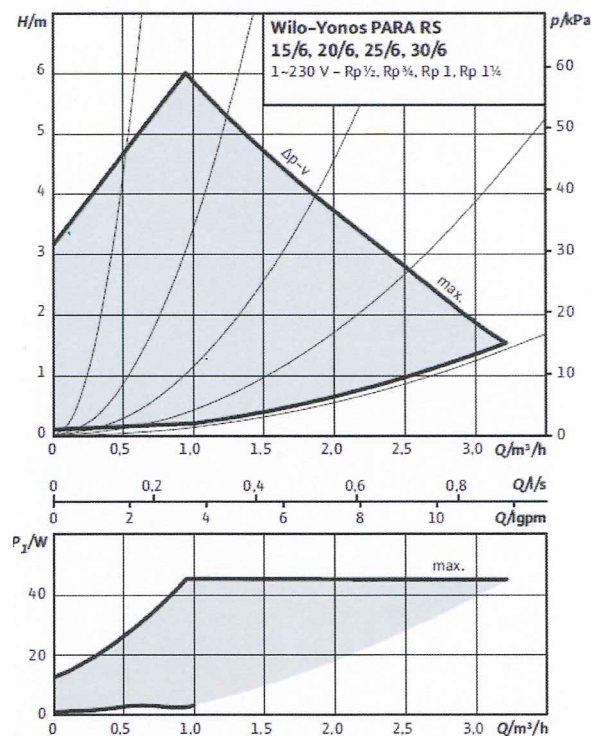
GOLD LP/COMPACT

Fig. 4b



4. Cirkulationspumper, våd motor

Dimensioneringsdiagram Yonos PARA-RS 25/6 130



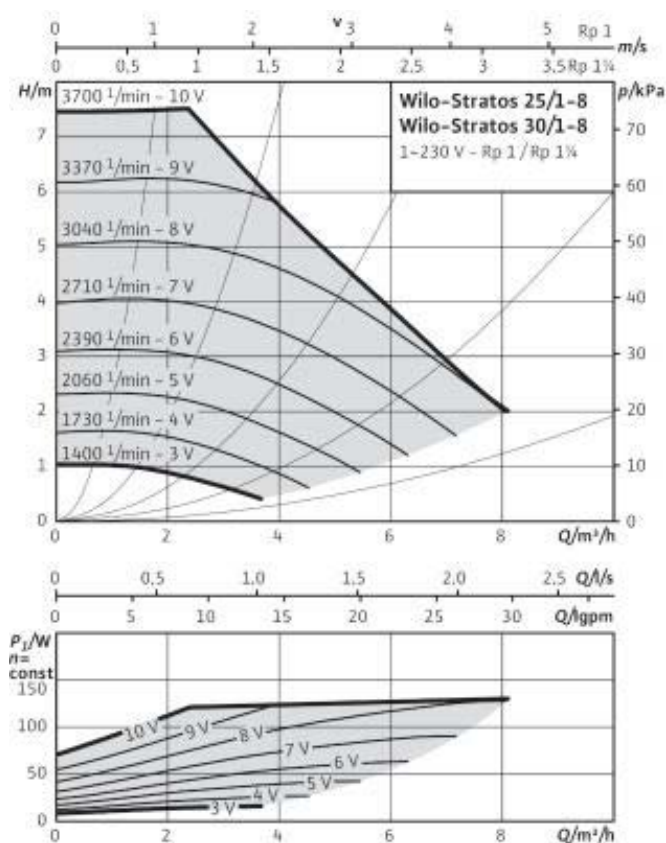
El-data

Frekvens:	50/60 Hz
Mærkespænding:	1 x 230 V
Nominel effekt:	37 W
Strøm:	0,028-0,44 A
Effektforbrug:	3-45 W
Omdrejningstal:	800-4300 rpm
Motorværn:	Integreret

Oversigt - pumpedata

Temperaturområde ved omgivende temperatur 57 °C:	0 °C-95 °C
Maks. arbejdstryk:	6 bar
Str. rørtilslutning:	1"
Maks. statisk tryk:	PN 6
Kapslingsklasse:	IPx4D
Isolationsklasse:	F
Vægt:	2 kg

Dimensioneringsdiagram Stratos PARA 25/1-8



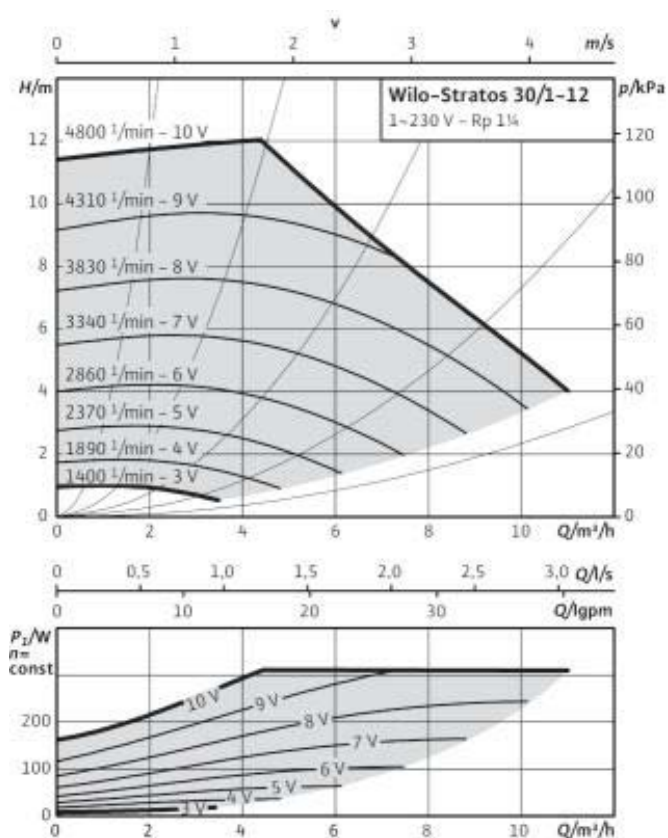
El-data

Frekvens:	50/60 Hz
Mærkespænding:	1 x 230 V
Nominel effekt:	100 W
Strøm:	0,13-1,20 A
Effektforbrug:	9-130 W
Omdrejningstal:	1400-3700 rpm
Motorværn:	Integreret

Oversigt - pumpedata

Temperaturområde ved omgivende temperatur 40 °C:	-10 °C—+110 °C
Maks. arbejdstryk:	10 bar
Str. rørtilslutning:	1,5"
Maks. statisk tryk:	PN 10
Kapslingsklasse:	IP 44
Isolationsklasse:	F
Vægt:	3,7 kg

Dimensioneringsdiagram Stratos PARA 30/1-12



El-data

Frekvens:	50/60 Hz
Mærkespænding:	1 x 230 V
Nominel effekt:	200 W
Strøm:	0,22-1,37 A
Effektforbrug:	12-310 W
Omdrejningstal:	1400-4800 rpm
Motorværn:	Integreret

Oversigt - pumpedata

Temperaturområde ved omgivende temperatur 40 °C:	-10 °C—+110 °C
Maks. arbejdsdruk:	10 bar
Str. rørtilslutning:	2"
Maks. statisk tryk:	PN 10
Kapslingsklasse:	IP X4D
Isolationsklasse:	F
Vægt:	5,5 kg

5. Justeringsventil STAD

Generelt

Aftapning

Ventiler uden aftapningsnippel har hætte. Denne hætte kan udskiftes med et aftapningssæt, der kan fås som ekstraudstyr.

Måleudgang

Måleudgangene er selvtætnende. Ved måling løsnes låget, hvorefter målenålen føres ind gennem den selvtætnende måleudgang.

Teknisk beskrivelse

Anvendelsesområde

Varme- og køleanlæg. Vandtapningsanlæg.

Funktion

Justering, trykfalds- og vandmængdemåling, lukning og aftapning.

Trykklasse

PN 20.

Temperatur

Maks. arbejdstemperatur: 120°C.
Min. arbejdstemperatur: -20°C.

Materialer

Ventilerne fremstilles af AMETAL®.
Sædetætning: Kegle med O-ring i EPDM.
Spindeltætning: O-ring i EPDM polyamid.
Håndhjul: Polyamid.

AMETAL® er TA Hydronics afzinkningshærdede legering.

Mærkning

Hus: PN 20/150, DN og tommebetegnelse.
Håndhjul: Ventiltype og DN.

Kv-værdier

Ved beregning af rørsystem kan nedenstående værdier eller diagrammerne på næste side benyttes.

DN Omdr.	10/09	15/14	20	25	32	40	50
0,5	-	0,127	0,511	0,60	1,14	1,75	2,56
1	0,090	0,212	0,757	1,03	1,90	3,30	4,20
1,5	0,137	0,314	1,19	2,10	3,10	4,60	7,20
2	0,260	0,571	1,90	3,62	4,66	6,10	11,7
2,5	0,480	0,877	2,80	5,30	7,10	8,80	16,2
3	0,826	1,38	3,87	6,90	9,50	12,6	21,5
3,5	1,26	1,98	4,75	8,00	11,8	16,0	26,5
4	1,47	2,52	5,70	8,70	14,2	19,2	33,0

Forindstilling

Indstillingen af en ventil til et bestemt trykfald, som f.eks. svarer til tallet 2,3 omdrejninger i diagrammet, sker som følger:

1. Luk ventilen helt (Fig. 5).
2. Åbn ventilen 2,3 omdrejninger (Fig. 6).
3. Med unbrakonøgle (3 mm) skrues inderspindelen med uret til stop.
4. Ventilen er nu indstillet.

For at kontrollere forindstillingen lukker man ventilen. Indikeringen skal da stå på 0,0. Derefter åbner man den til stop. Indikeringen angiver nu den forindstillede værdi, i dette tilfælde 2,3 (Fig. 6).

Som vejledning for bestemmelse af korrekt ventildimension og forindstilling (trykfald) findes der et diagram, som viser trykfaldet for hver enkelt ventilstørrelse ved forskellige indstillinger og vandmængder.

Helt åben ventil svarer til 4 omdrejninger (Fig. 7). Åbning ud over 4 omdrejninger giver ikke øget kapacitet.

Fig. 5

Lukket ventil



Fig. 6

Åben 2,3 omdrejninger



Fig. 7

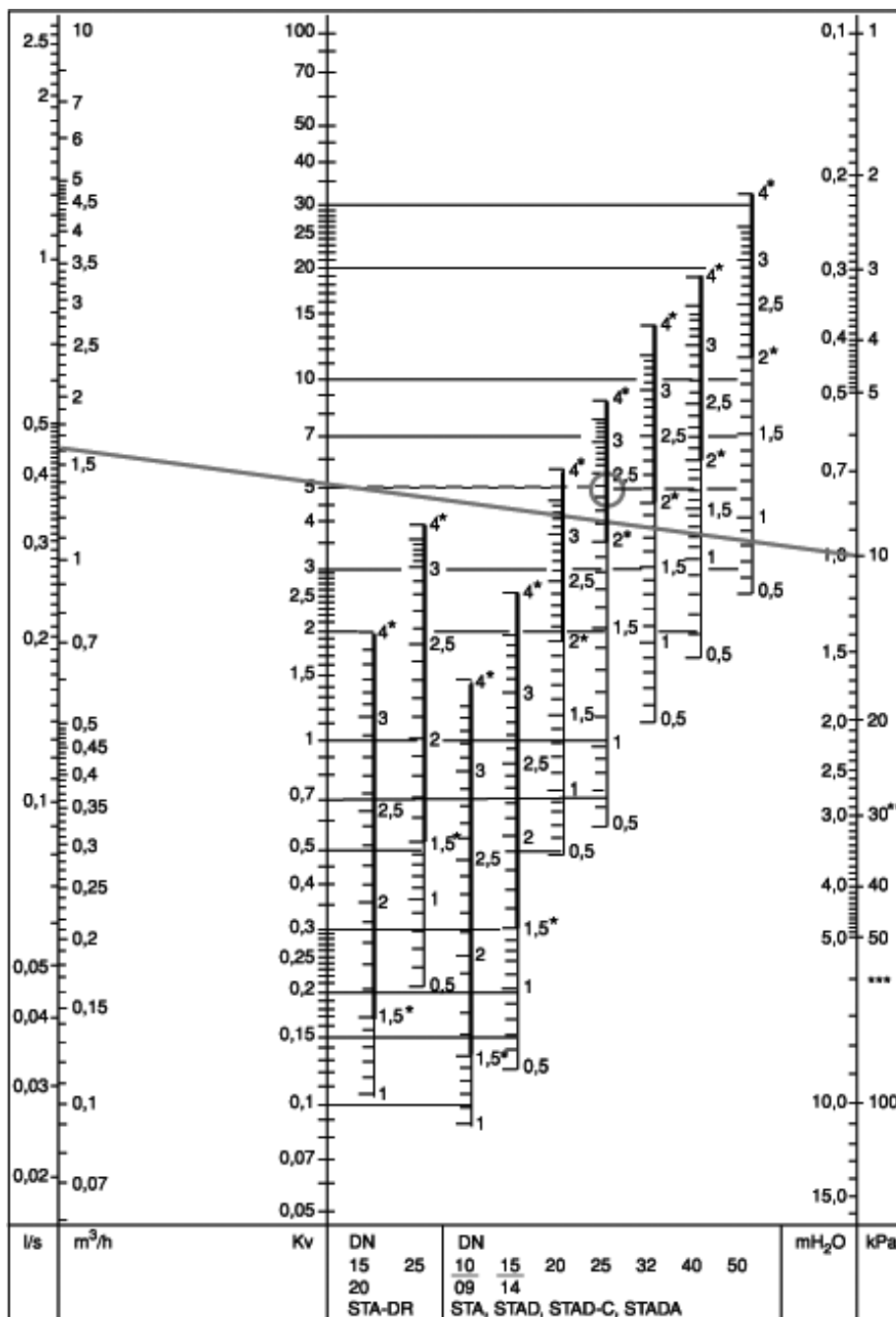
Helt åben ventil



6. Diagram

Dette diagram viser trykfald over ventilen. En lige linie, som forbinder kolonnerne for vandmængde-Kv-trykfald, viser sammenhængen mellem de forskellige oplysninger.

Positionen for de respektive ventilstørrelser fås ved at trække en vandret linie fra den opnåede Kv.



Eksempel

Søgt

Førindstilling for DN 25 ved ønsket vandmængde 1,6 m³/h og trykfald 10 kPa.

Løsning

Træk en linie mellem 1,6 m³/h og 10 kPa. Det giver Kv=5. Derefter en vandret linie fra Kv til kolonnen for DN 25, hvilket giver 2,35 omdrejninger.

OBS!

Hvis vandmængdeværdien kommer uden for diagrammet, kan man aflæse på følgende måde:

Tag udgangspunkt i ovenstående eksempel, som giver 10 kPa, Kv=5 og vandmængde 1,6 m³/h. Ved 10 kPa og Kv=0,5 fås vandmængden 0,16 m³/h, og ved Kv=50 fås 16 m³/h. For hvert givet trykfald kan man altså aflæse 0,1 eller 10 gange vandmængde og Kv.